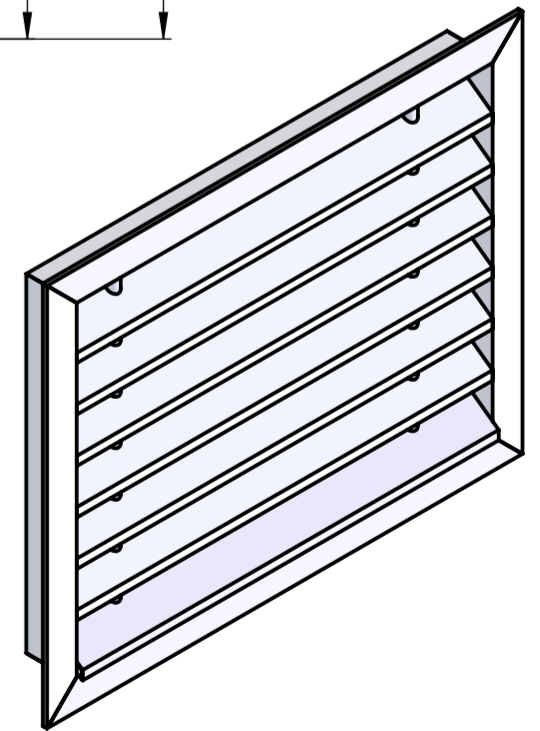
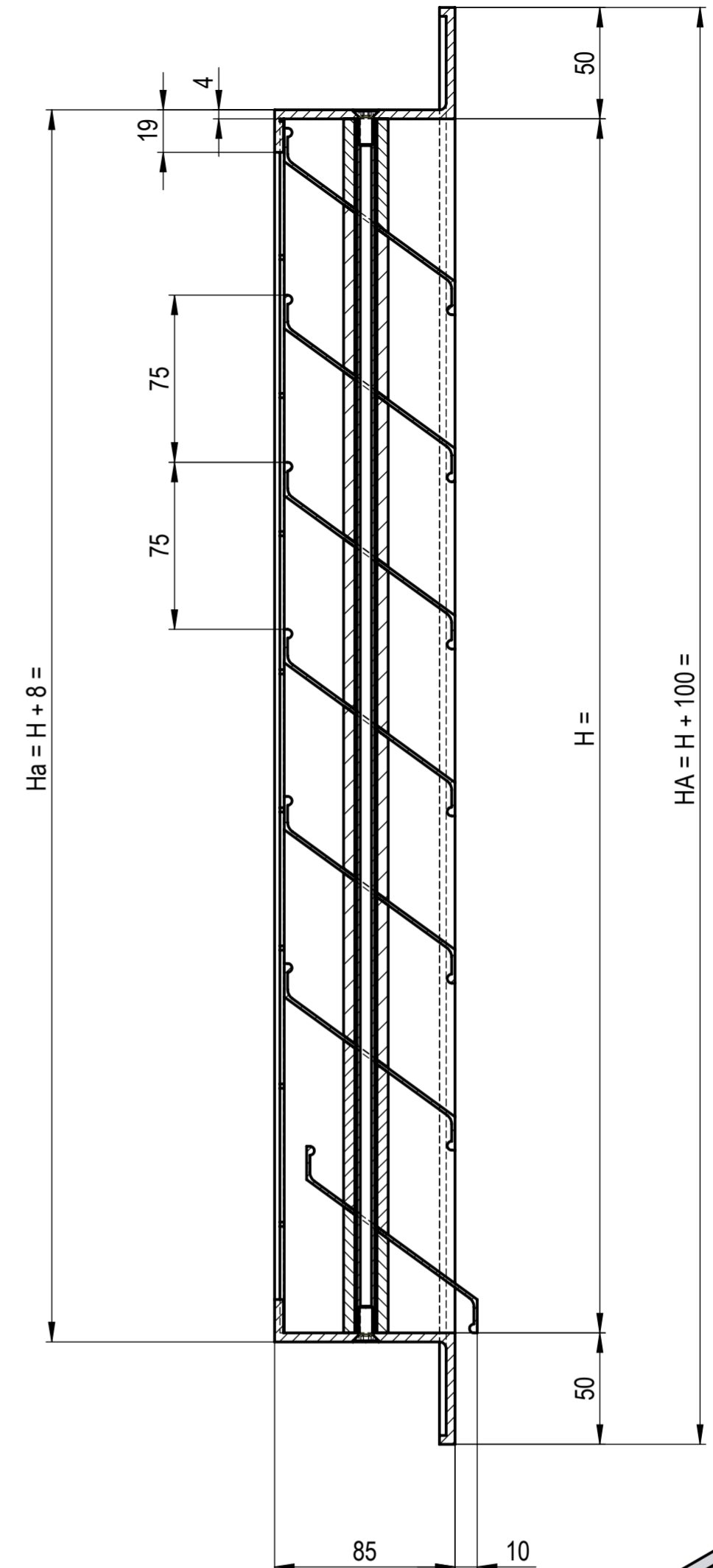
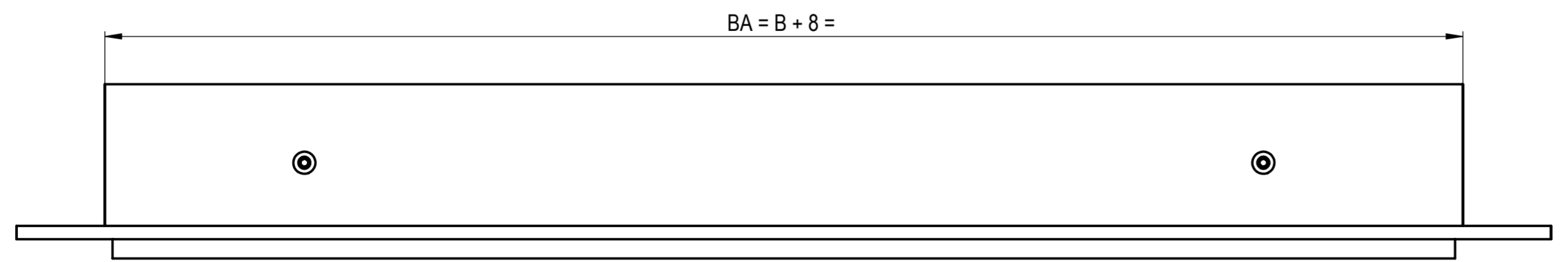
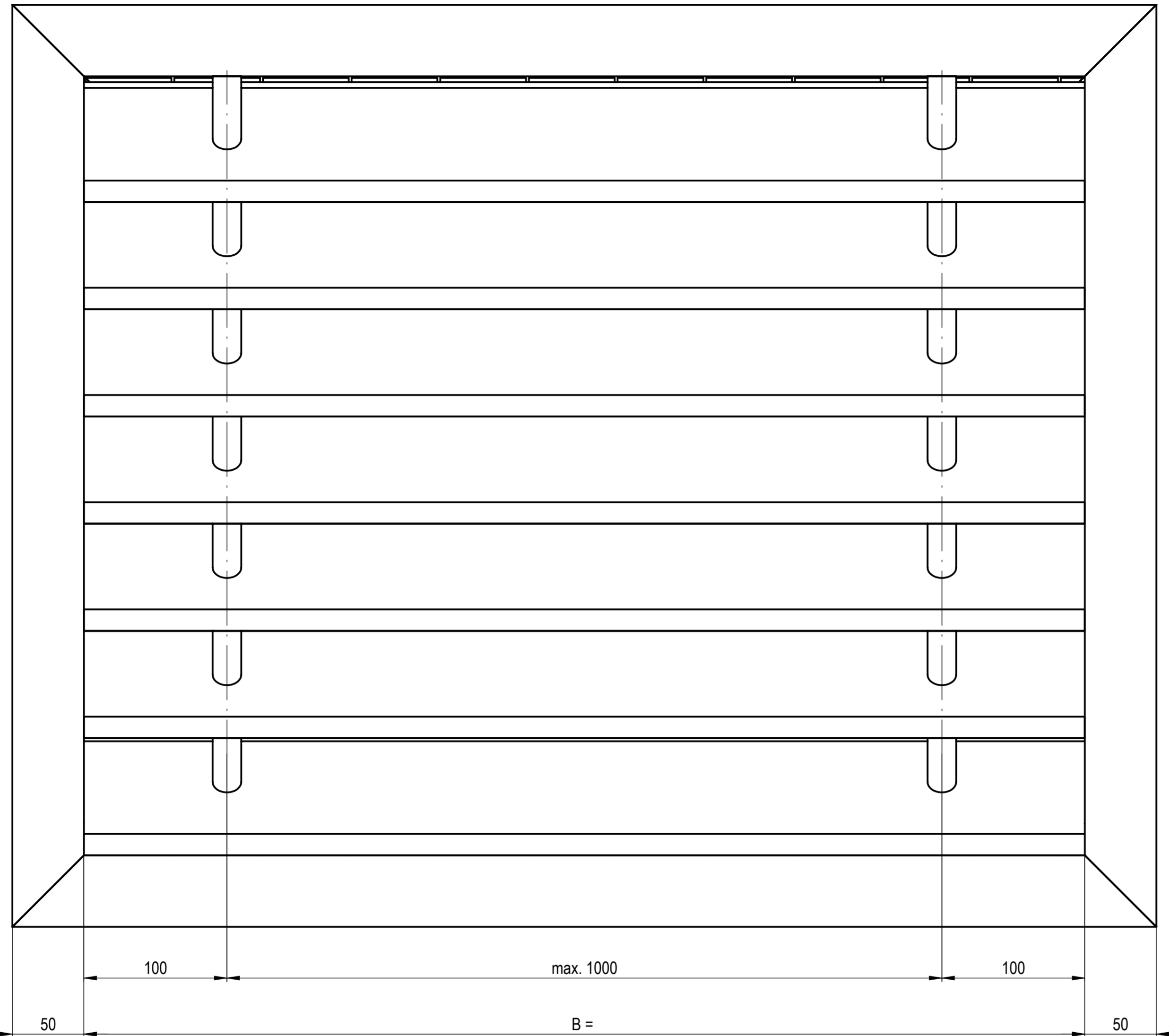


We reserve all rights in this document and its subject matter.
 All rights are reserved. © Lucerna AG
 This document is our property. It is not to be distributed outside the use of this
 document for the purpose it was prepared.

Dieses Dokument ist unser geistiges Eigentum. Es darf ohne unsere ausdrückliche Genehmigung
 weder kopiert, vervielfältigt oder weiterverbreitet, noch an Dritte weitergegeben oder in sonstiger Weise
 an unbefugte Dritte weitergegeben werden. © Lucerna AG



Ausführung: komplett Aluminium
 Exécution: compl. en aluminium
 Execution: compl. made of aluminium

Massstab 1:2.5		mm		Datum 15.07.92 06.02.19		Name GGA PV		Status: Freigegeben		GRILAIR Massbild Typ 75	
C	Transportnocken	29.05.12	GGA	Rev.		Zeichn. Nr. 2-05.40.001		Rev.		D	
D	Darstellung	10.08.17	GGA	Rev.		Format A2		Blatt / Anz. 1 / 1		Plotdatum: 29.03.2019	
Rev.	Aenderung	Datum	Name	Rev.		Format		Blatt / Anz.		Plotdatum	



CAD-System: SolidWorks