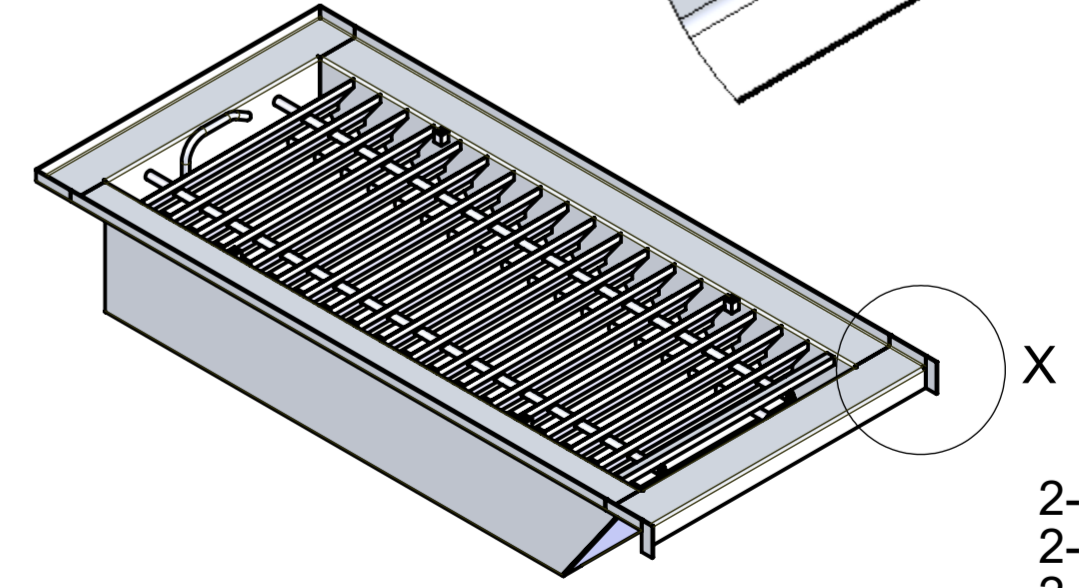
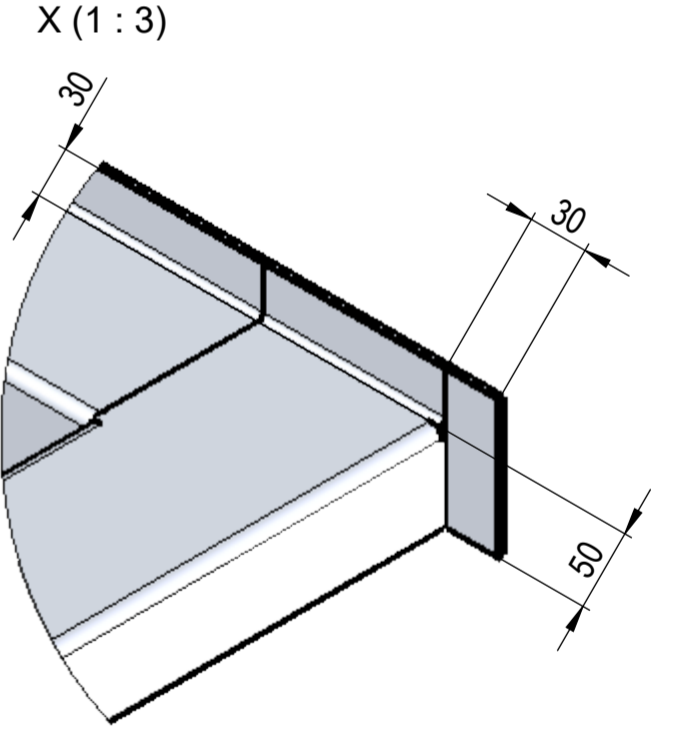
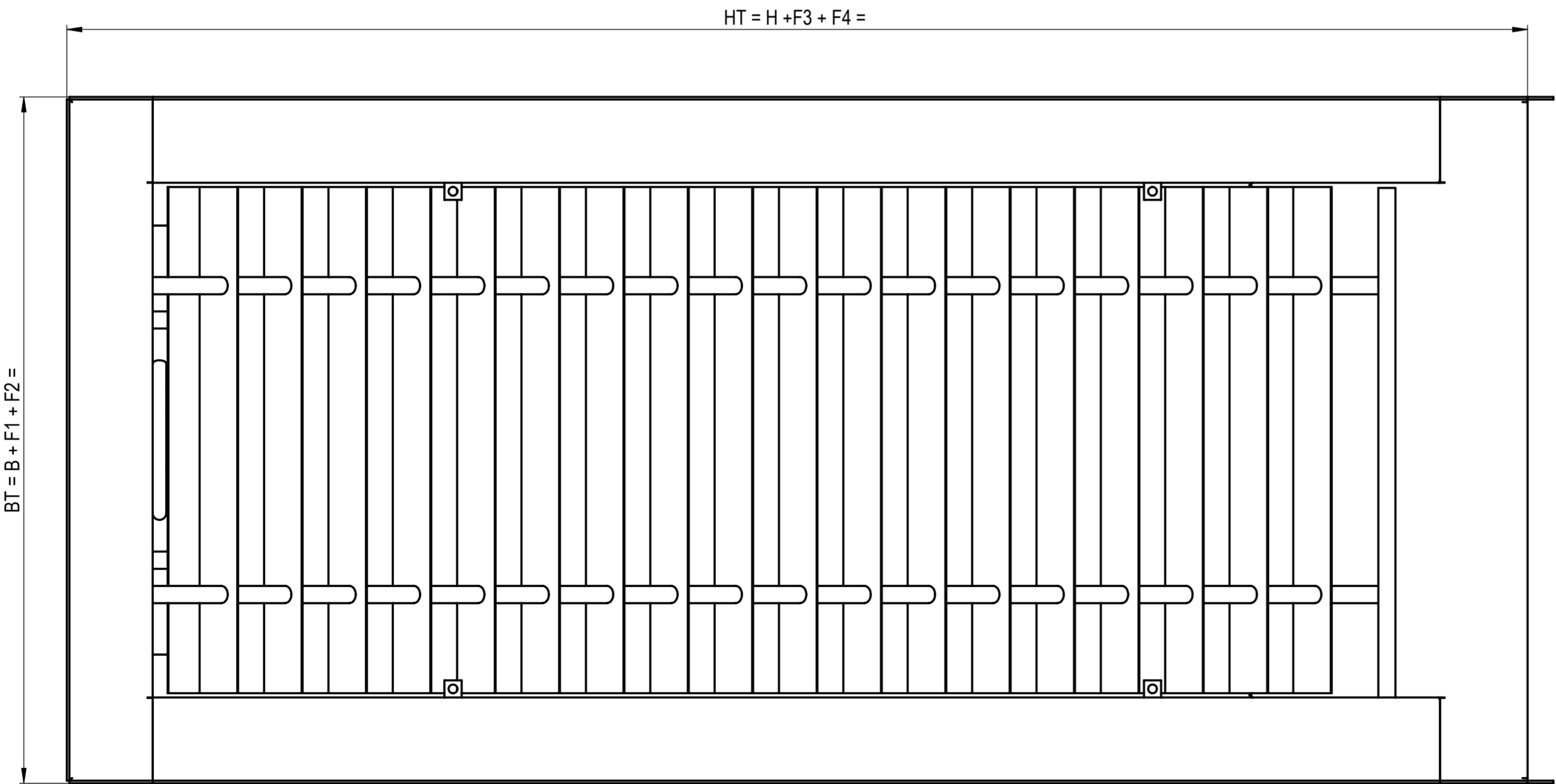
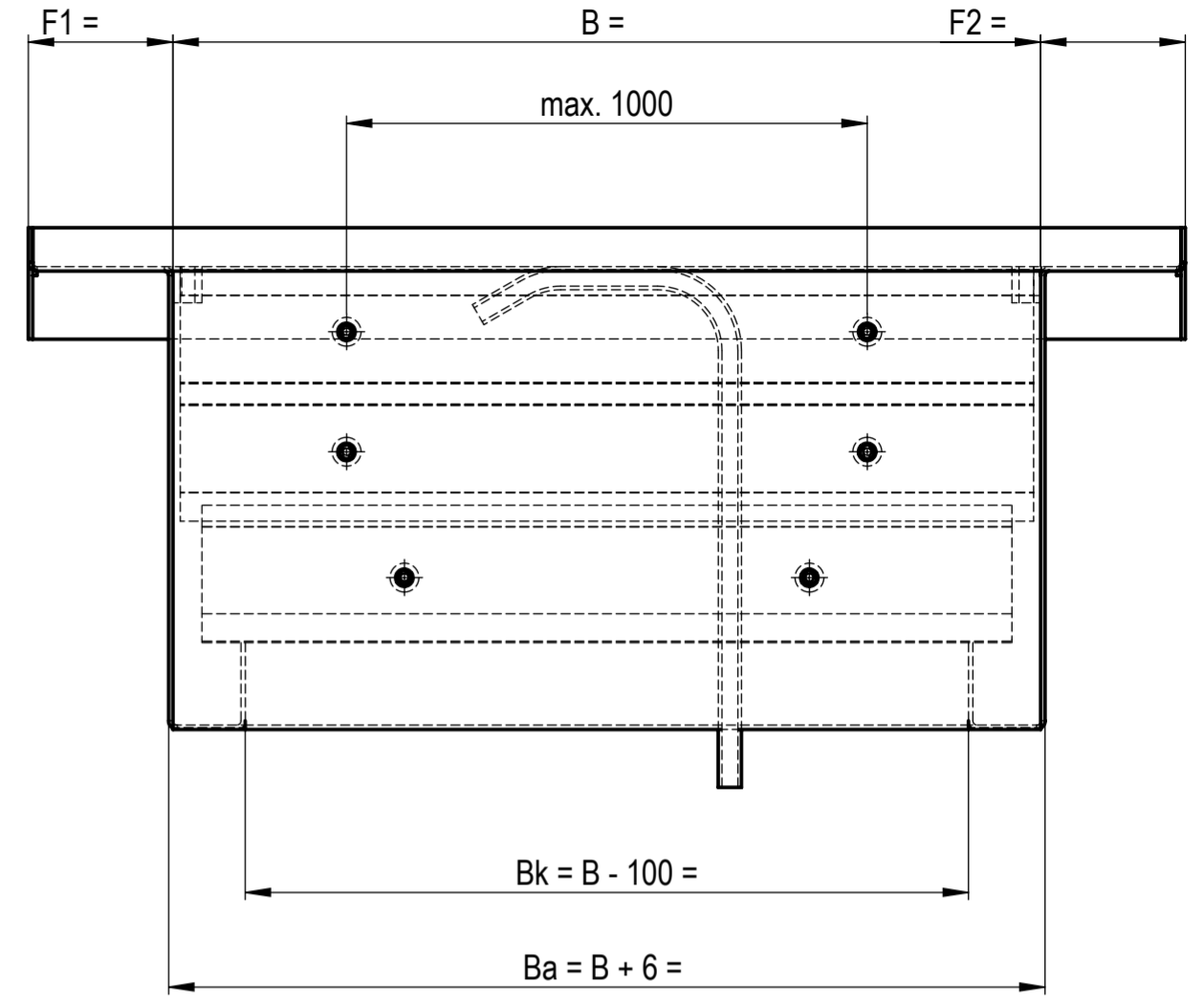
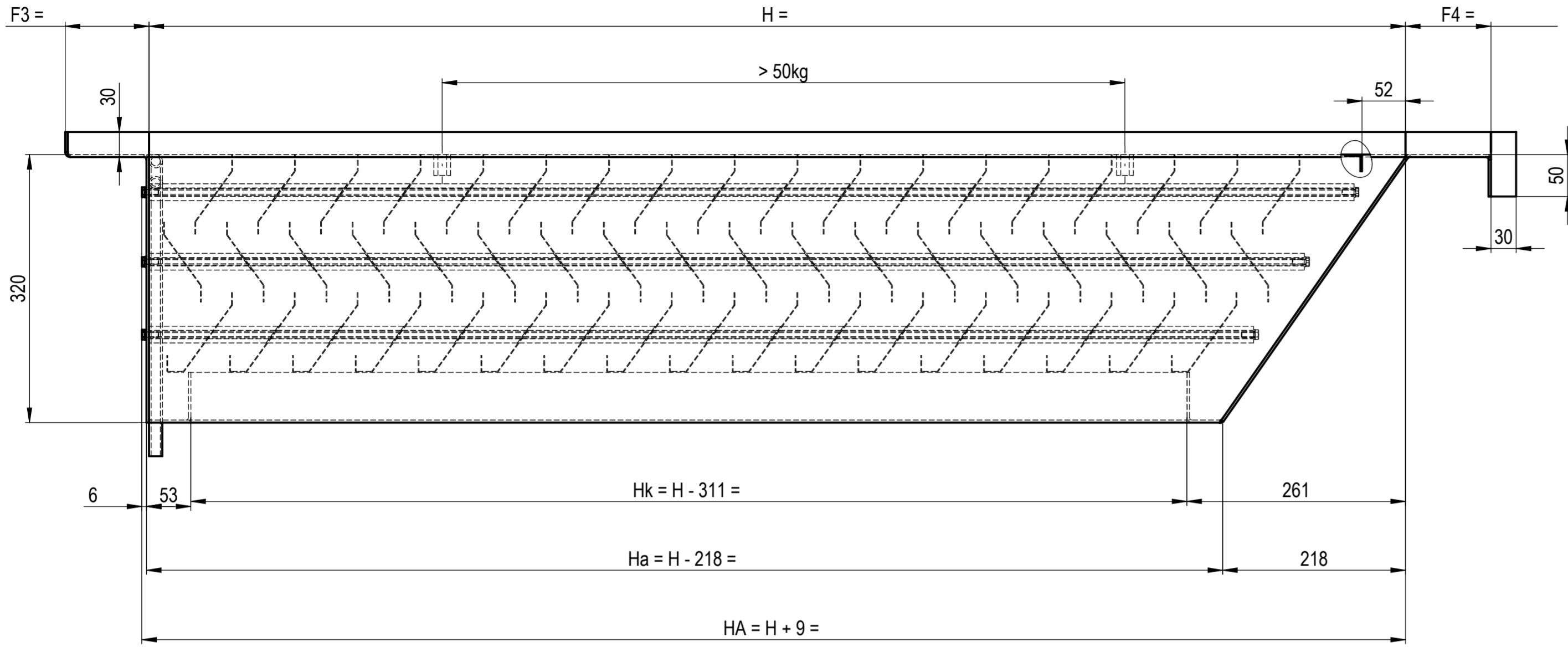



Dieses Dokument ist unser geistiges Eigentum. Es darf ohne unsere ausdrückliche Genehmigung weder kopiert, vervielfältigt oder weiterverleitet, noch an Dritte weitergegeben, noch zur Weiterverwendung in anderen und ohne schriftlichen Vertrag. Copyright reserved. © Lucoma AG
 We reserve all rights in this document and its subject matter. No part of this document may be reproduced, stored in a retrieval system, or transmitted in any form or by any means, electronic, mechanical, photocopying, recording, or by any information storage and retrieval system, without the prior written permission of Lucoma AG.



- 2-05.50.033
- 2-05.50.041
- 2-05.50.057
- 2-05.50.073

Massstab 1:5		mm		Datum 11.05.15 05.06.19		Name GGA PV		GRILAIR WSG 75 H3-SDs >=55° <80° oS	
A				Status: Freigegeben		Zeichn. Nr. 2-05.40.008		Rev. D	
B Winkelprofil		12.06.17		GGA				Format A2	
C H Rinne, H		09.02.18		GGA				Blatt / Anz. 1 / 1	
D Abbug neu		18.04.19		PV				Plotdatum: 05.06.2019	
Rev.	Aenderung	Datum	Name						