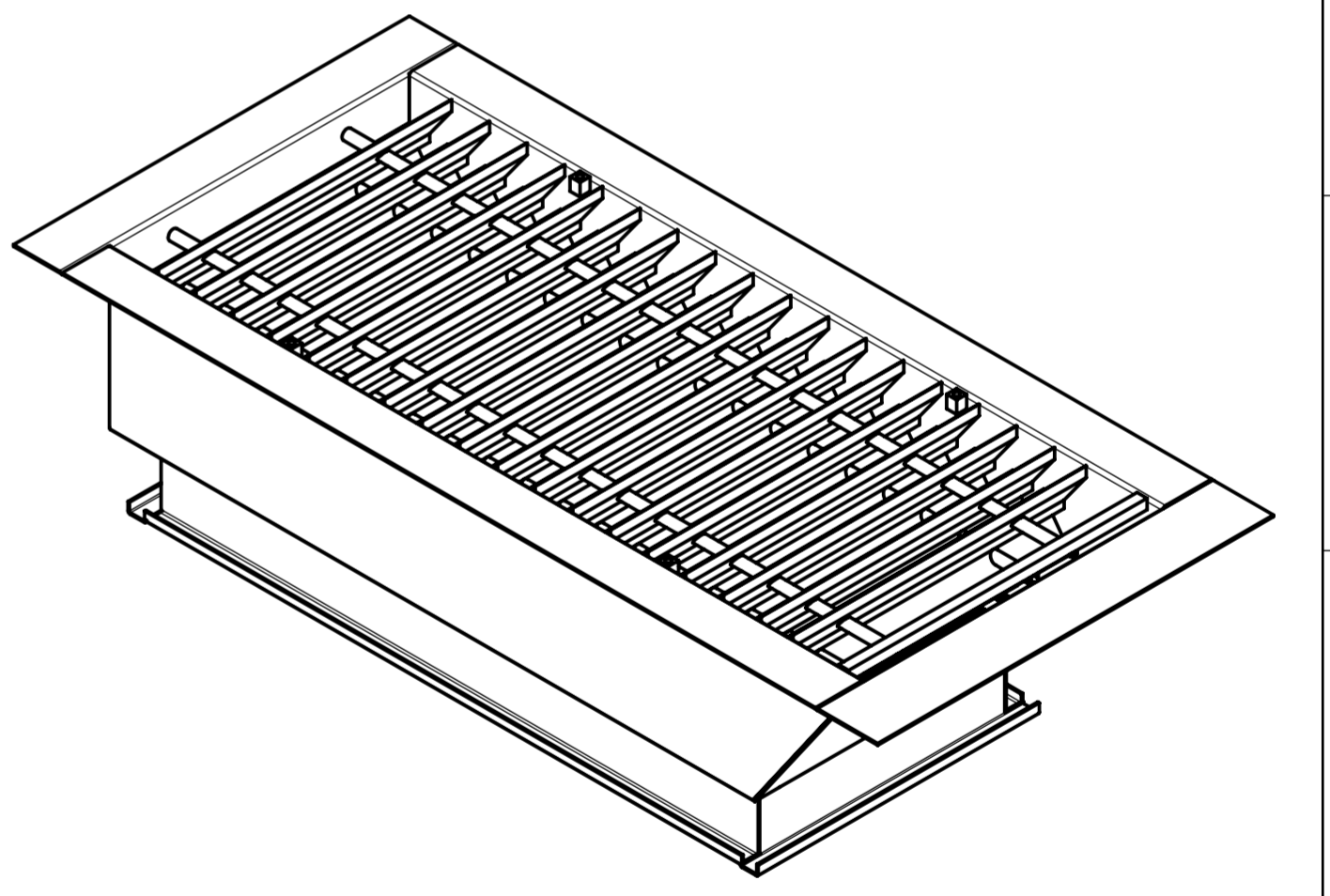
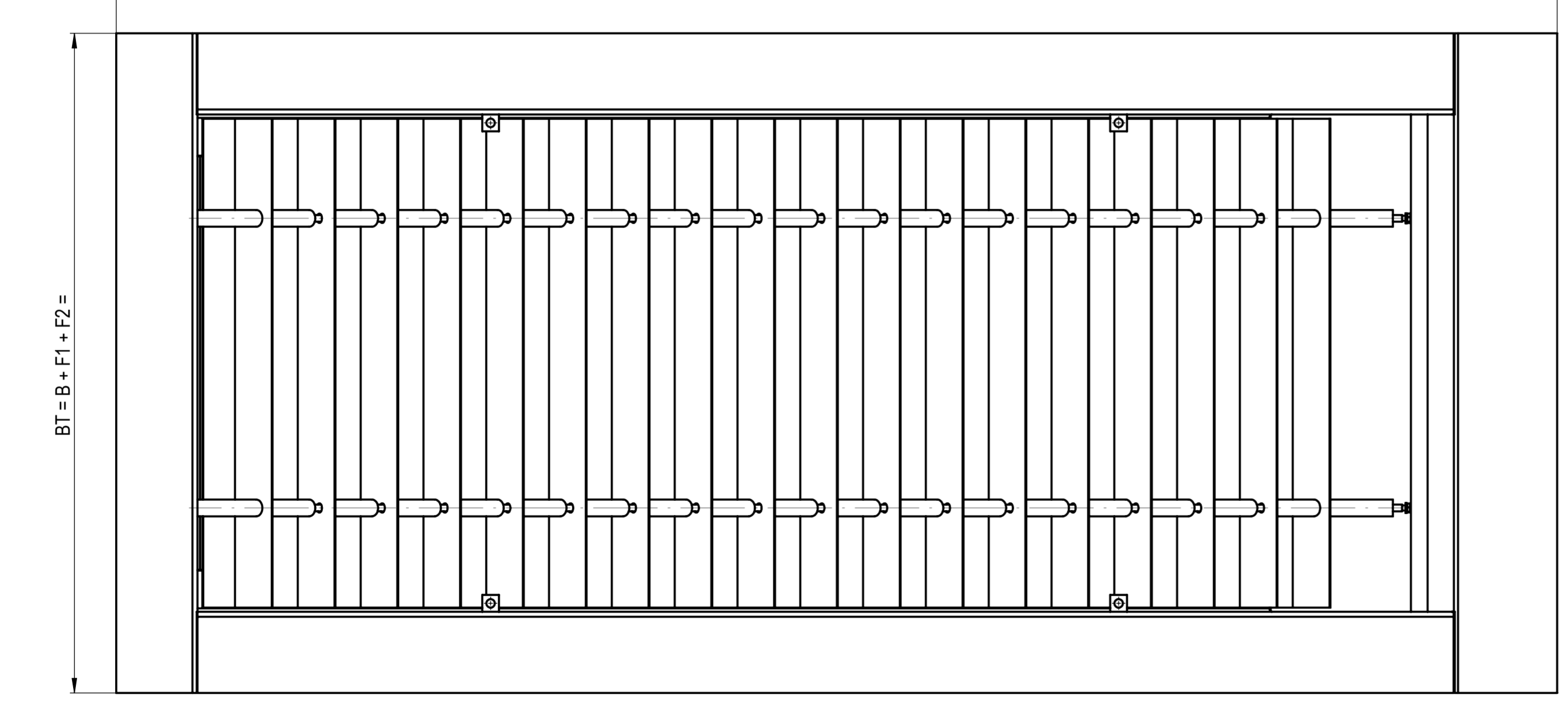
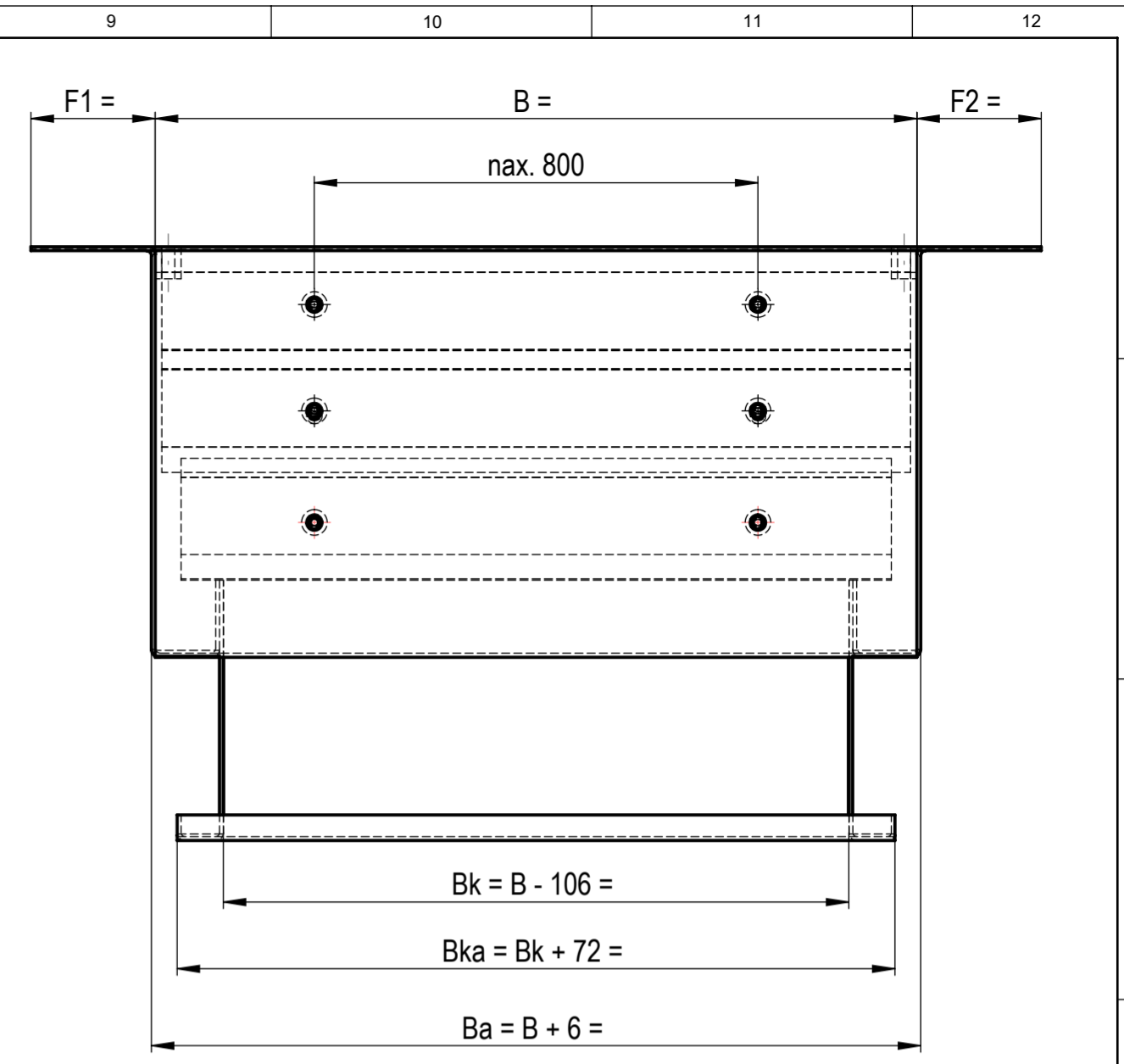
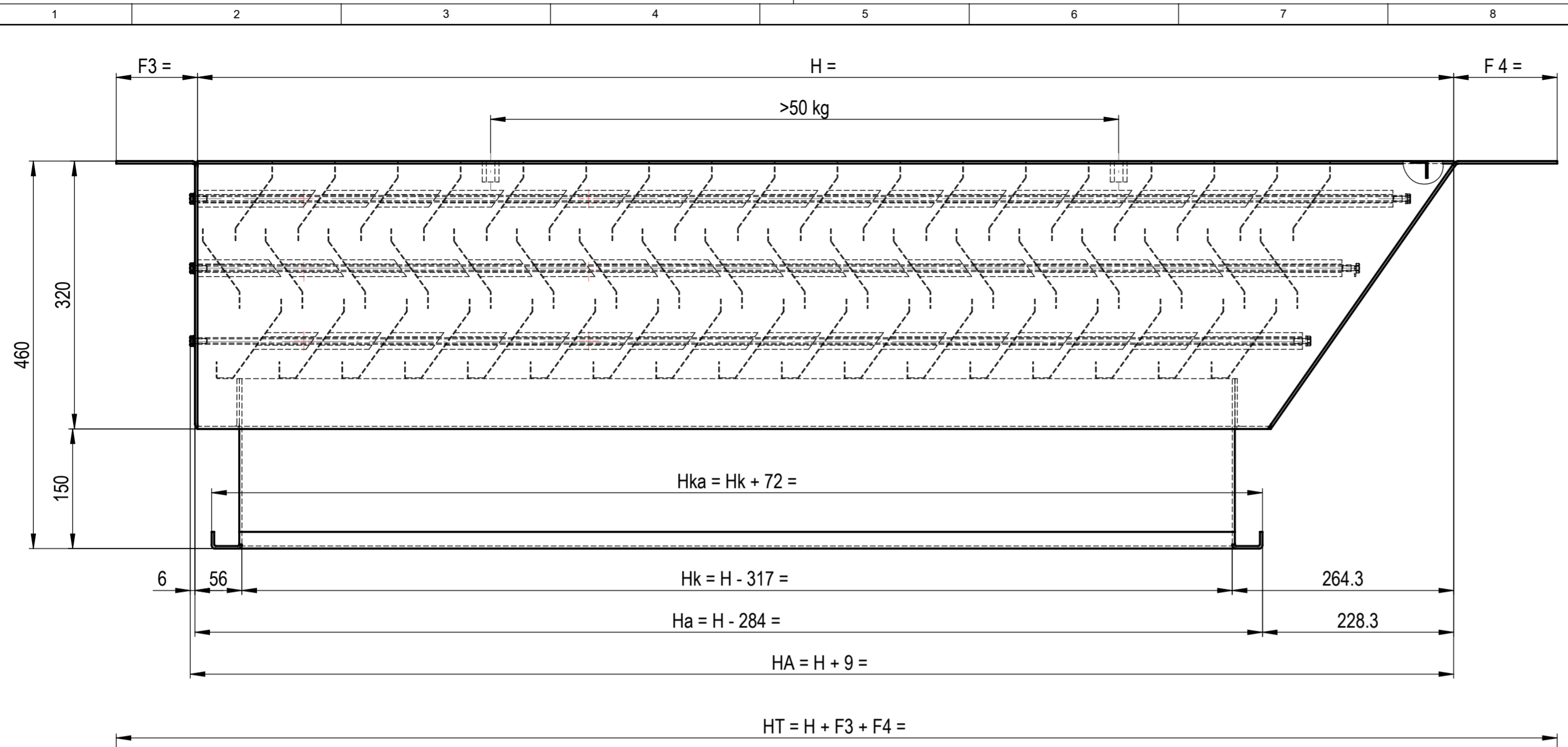



We reserve all rights in this document and its subject matter. All rights are reserved. © Lucma AG
 Dieses Dokument ist unser geistiges Eigentum. Es darf ohne unsere ausdrückliche Genehmigung weder kopiert, vervielfältigt oder weiterverbreitet werden. Alle Rechte vorbehalten. © Lucma AG



2-05.50.034
 2-05.50.040
 2-05.50.056
 2-05.50.072

Massstab 1:5		mm		Datum 11.05.15 08.02.18		Name GGA GGA		GRILAIR WSG 75 H3-SDs >=55° <80° mS	
A Halterungen entf.		02.06.17		GGA		Status: Freigegeben		Zeichn. Nr. 2-05.40.009	
B Winklprofil		12.06.17		GGA				Rev. C	
C H Rinne, H		08.02.18		GGA		Format A2		Blatt / Anz. 1 / 1	
Rev.		Aenderung		Datum		Name		Plottedatum: 08.02.2018	

CAD-System: SolidWorks