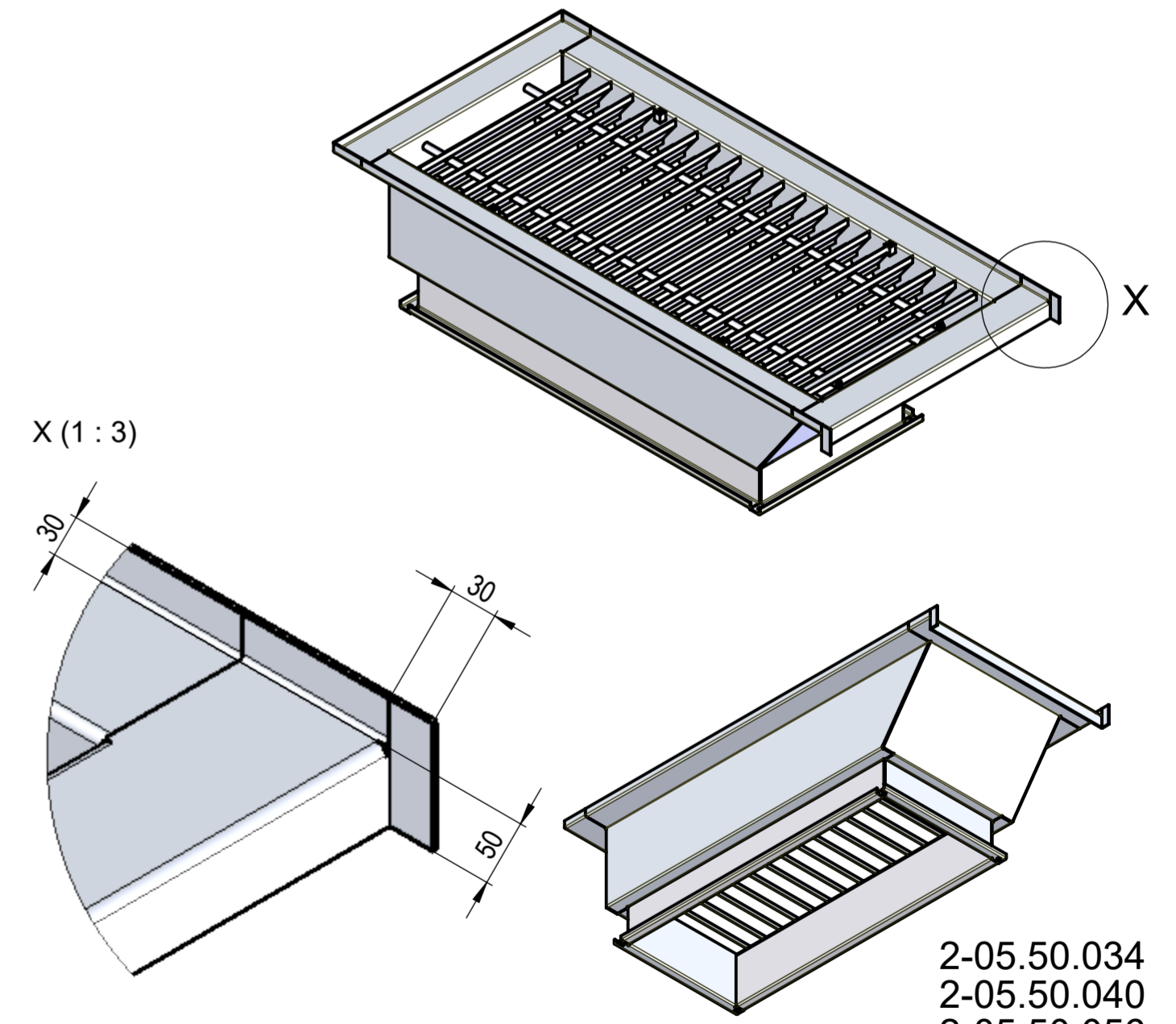
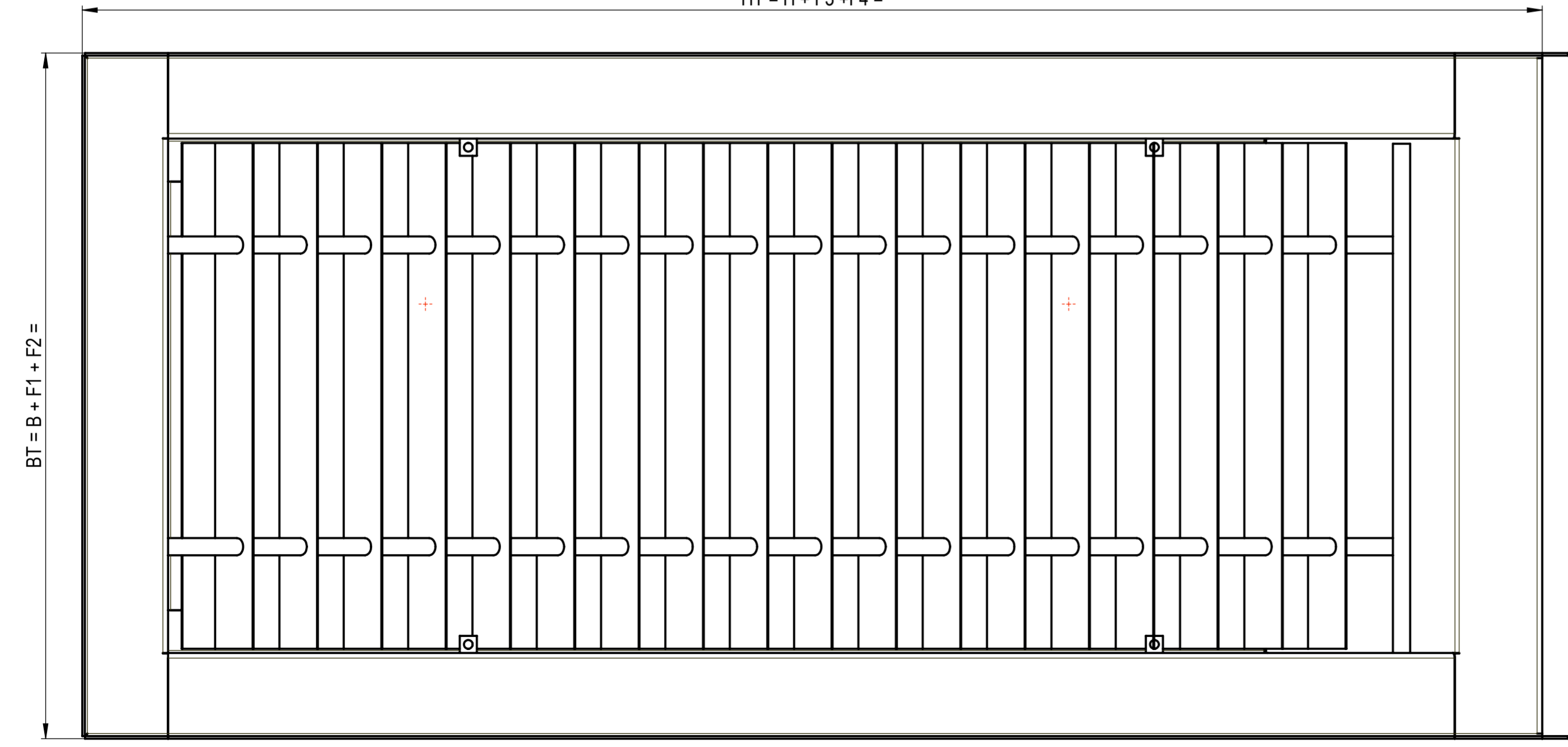
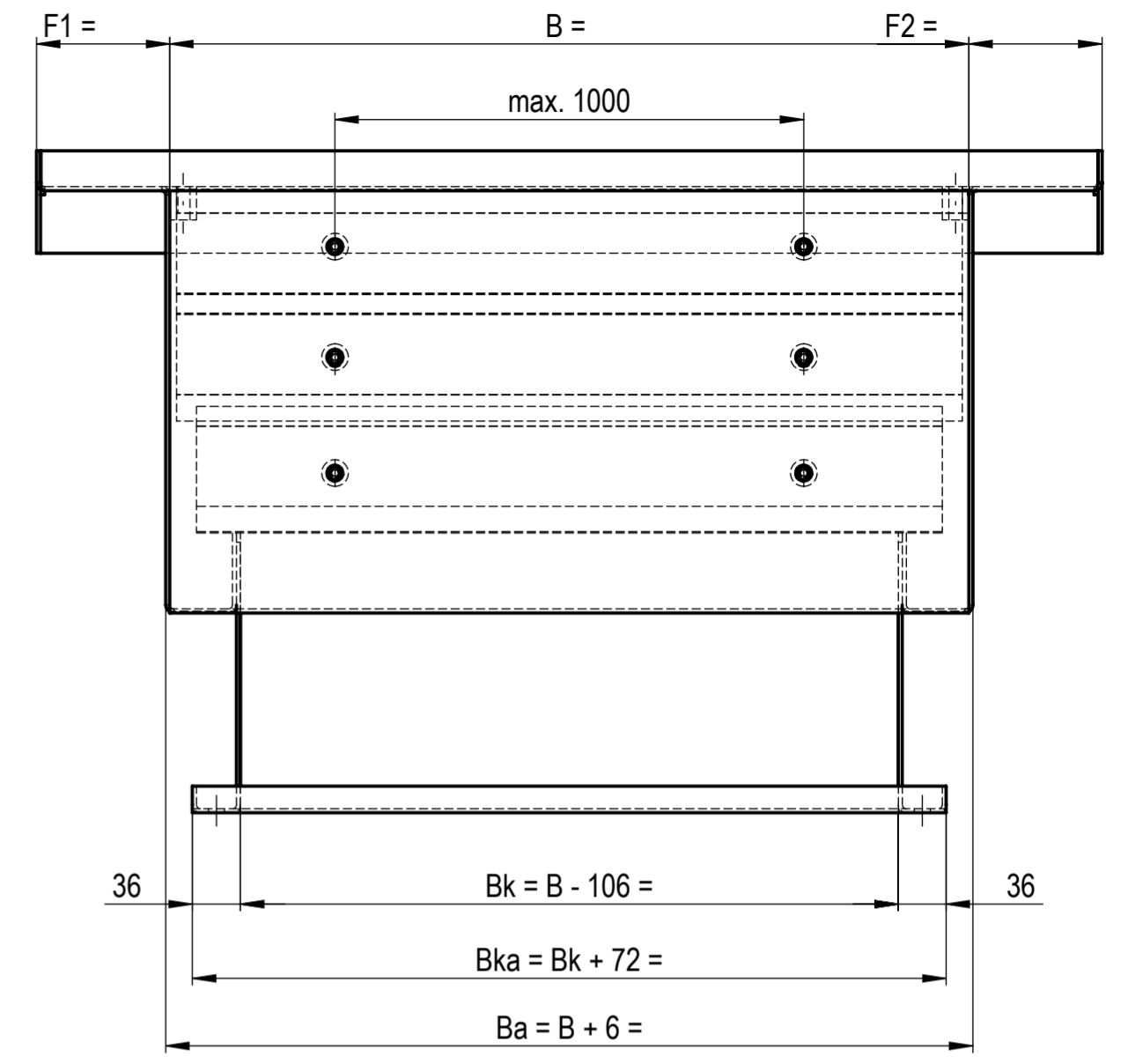
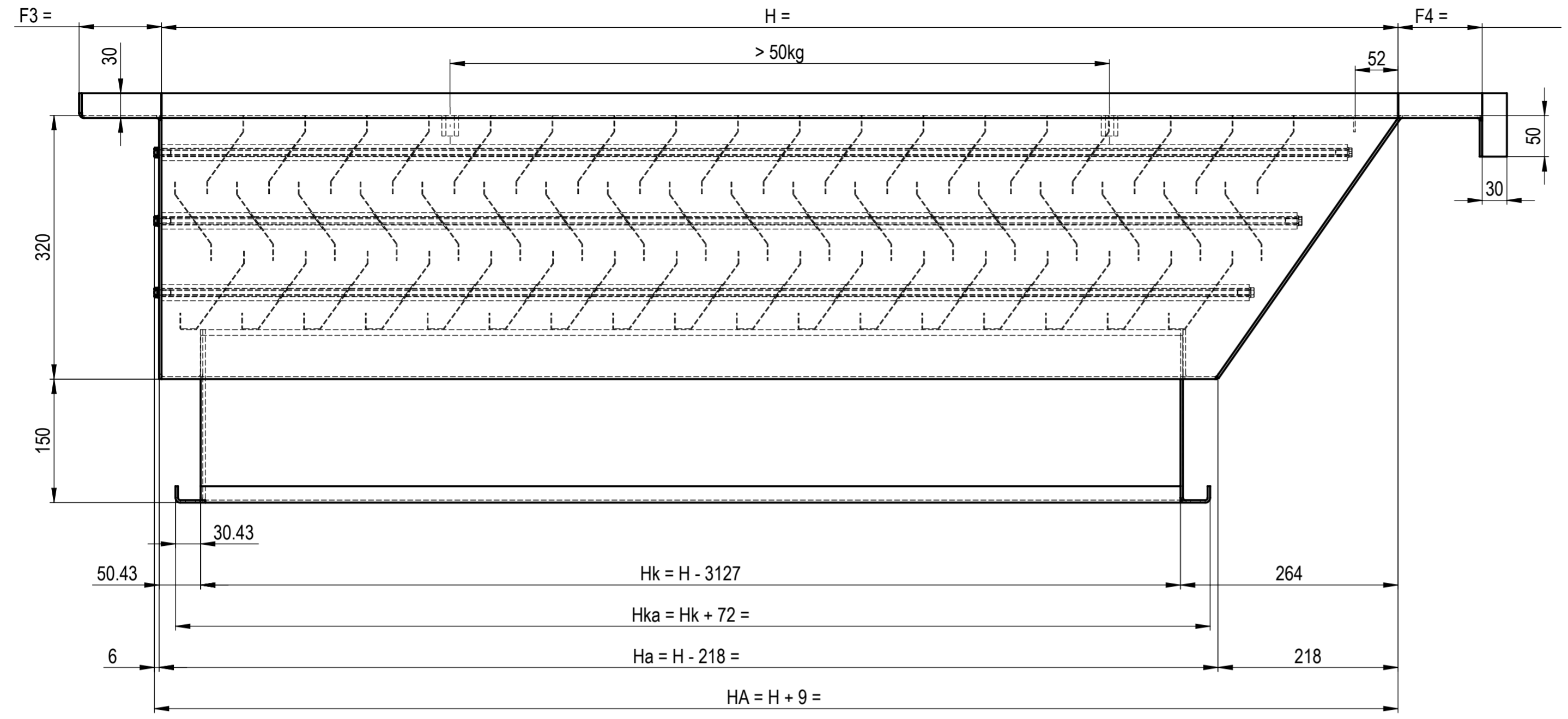


Dieses Dokument ist unser geistiges Eigentum. Es darf ohne unsere ausdrückliche Genehmigung weder kopiert, vervielfältigt oder weiterverbreitet, noch an Dritte weitergegeben, noch zur Weiterverwendung in anderen und ohne schriftlichen Vertrag. Copyright reserved. © Lucerna AG
 We reserve all rights in this document and its subject matter. It may not be copied, reproduced, disseminated or further distributed, nor may it be passed on to third parties without our express written consent. Copyright reserved. © Lucerna AG



2-05.50.034
 2-05.50.040
 2-05.50.056
 2-05.50.072

Massstab 1:5		mm		Datum 11.05.15	Name GGA	GRILAIR WSG 75 H3-SDs $\geq 55^\circ < 80^\circ$ mS
				Gez. 23.04.19	Name PV	
Status: Freigegeben				Zeichn. Nr. 2-05.40.009		Rev. D
A				Format A2		Blatt / Anz. 1 / 1
B	Winklprofil	12.06.17	GGA	Plotdatum: 03.05.2019		
C	H Rinne, H	08.02.18	GGA			
D	Abbug neu	23.04.19	PV			
Rev.	Aenderung	Datum	Name			



CAD-System: SolidWorks