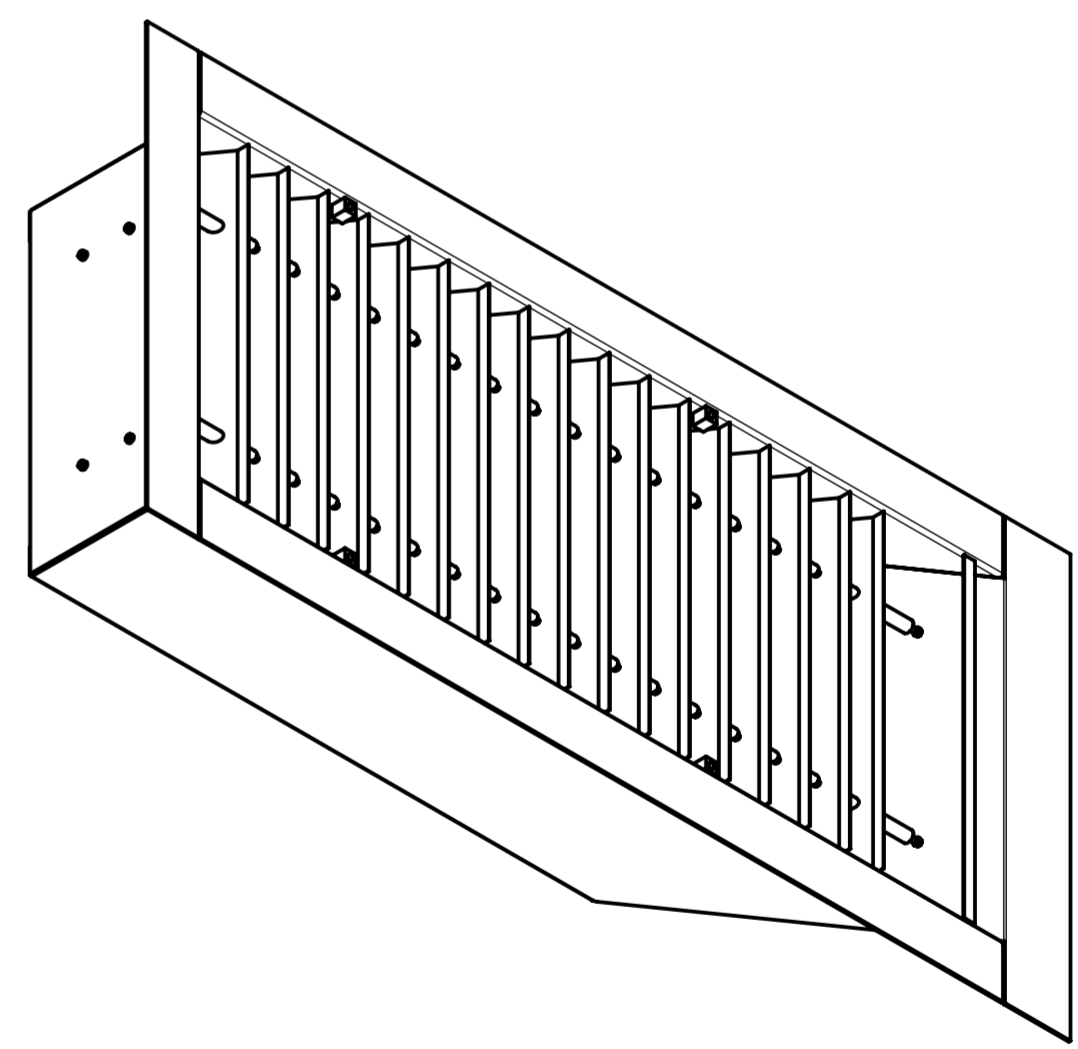
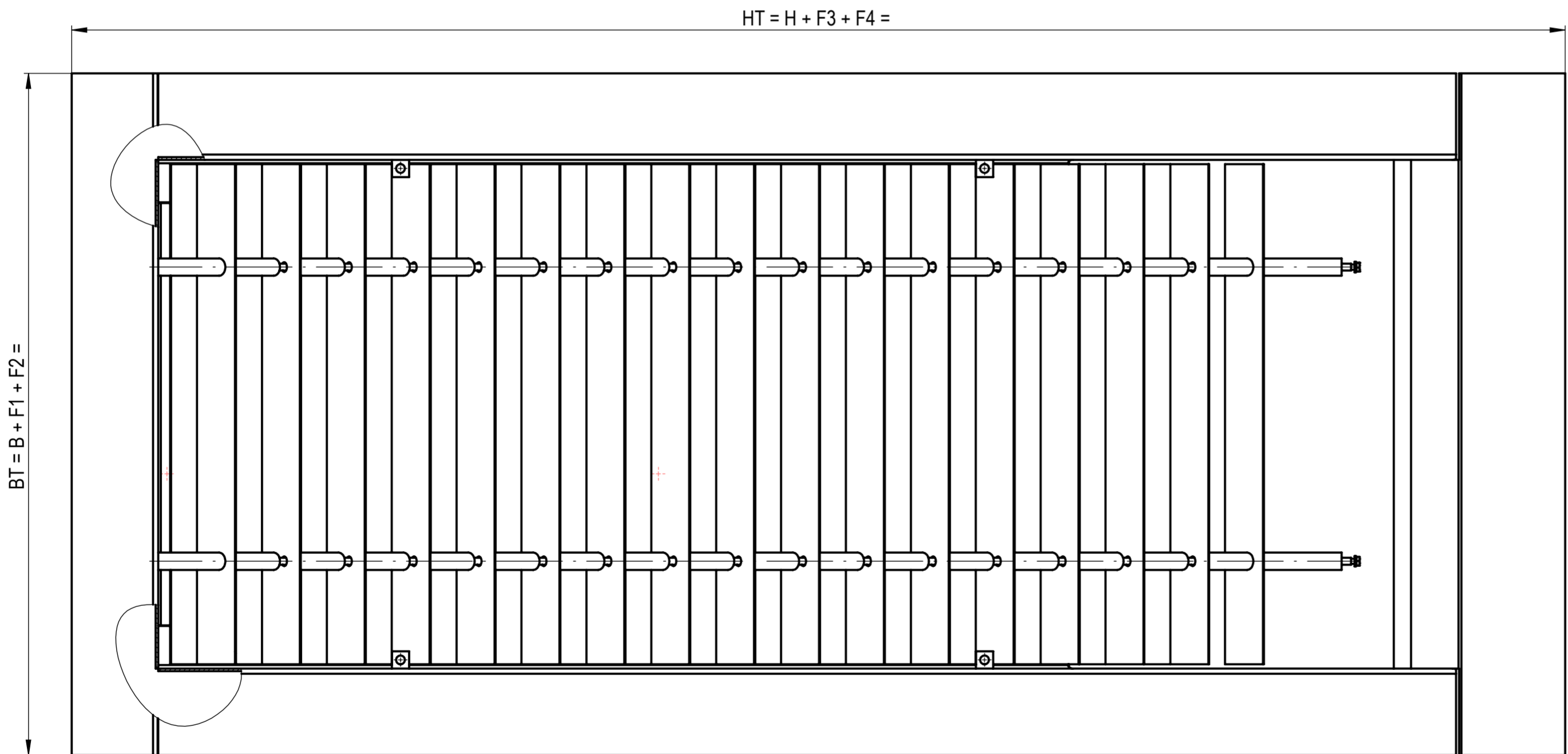
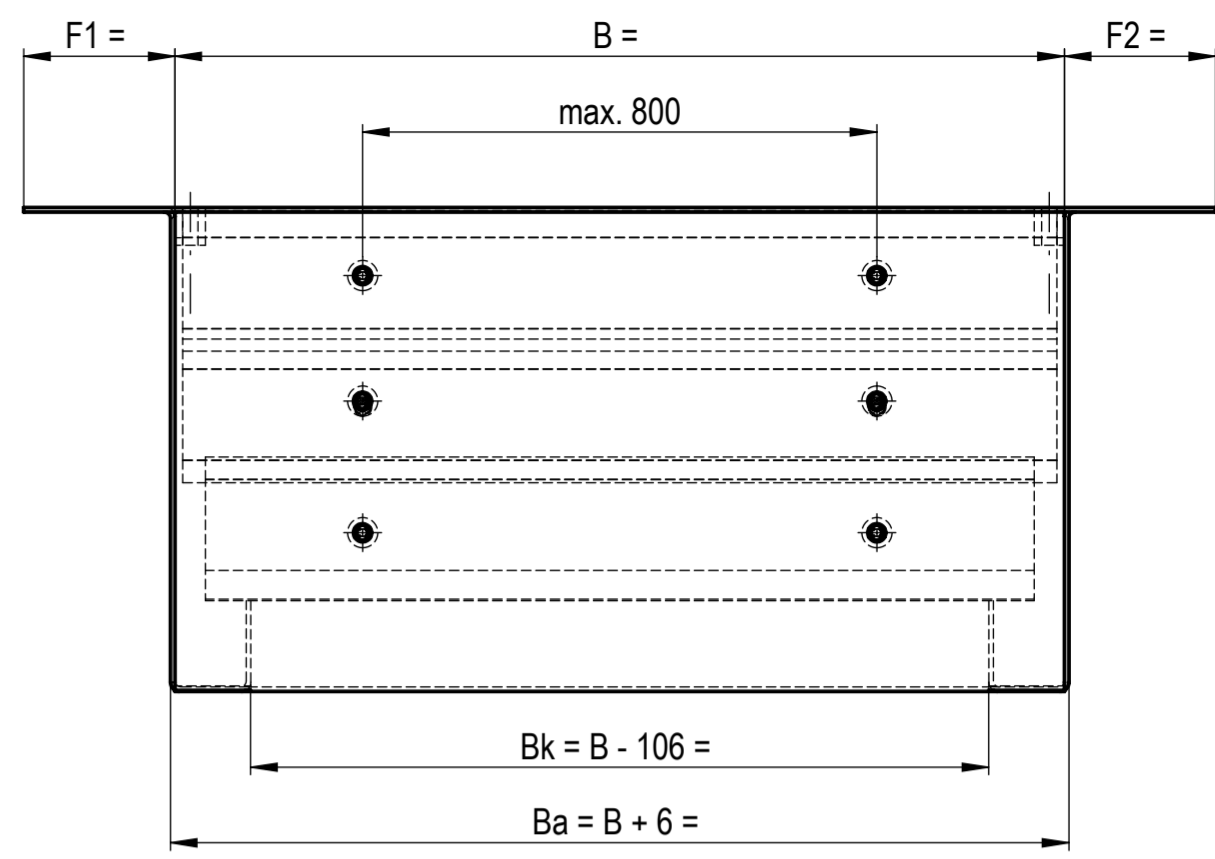
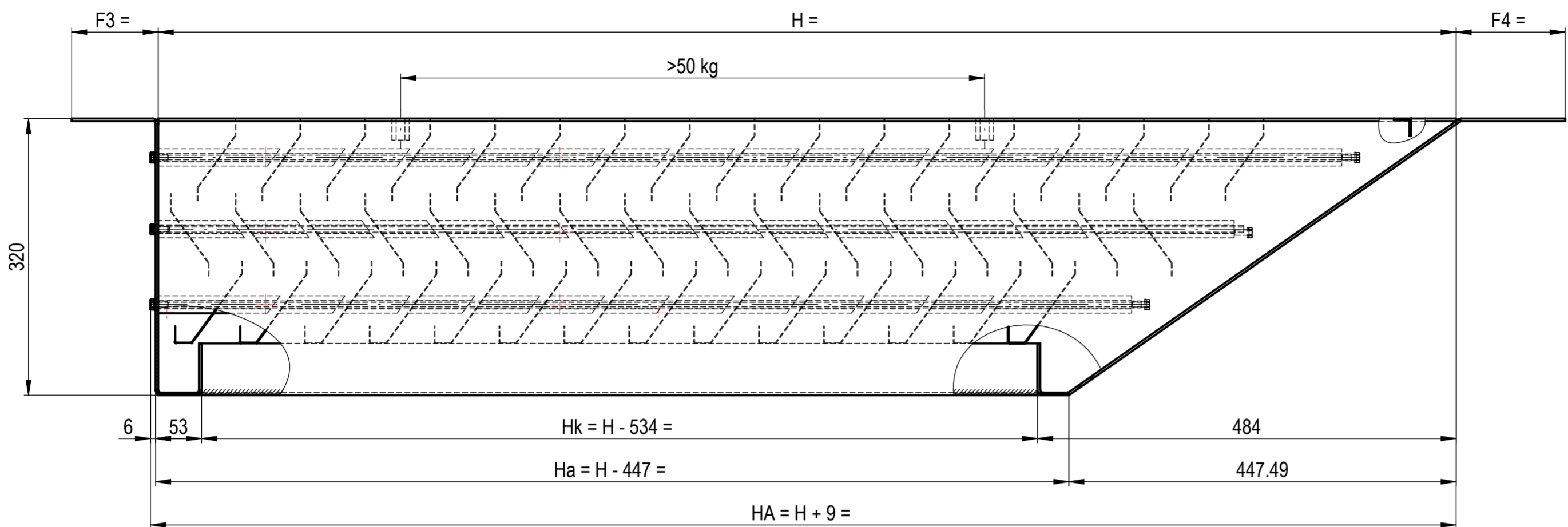


We reserve all rights in this document and its subject matter. All rights are reserved. © Lucerna AG
 Dieses Dokument ist unser geistiges Eigentum. Es darf ohne unsere ausdrückliche Genehmigung weder kopiert, vervielfältigt oder weiterverleitet, noch an Dritte weitergegeben, noch zur Weiterverteilung an andere und ohne schriftlichen Vertrag. Copyright reserved. © Lucerna AG



2-05.50.029
 2-05.50.011
 2-05.50.053
 2-05.50.069

Massstab 1:5				Datum 08.09.14	Name GGA	GRILAIR WSG 75 H3-SDf >=35° <55° oS	Rev. F	
				Gez. 26.01.18	GGA			Zeichn. Nr. 2-05.40.016
				Status: Freigegeben				
B							Blatt / Anz. 1 / 1	
C								
D	zus. Masse 05.04.17	GGA						
E	Winkelprofil 08.06.17	GGA						
F	H Rinne, H 26.01.18	GGA						
Rev.	Aenderung	Datum	Name					