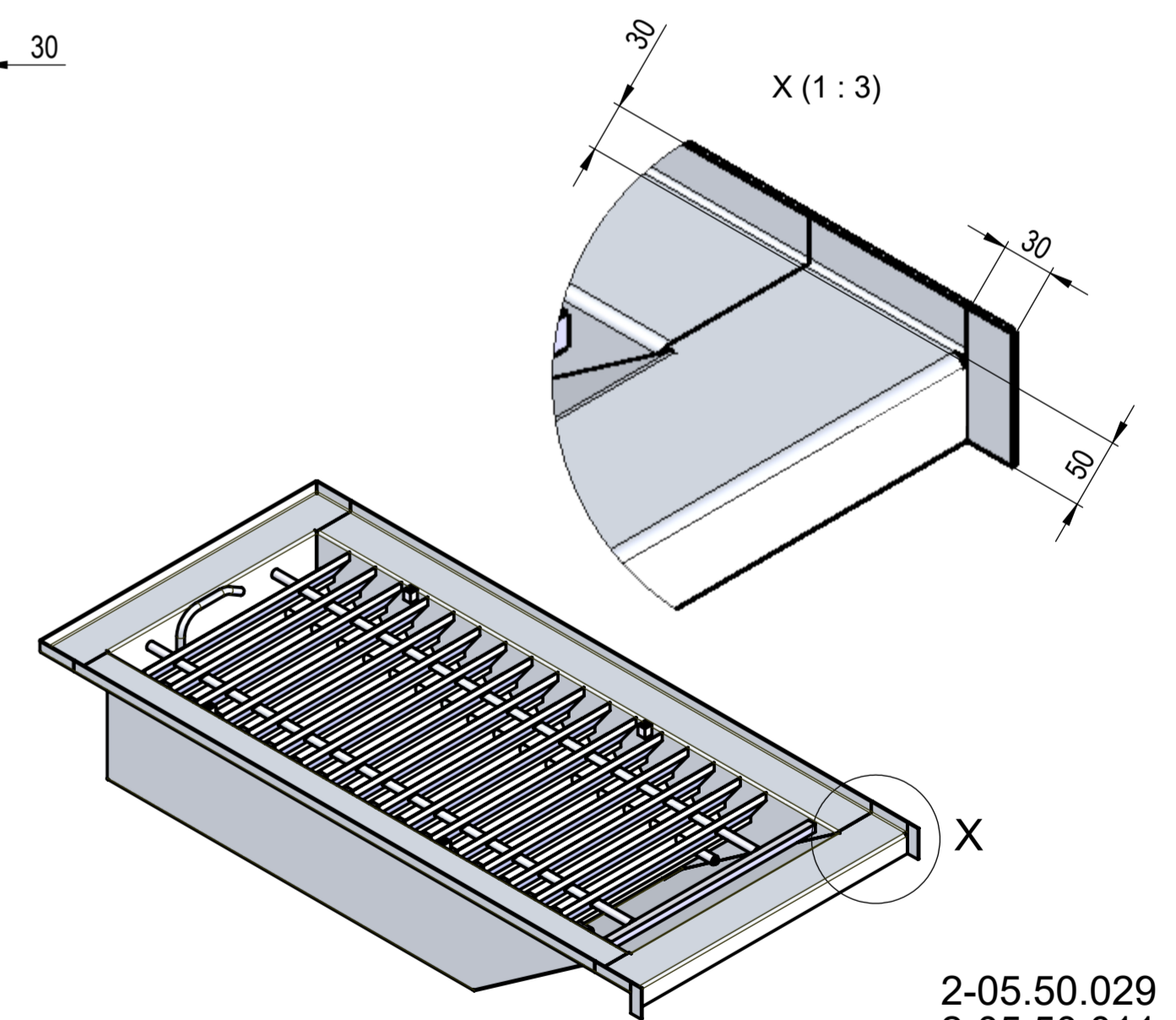
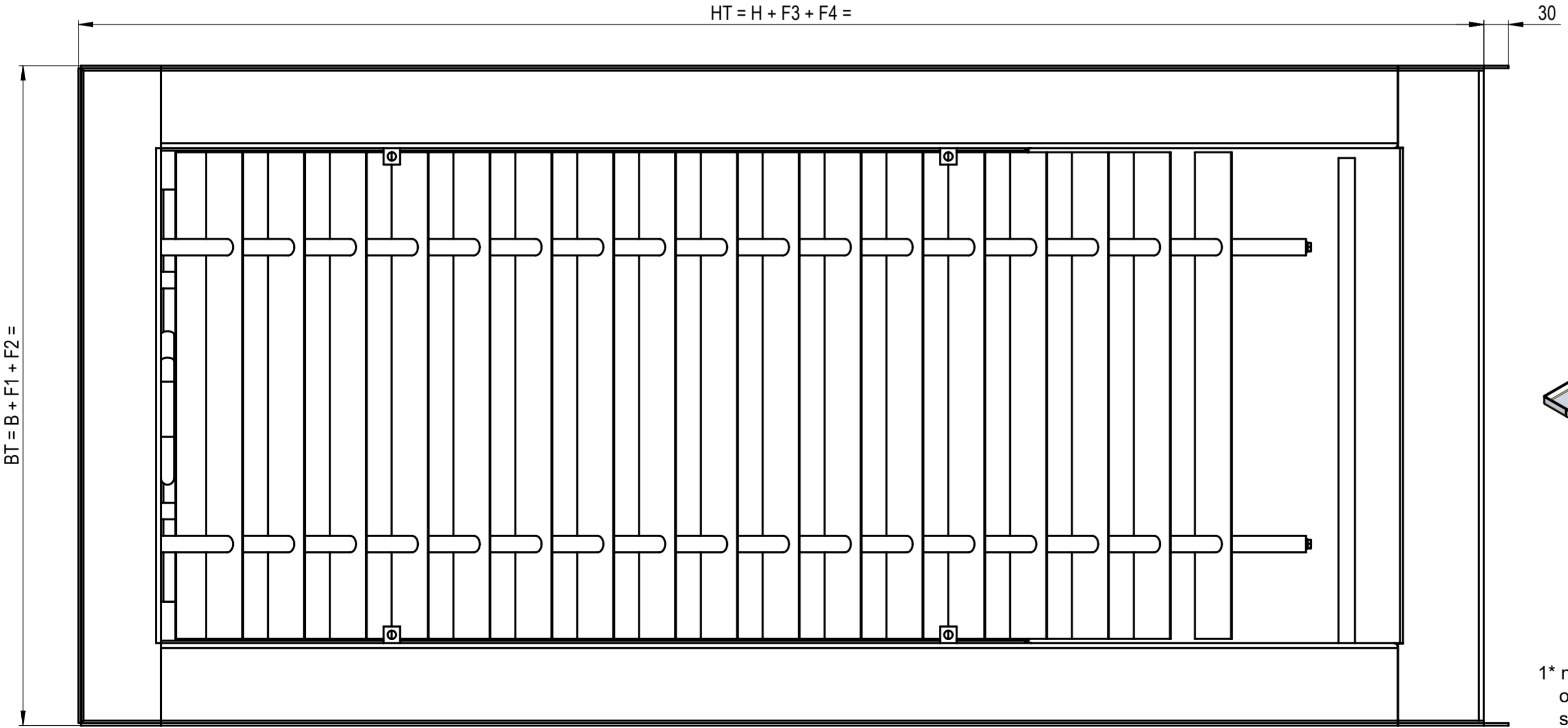
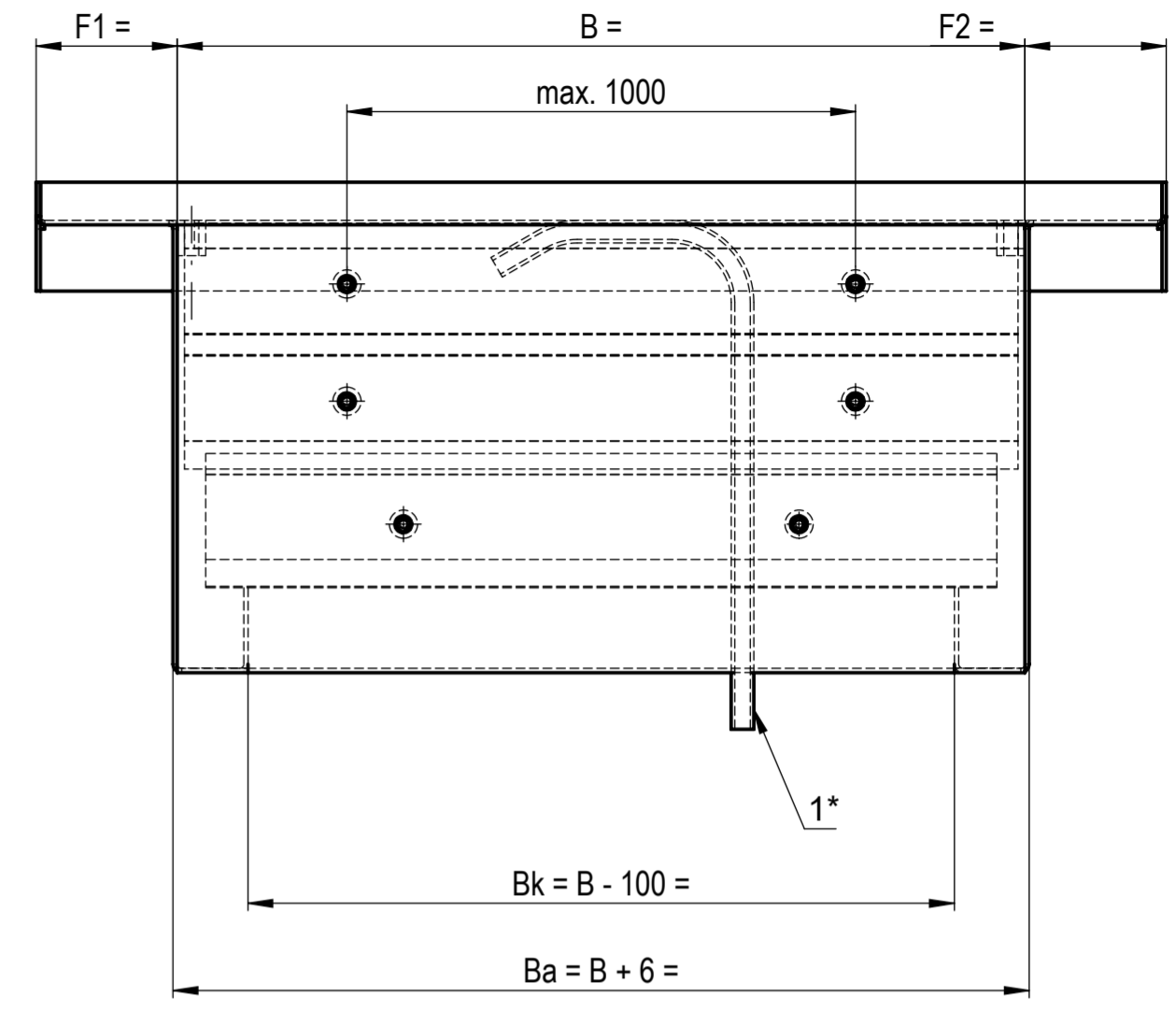
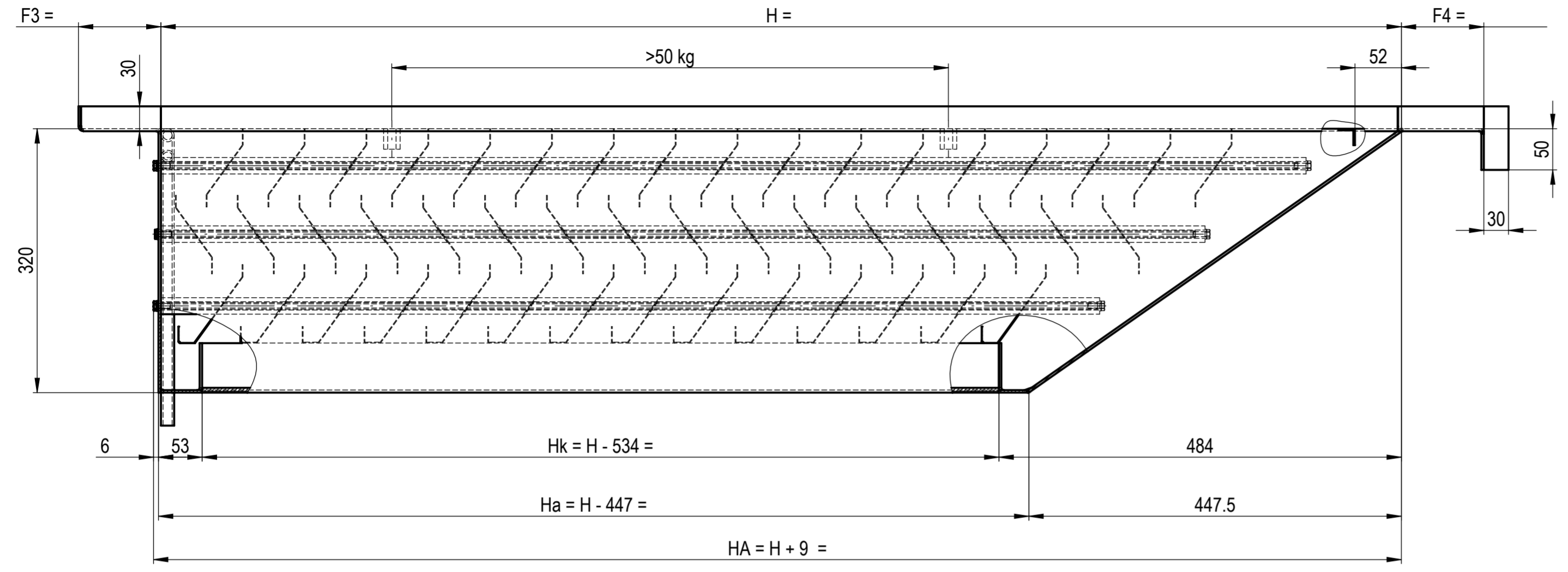


Dieses Dokument ist unser geistiges Eigentum. Es darf ohne unsere ausdrückliche Genehmigung weder kopiert, vervielfältigt oder weiterverbreitet werden. Die Weitergabe ist ohne schriftliche Zustimmung von Lucerna AG untersagt. © Lucerna AG
 We reserve all rights in this document and its subject matter. Any reproduction, copying or use of this document without our written permission is prohibited. © Lucerna AG



1* nur in Kombination mit Heizkabel
 only in combination with heating cable
 seulement en combinaison avec un câble chauffant

- 2-05.50.029
- 2-05.50.011
- 2-05.50.053
- 2-05.50.069

Massstab 1:5		mm		Datum 08.09.14		Name GGA		GRILAIR WSG 75 H3-SDf >=35° <55° oS	
				Gez. 08.09.14		GGA			
				Gepr. 05.06.19		PV		Zeichn. Nr. 2-05.40.016	
				Status: Freigegeben		Rev. G		Blatt / Anz. 1 / 1	
C									
D									
E	Winkelprofil	08.06.17	GGA						
F	H Rinne, H	26.01.18	GGA						
G	Abbug neu	11.04.19	PV						
Rev.	Aenderung	Datum	Name						



CAD-System: SolidWorks