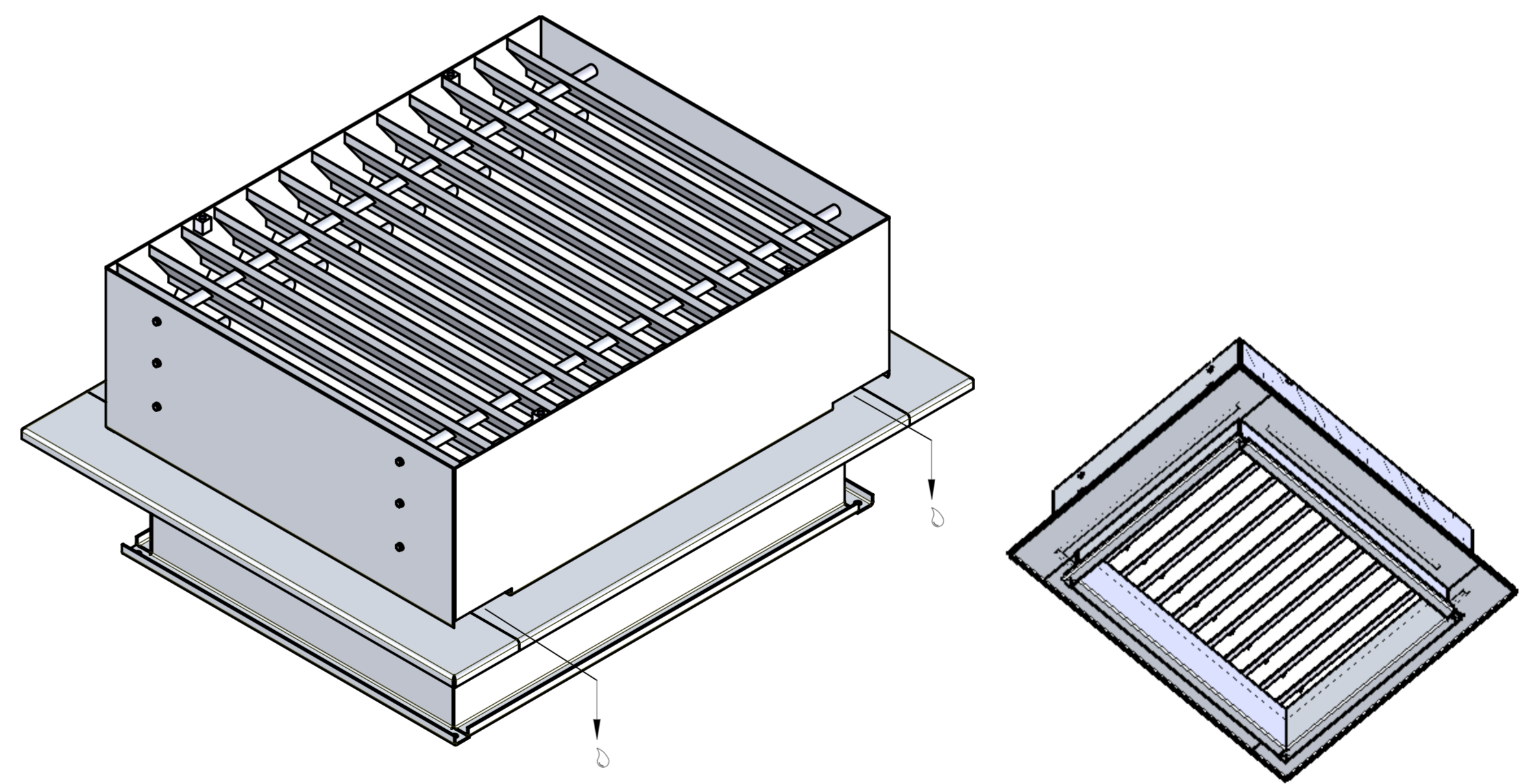
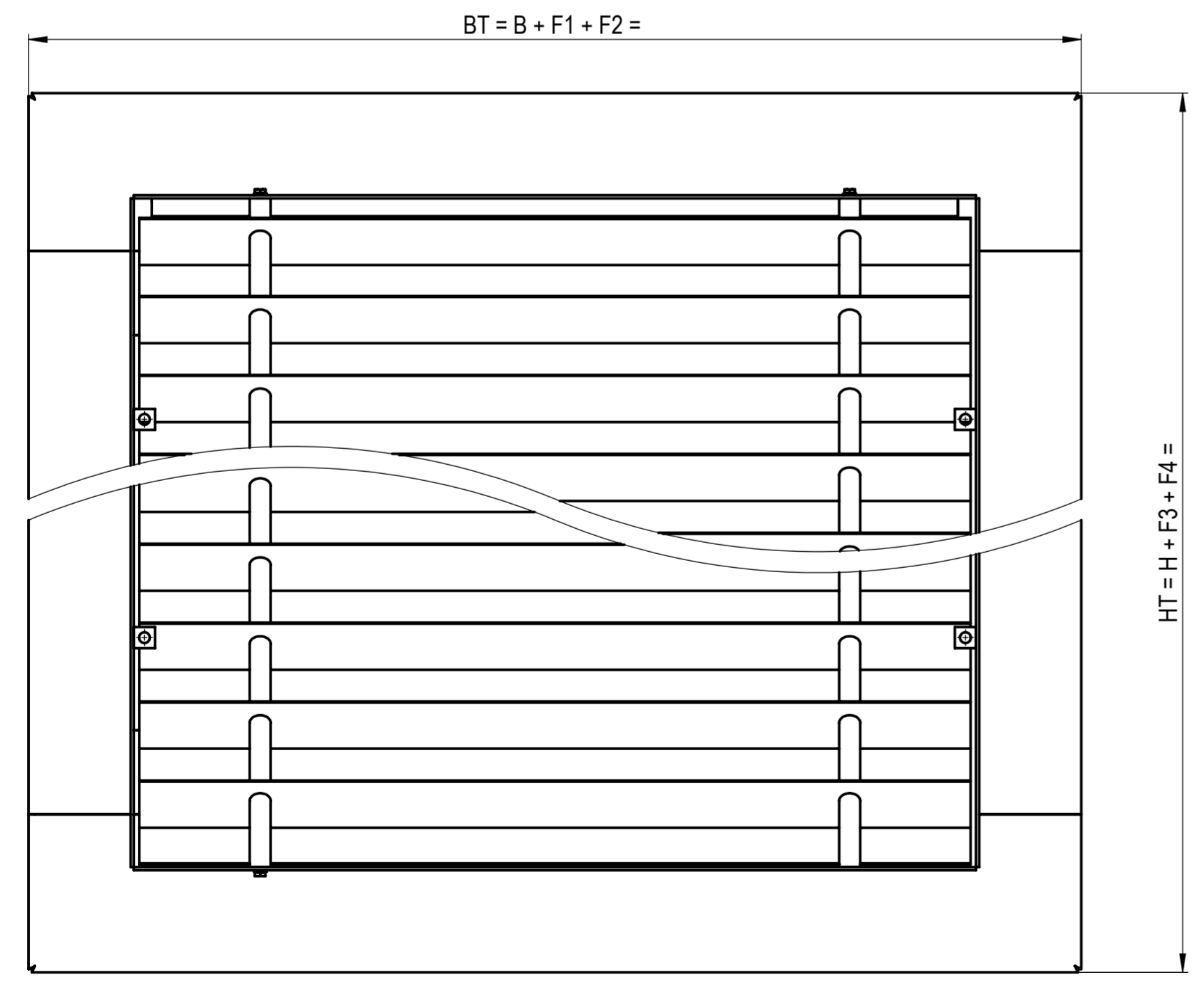
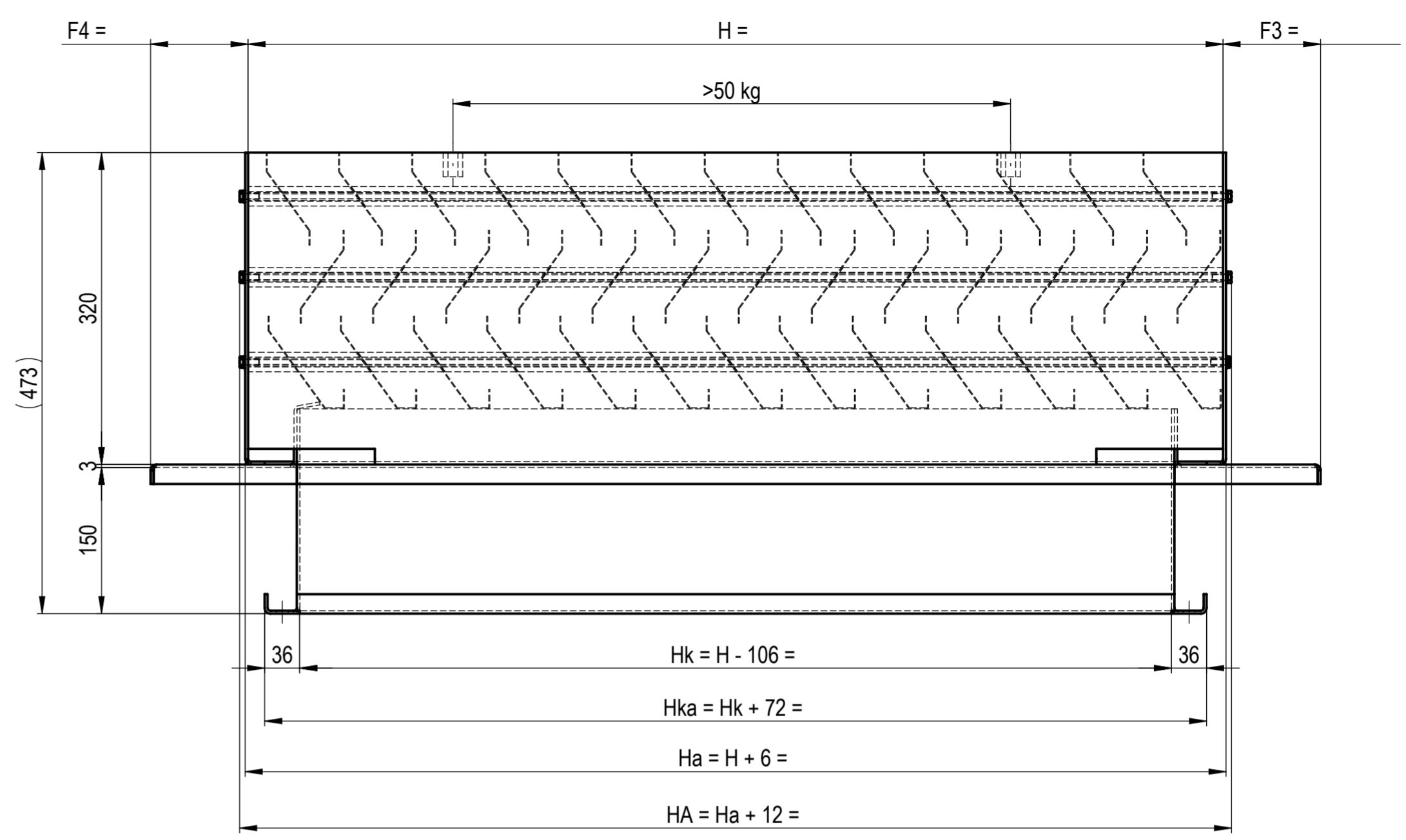
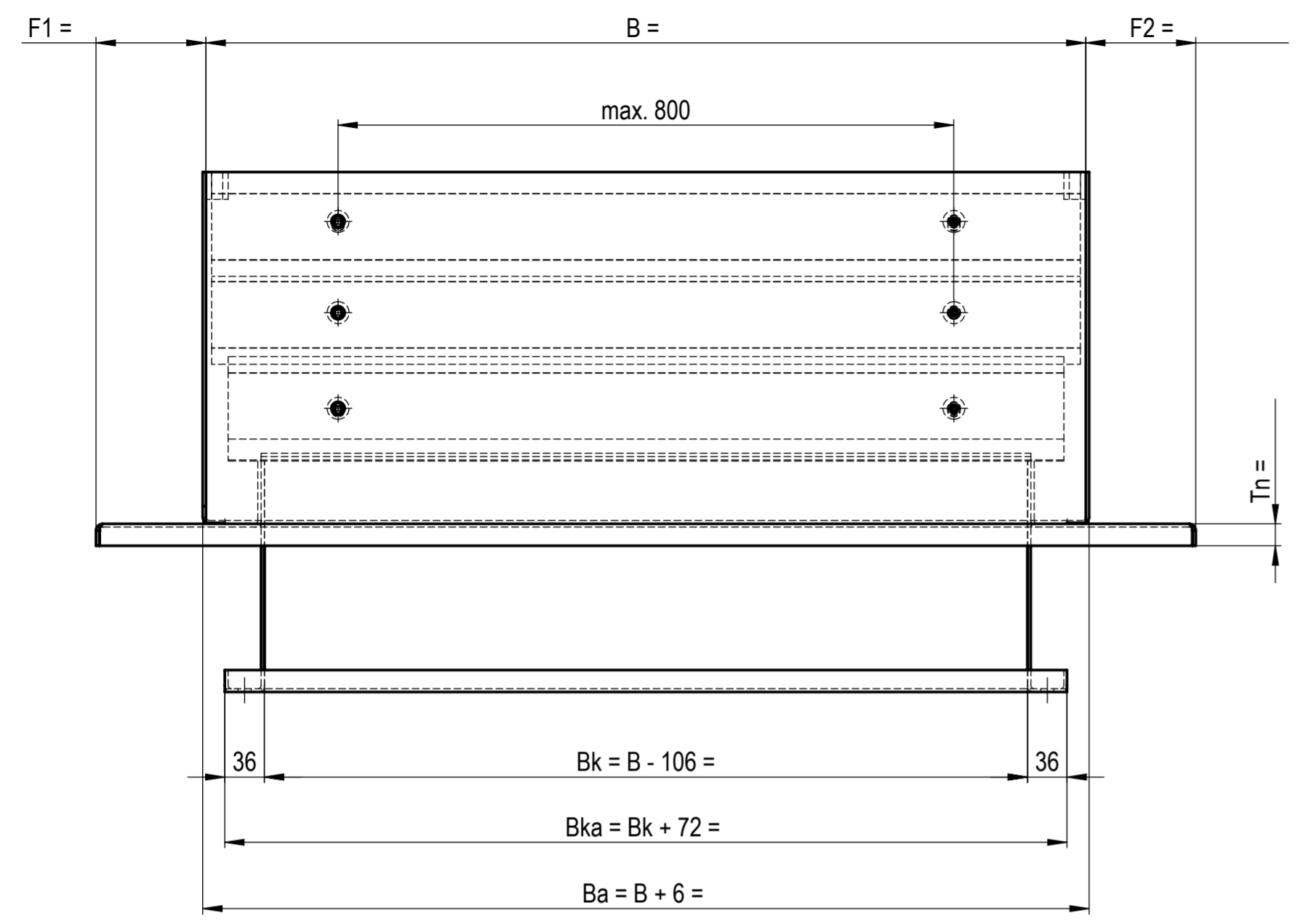


We reserve all rights in this document and its subject matter. In particular, we reserve all rights and claims in the use of this document for the purpose it was delivered. © Lucma AG

Dieses Dokument ist unser geistiges Eigentum. Es darf ohne unsere ausdrückliche Genehmigung weder kopiert, vervielfältigt oder weiterverbreitet werden. Insbesondere ist die Weitergabe oder die Verwendung dieses Dokuments für Zwecke, die nicht im Rahmen der beauftragten Leistung liegen, ausdrücklich untersagt. © Lucma AG



Massstab 1:5		mm		Datum Gez. 30.04.15 Gepr. 09.11.18		Name GGA PV		GRILAIR WSG 75-H3 Flansch unten mS	
Status: Freigegeben				Zeichn. Nr. 2-05.40.036		Rev. F		Format A2 Blatt / Anz. 1 / 1	
B									
C									
D	Bk, Hk	28.06.17	GGA						
E	Höhe	23.01.18	GGA						
F	Formel angepasst	16.10.18	PV						
Rev.	Aenderung	Datum	Name						