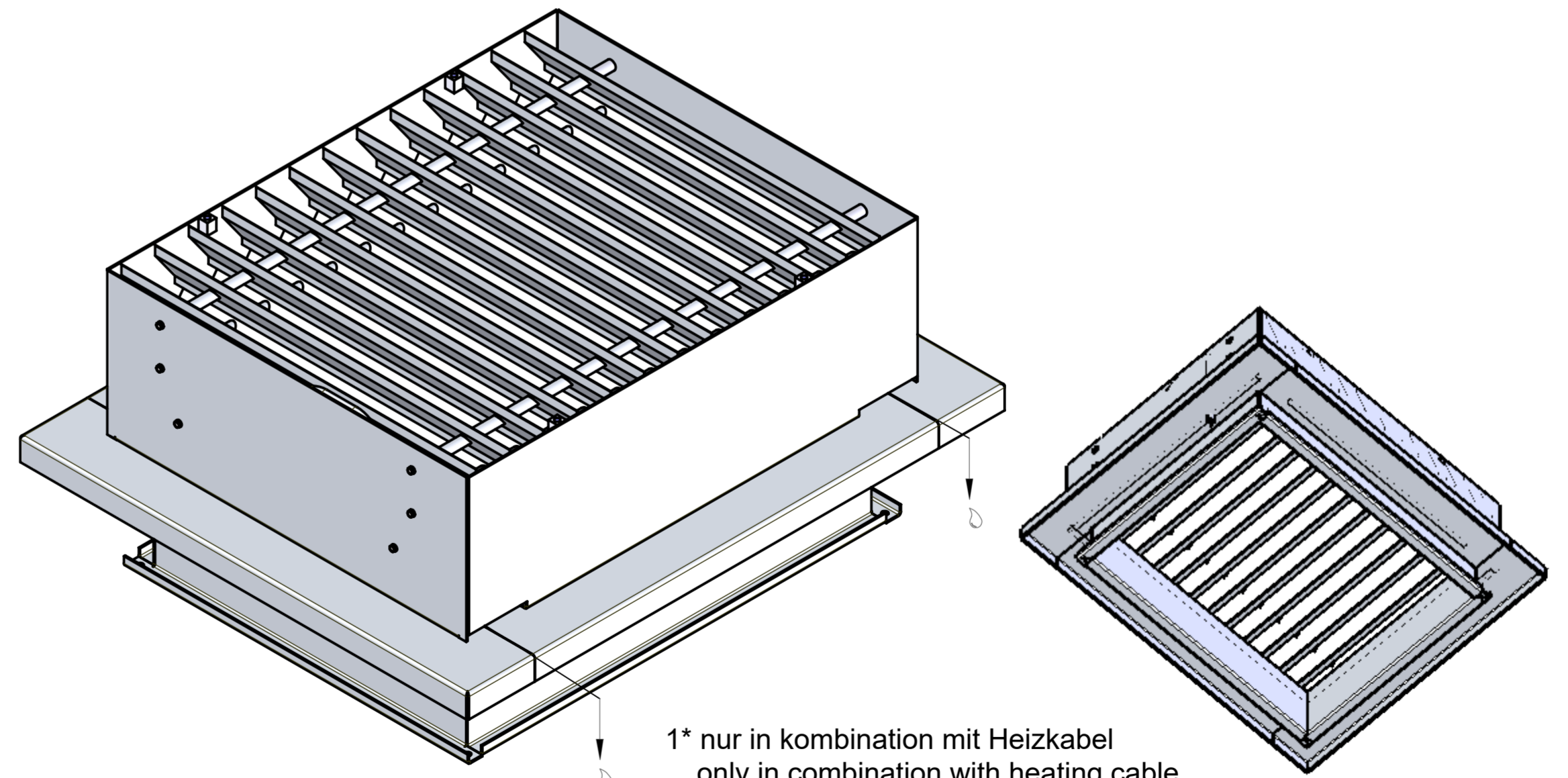
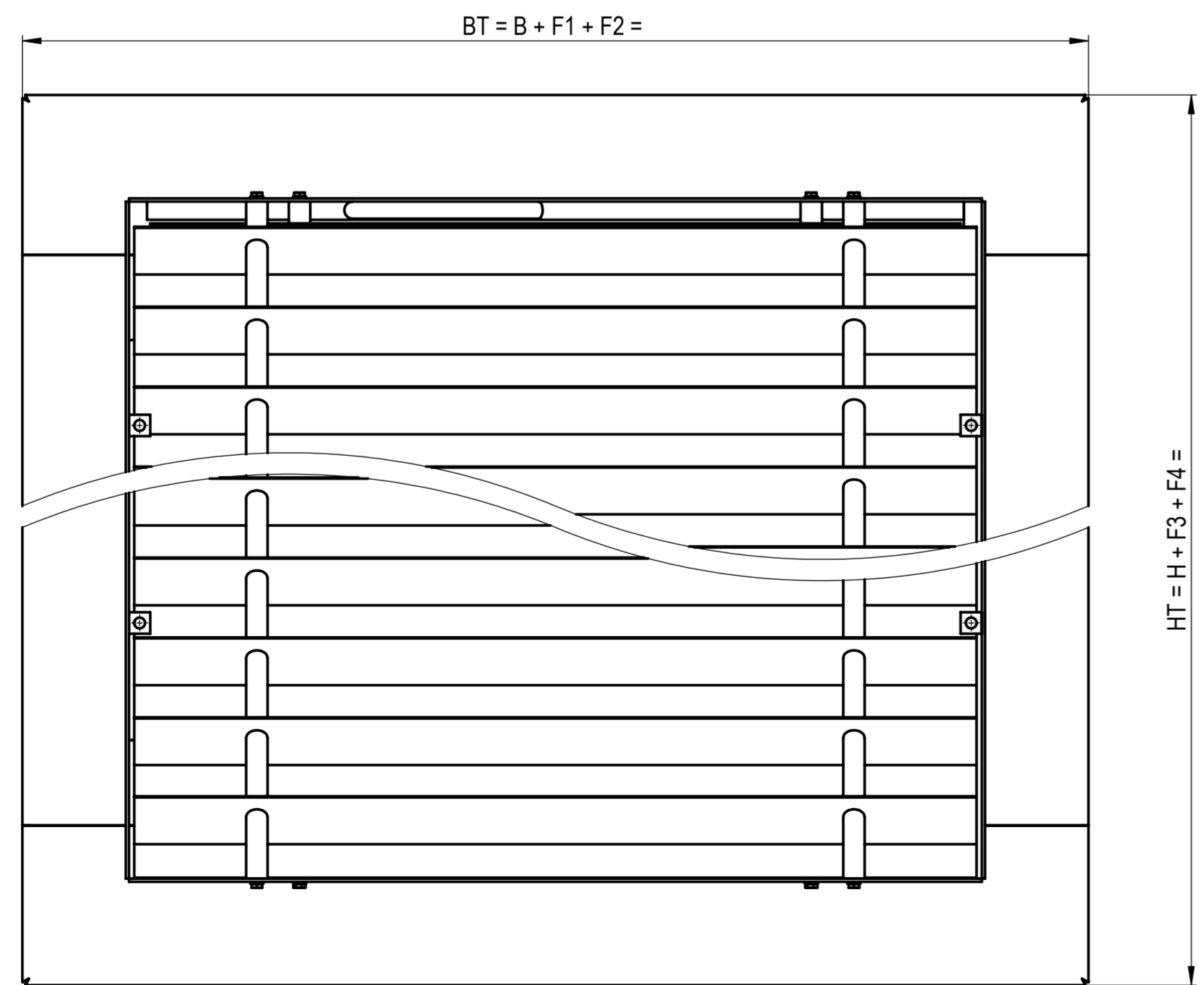
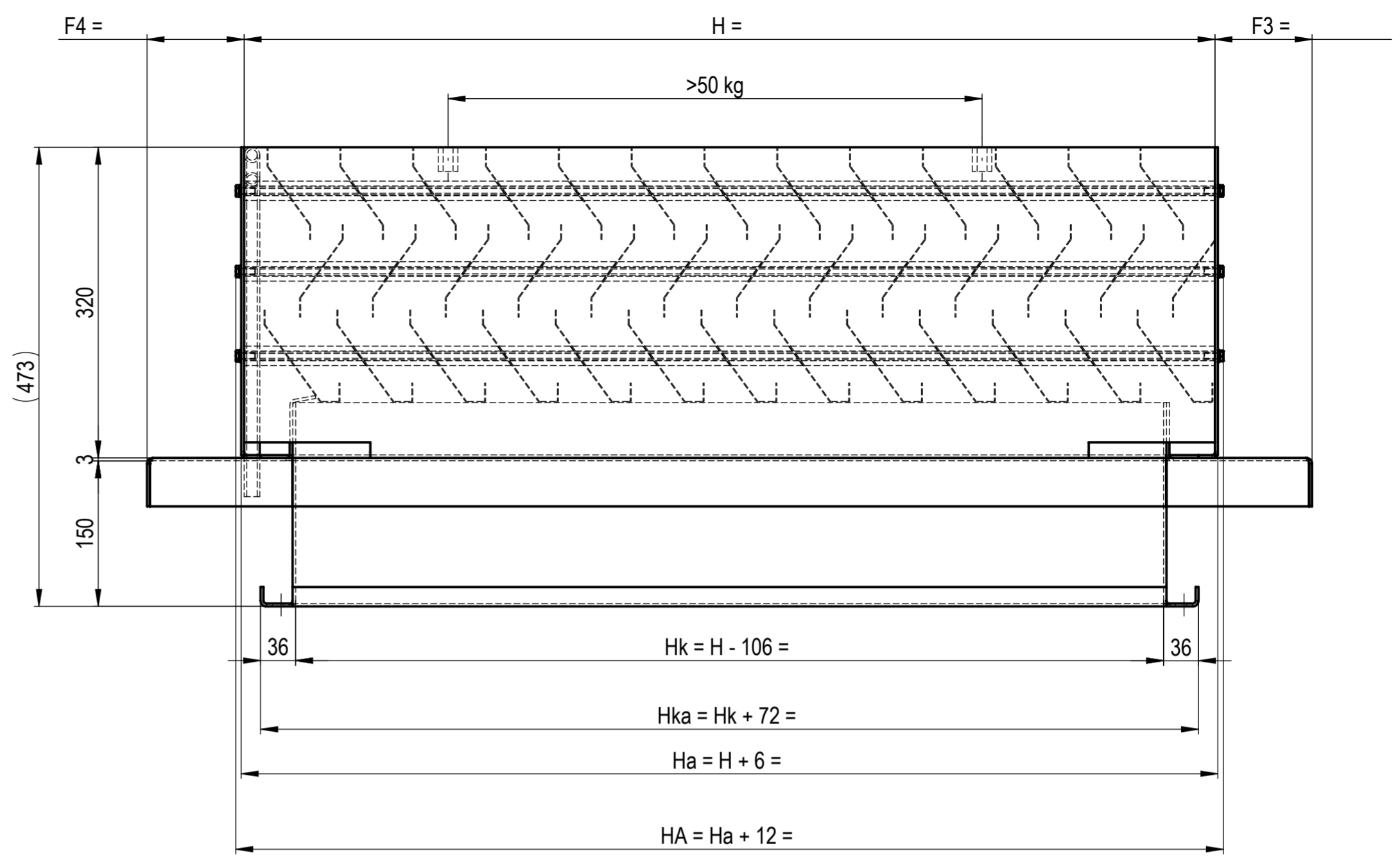
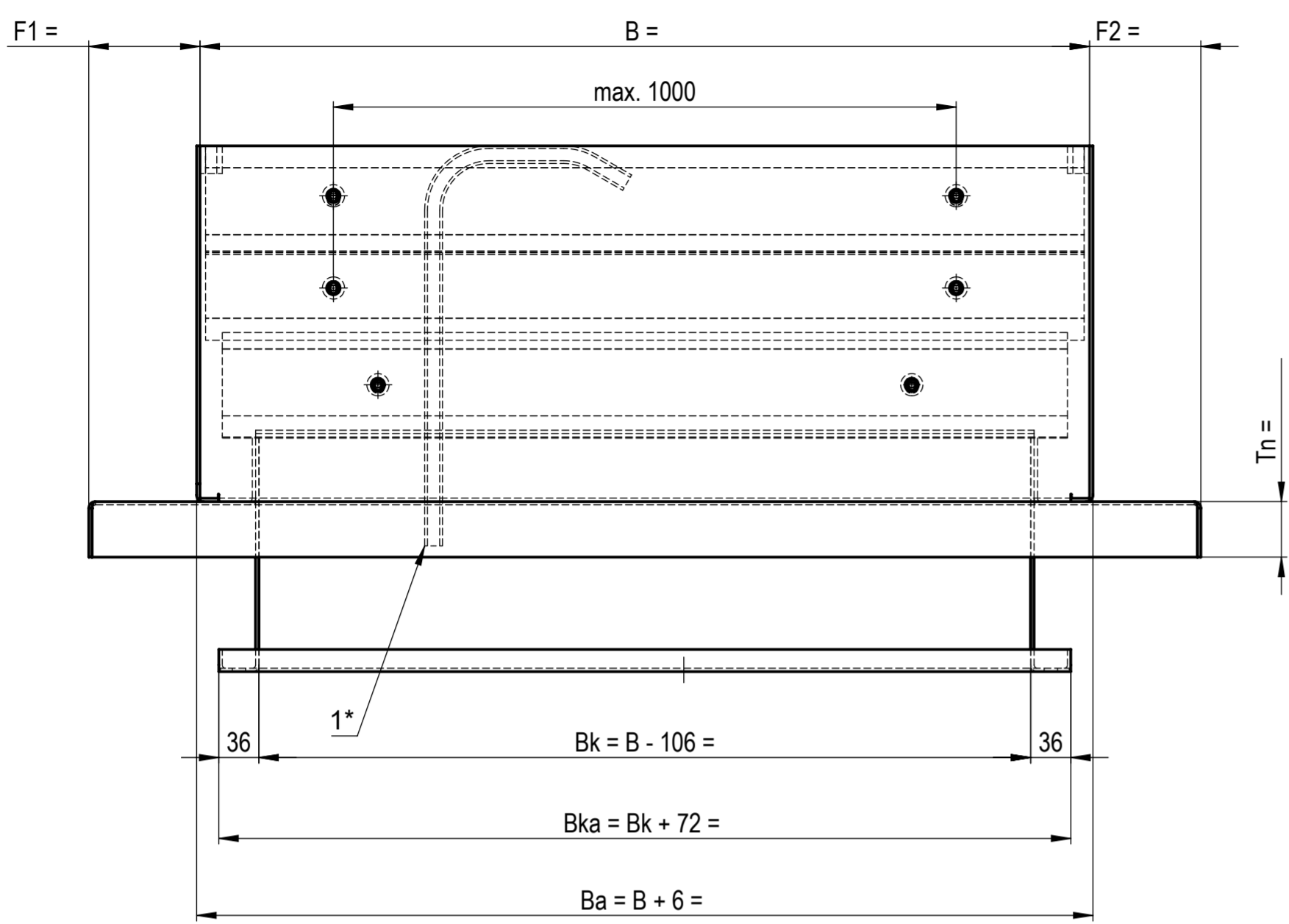


We reserves all rights in this document and its subject matter.  
 Any use of this document or its subject matter without the written consent of this  
 company is prohibited. © Lucerna AG

Dieses Dokument ist unser geistiges Eigentum. Es darf ohne unsere ausdrückliche Genehmigung  
 weder kopiert, vervielfältigt oder weiterverbreitet, noch an Dritte weitergegeben werden. Die  
 Weitergabe ist ausdrücklich untersagt. © Lucerna AG



1\* nur in Kombination mit Heizkabel  
 only in combination with heating cable  
 seulement en combinaison avec un câble chauffant

Datum: \_\_\_\_\_  
 Visum: \_\_\_\_\_  
 Freigegeben durch Kunde

Massstab 1:5		Datum 30.04.15		Name GGA	
		Gez. 13.06.19		PV	
Status: Freigegeben					
C					
D					
E	Höhe	23.01.18	GGA		
F	Formel angepasst	16.10.18	PV		
G	Div. optimierungen	11.06.19	PV		
Rev.	Aenderung	Datum	Name		

<b>GRILAIR</b>		Zeichn. Nr.		Rev.	
WSG 75-H3 Flansch unten mS		2-05.40.036		G	
Format A2		Blatt / Anz.		1 / 1	

Plotdatum: 13.06.2019

CAD-System: SolidWorks