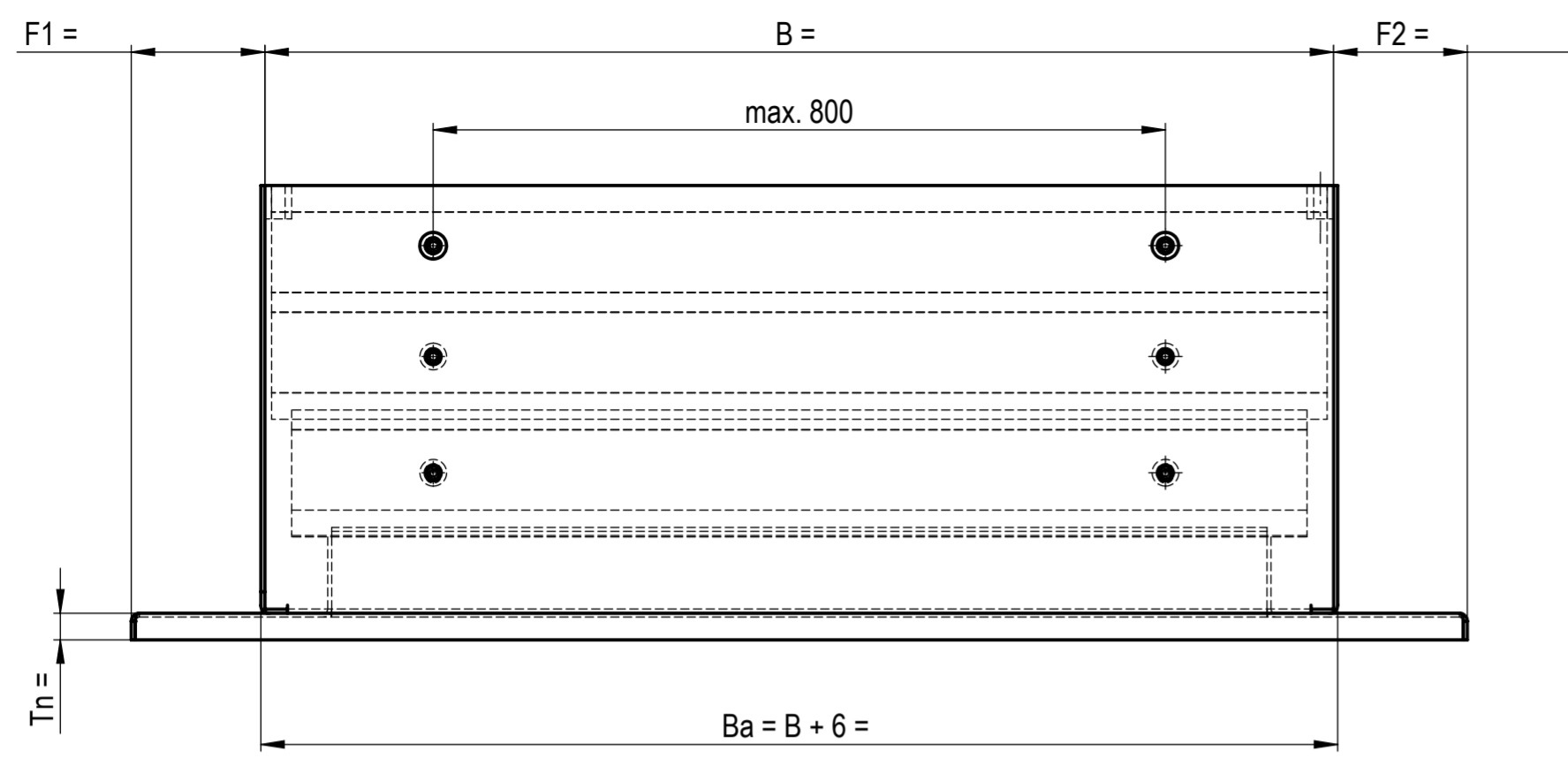
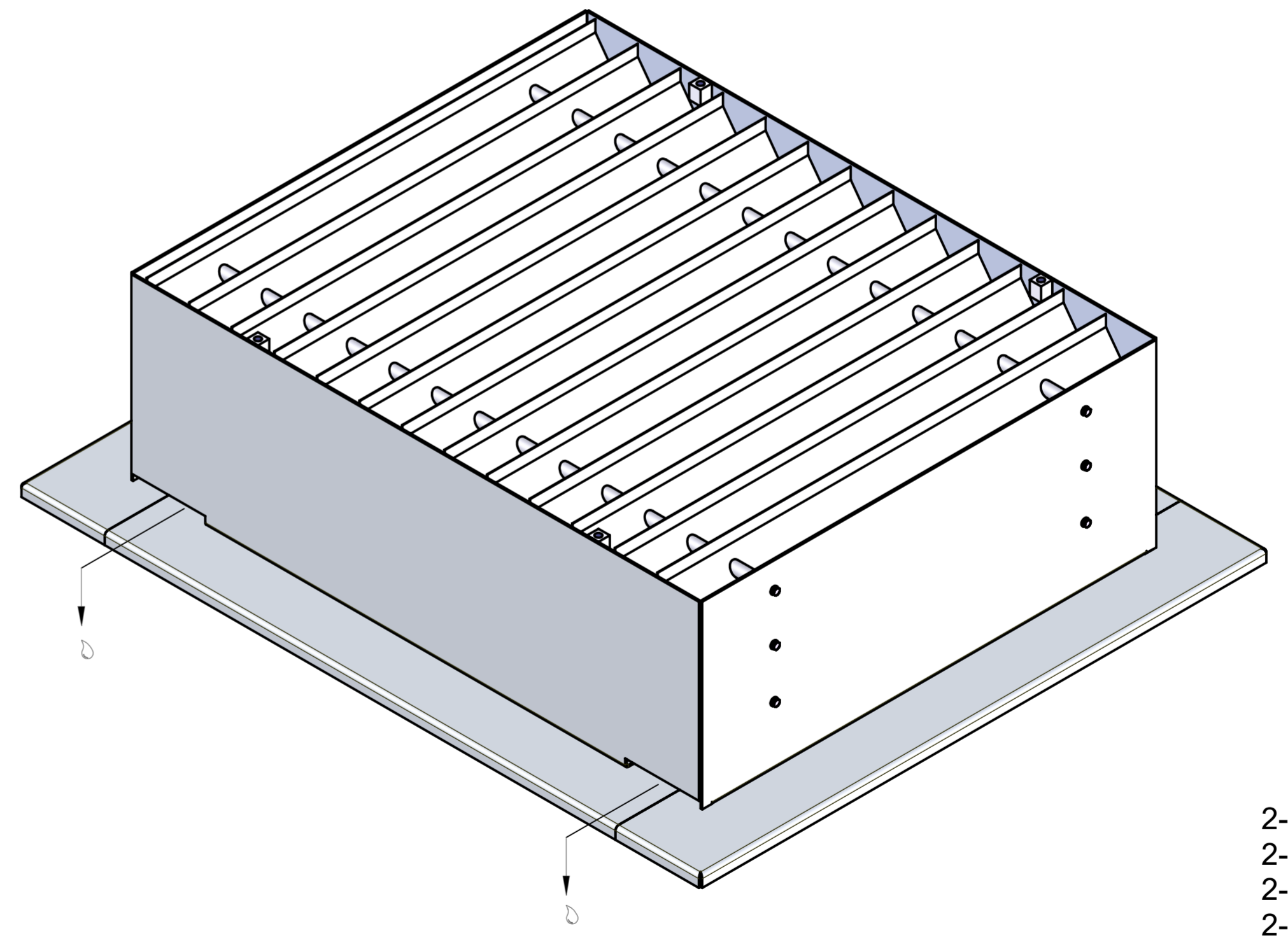
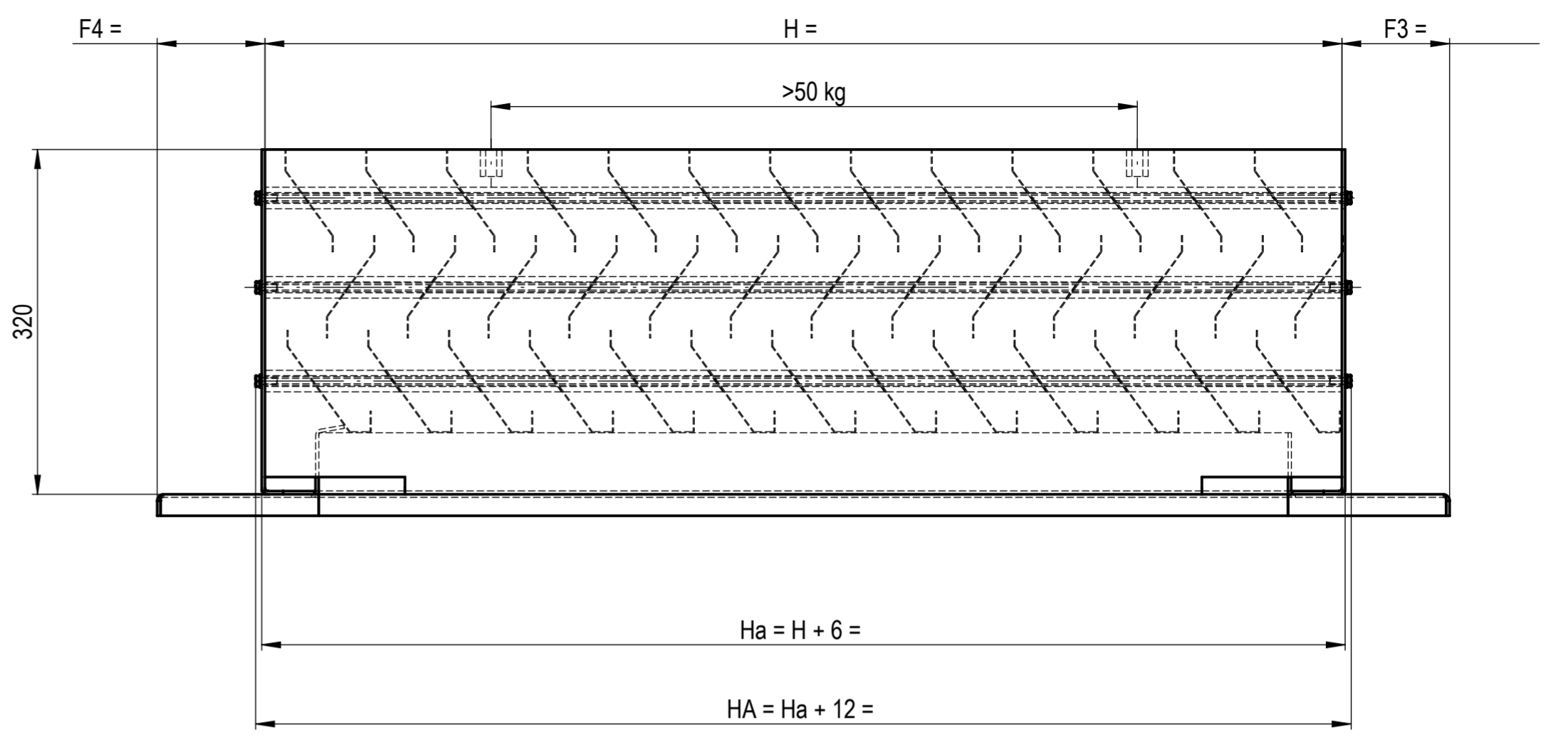
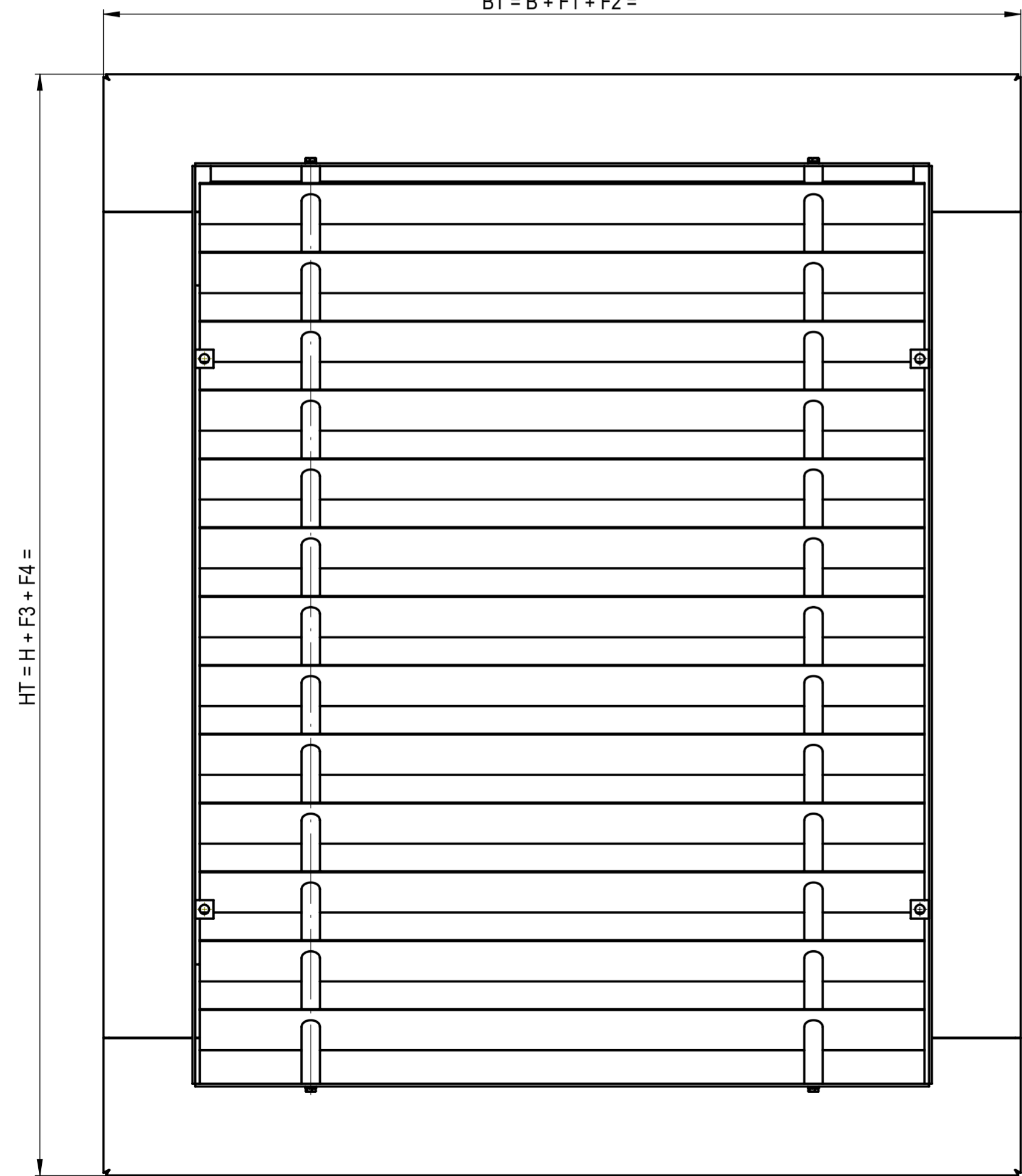


Dieses Dokument ist unser geistiges Eigentum. Es darf ohne unsere ausdrückliche Genehmigung weder kopiert, vervielfältigt oder weiterverbreitet, noch an Dritte weitergegeben, noch zur Weiterverwendung in anderen und ohne schriftlichen Vertrag. Copyright Reserved. © Lucma AG  
 We reserve all rights in this document and its subject matter. No part of this document may be reproduced, stored in a retrieval system, or transmitted in any form or by any means, electronic, mechanical, photocopying, recording, or by any information storage and retrieval system, without our prior written permission. © Lucma AG



$Ba = B + 6 =$

$BT = B + F1 + F2 =$



- 2-05.50.022
- 2-05.50.017
- 2-05.50.047
- 2-05.50.063

Massstab 1:5		mm		Datum Gez. 30.04.15 Gepr. 01.11.18		Name GGA PV		GRILAIR WSG 75-H3 Flansch unten Alu	
Status: Freigegeben								Zeichn. Nr. 2-05.40.037	
A neue Ausführung		01.04.16		GGA				Rev. C	
B Abläufe		06.06.17		GGA				Blatt / Anz. 1 / 1	
C Höhe		23.01.18		GGA				Plotdatum: 01.11.2018	
Rev. Änderung		Datum		Name					