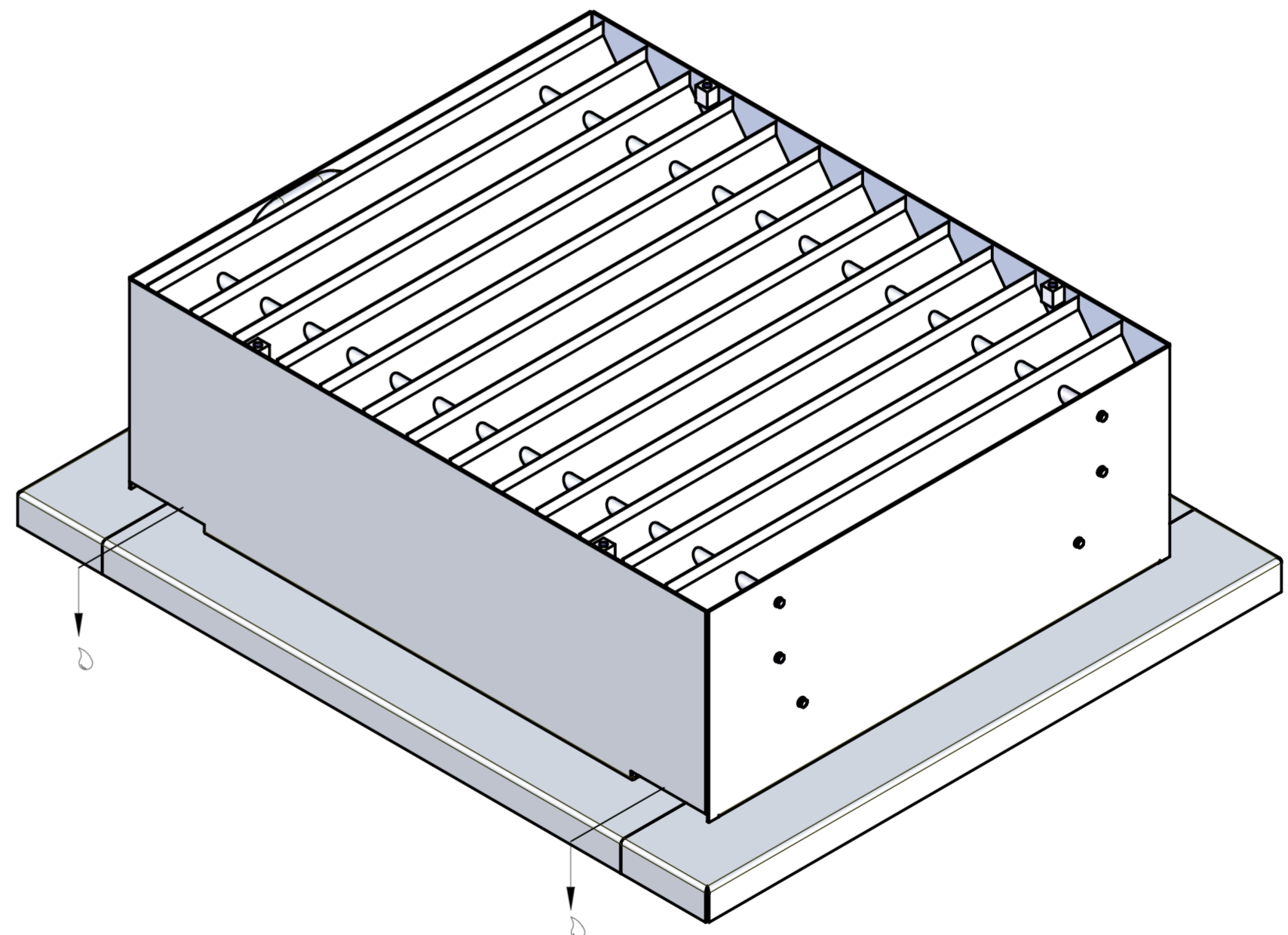
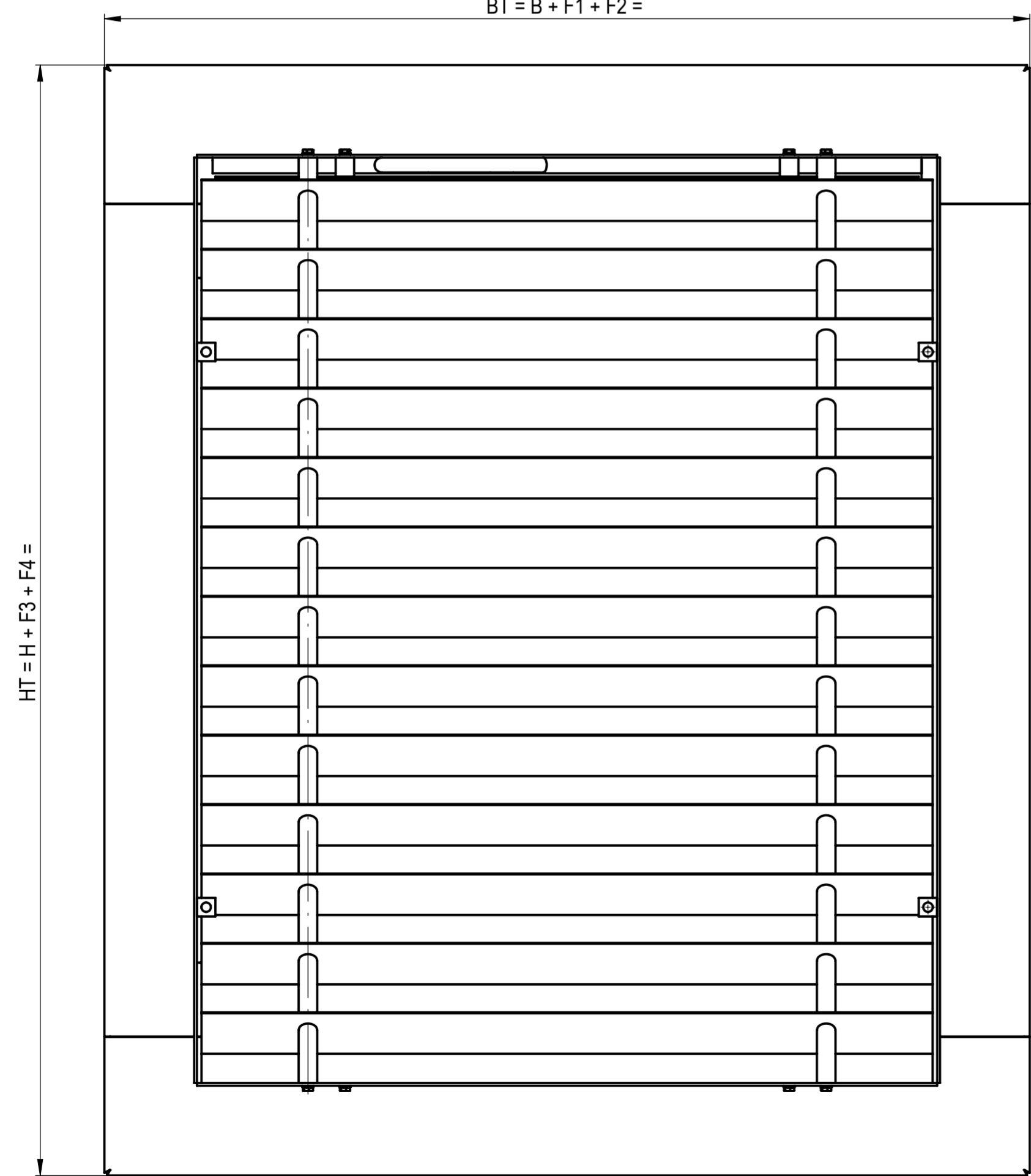
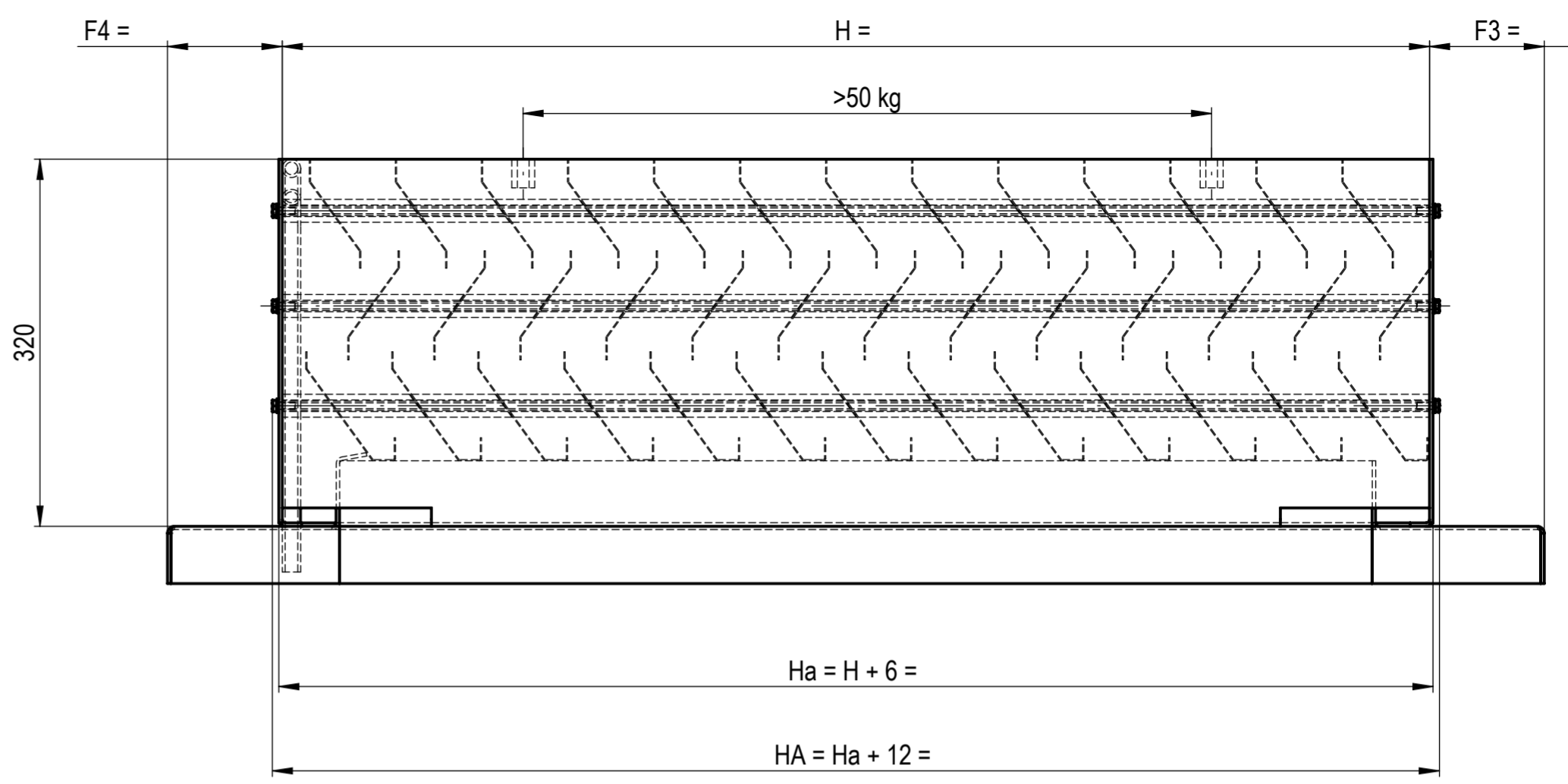
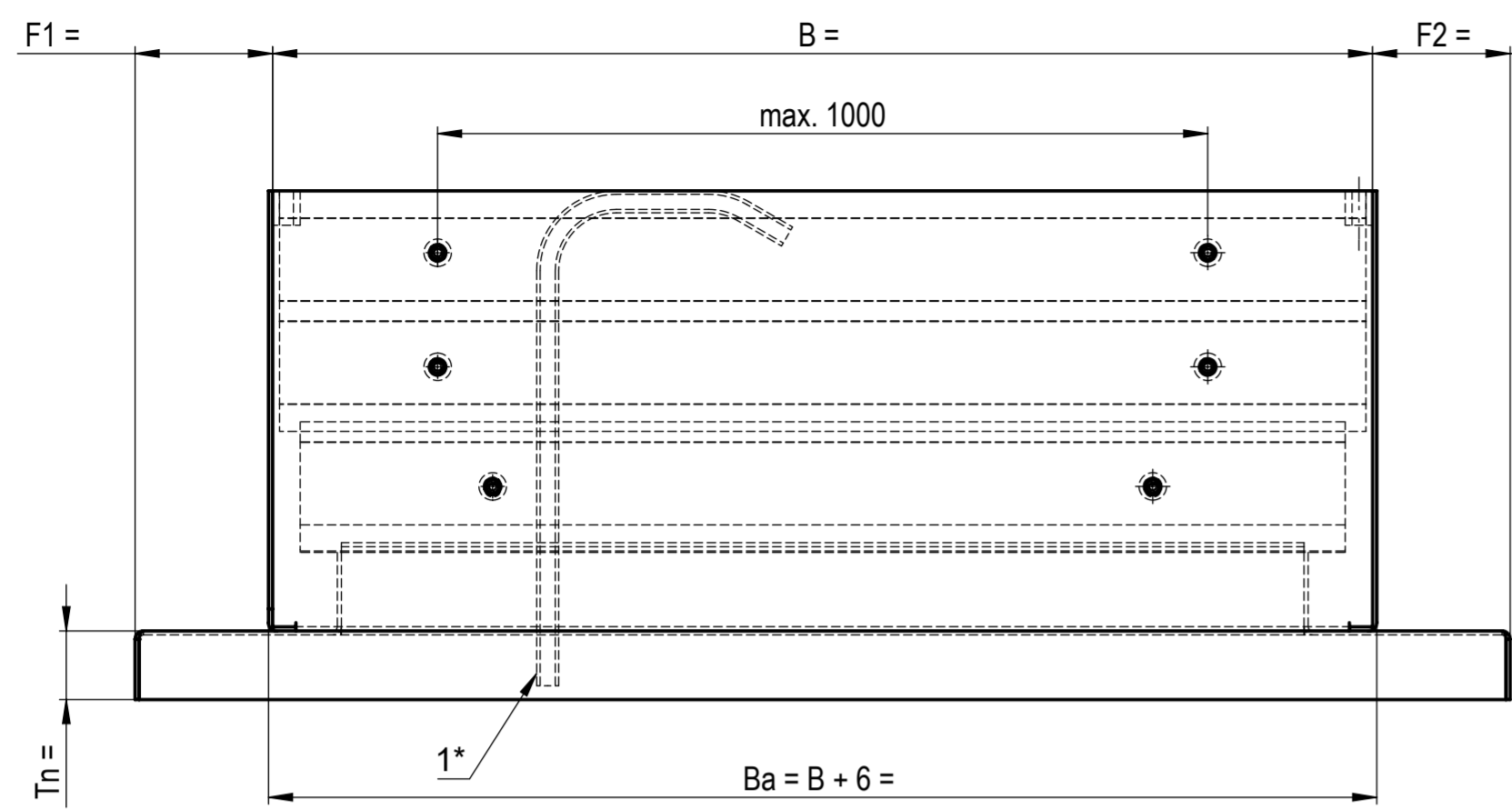



Dieses Dokument ist unser geistiges Eigentum. Es darf ohne unsere ausdrückliche Genehmigung weder kopiert, vervielfältigt oder weiterverbreitet, noch an Dritte weitergegeben, noch zur Weiterverwendung in anderen und ohne schriftlichen Vertrag. © Lucoma AG
 We reserve all rights in this document and its subject matter. No part of this document may be reproduced, stored in a retrieval system, or transmitted in any form or by any means, electronic, mechanical, photocopying, recording, or by any information storage and retrieval system, without the prior written permission of Lucoma AG.



1* nur in kombination mit Heizkabel
 only in combination with heating cable
 seulement en combinaison avec un câble chauffant

- 2-05.50.022
- 2-05.50.017
- 2-05.50.047
- 2-05.50.063

Datum: Freigegeben durch Kunde
 Visum:

| | | | | | | | |
|----------------------|--|-------------------|--|-------------|--|---|--|
| Massstab 1:5 | | Datum 30.04.15 | | Name GGA | | GRILAIR WSG 75-H3 Flansch unten Alu | |
| | | Gepr. 21.06.19 | | PV | | | |
| Status: Freigegeben | | | | | |  | |
| B Abläufe | | 06.06.17 | | GGA | | | |
| C Höhe | | 23.01.18 | | GGA | | | |
| D Div. optimierungen | | 21.06.19 | | PV | | | |
| Rev. | | Änderung | | Datum | | Name | |
| | | | | | | Zeichn. Nr. 2-05.40.037 | |
| | | | | | | Rev. D | |
| | | | | | | Format A2 | |
| | | | | | | Blatt / Anz. 1 / 1 | |
| | | | | | | Plottedatum: 21.06.2019 | |

CAD-System: SolidWorks