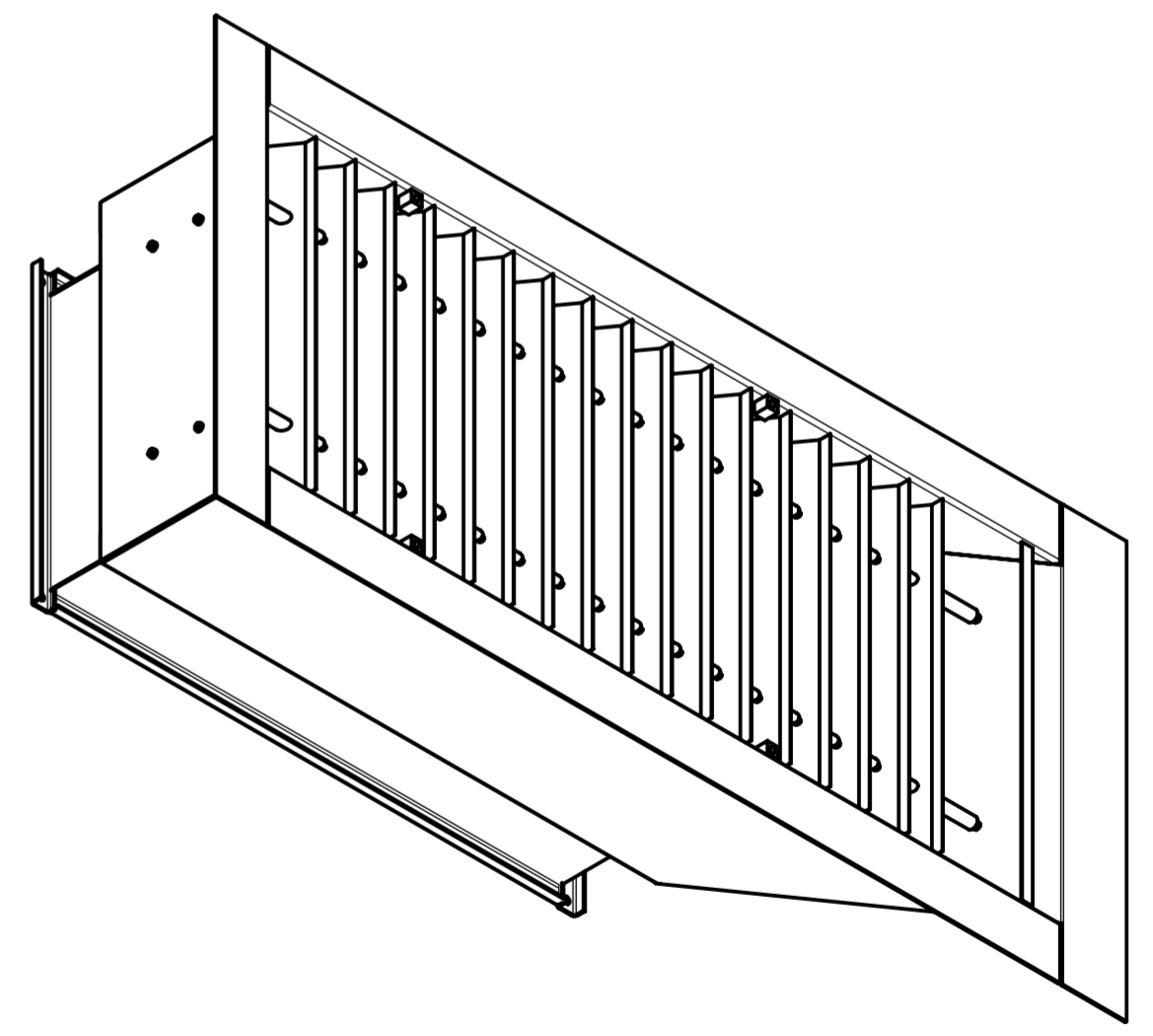
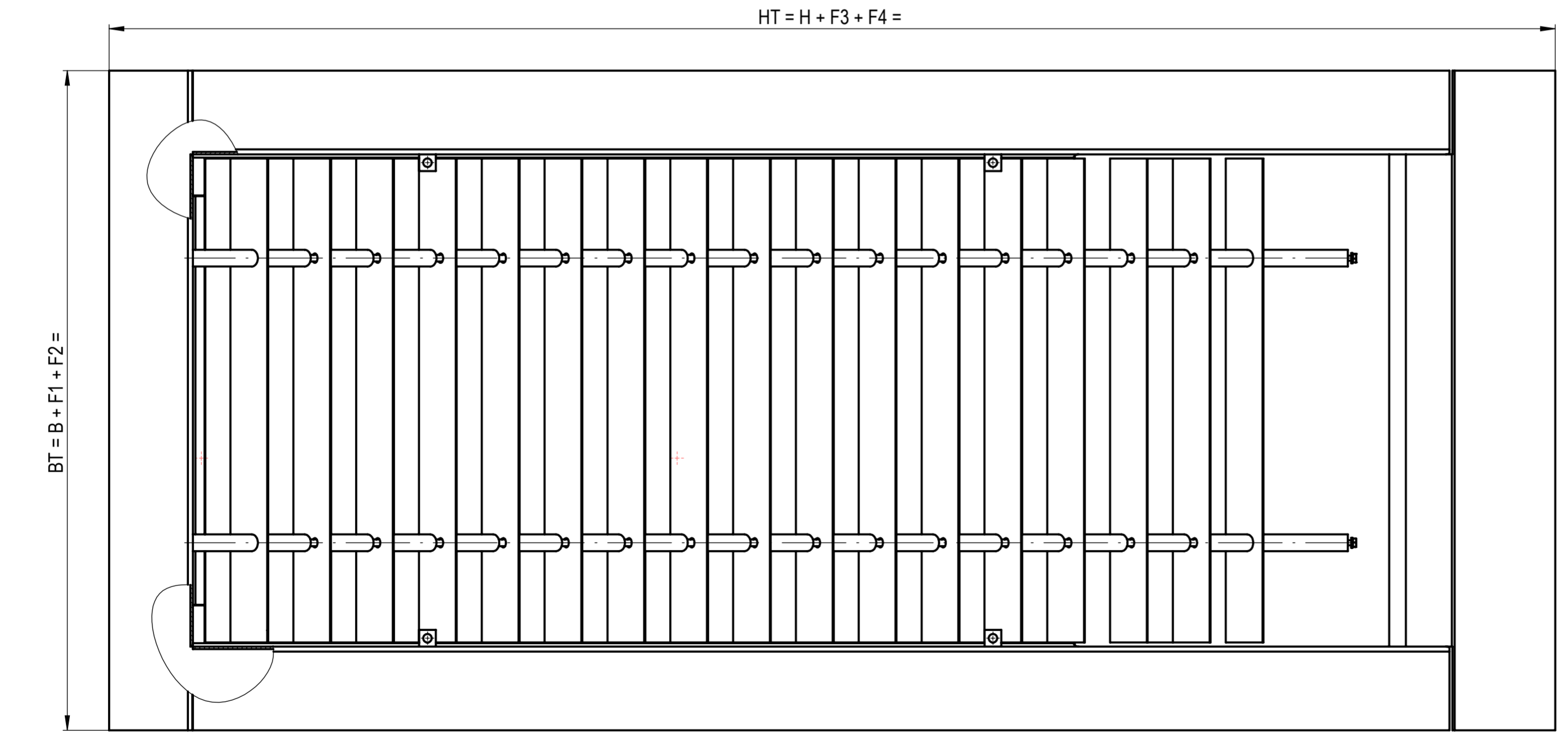
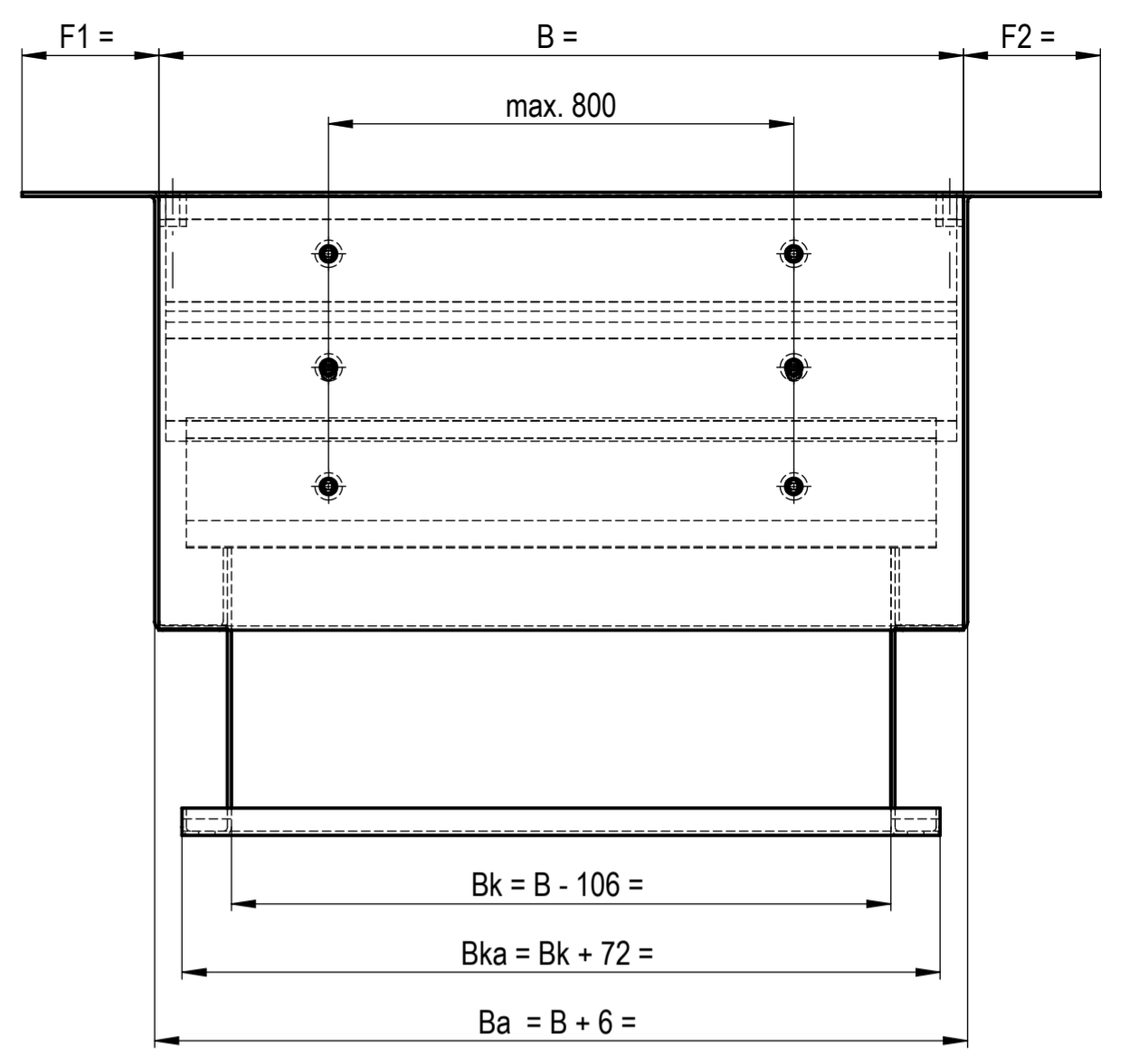
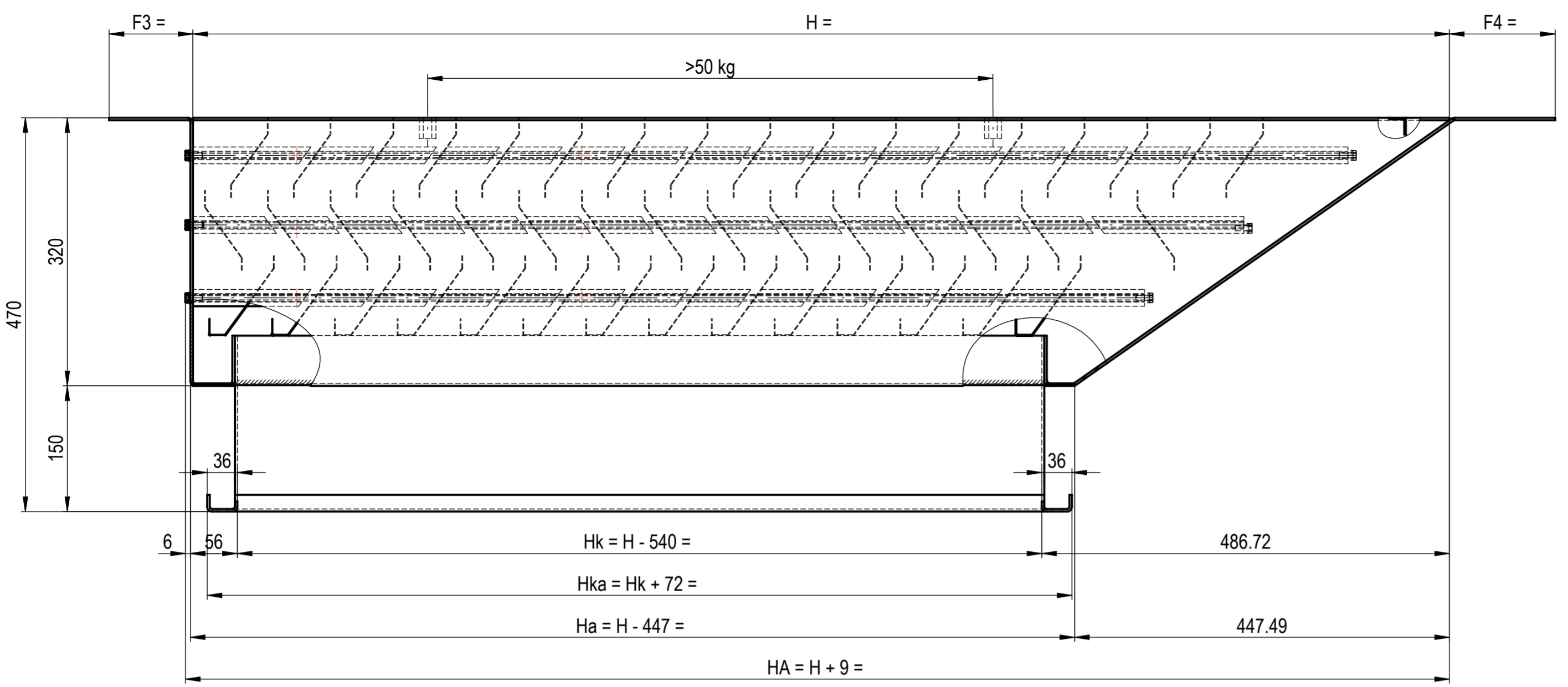


We reserve all rights in this document and its subject matter. All rights are reserved. No part of this document may be reproduced, stored in a retrieval system, or transmitted in any form or by any means, electronic, mechanical, photocopying, recording, or by any information storage and retrieval system, without the prior written permission of LUCIMA AG.

Dieses Dokument ist unser geistiges Eigentum. Es darf ohne unsere ausdrückliche Genehmigung weder kopiert, vervielfältigt oder weiterverbreitet werden. Alle Rechte vorbehalten. Nachdruck, Vervielfältigung und Verbreitung, auch auszugsweise, ist ohne schriftliche Genehmigung der LUCIMA AG.



2-05.50.030  
 2-05.50.019  
 2-05.50.052  
 2-05.50.068

Massstab 1:5		mm		Datum 08.09.14 26.01.18		Name GGA GGA		GRILAIR WSG 75 H3-SDf >=35° <55° mS	
				Status: Freigegeben		Zeichn. Nr. 2-05.40.040		Rev. C	
A	Halterungen entf.	31.05.17	GGA			Format A2		Blatt / Anz. 1 / 1	
B	Winkelprofil	08.06.17	GGA			LUCIMA		Plotdatum: 26.01.2018	
C	H Rinne, H	26.01.18	GGA						
Rev.	Aenderung	Datum	Name						