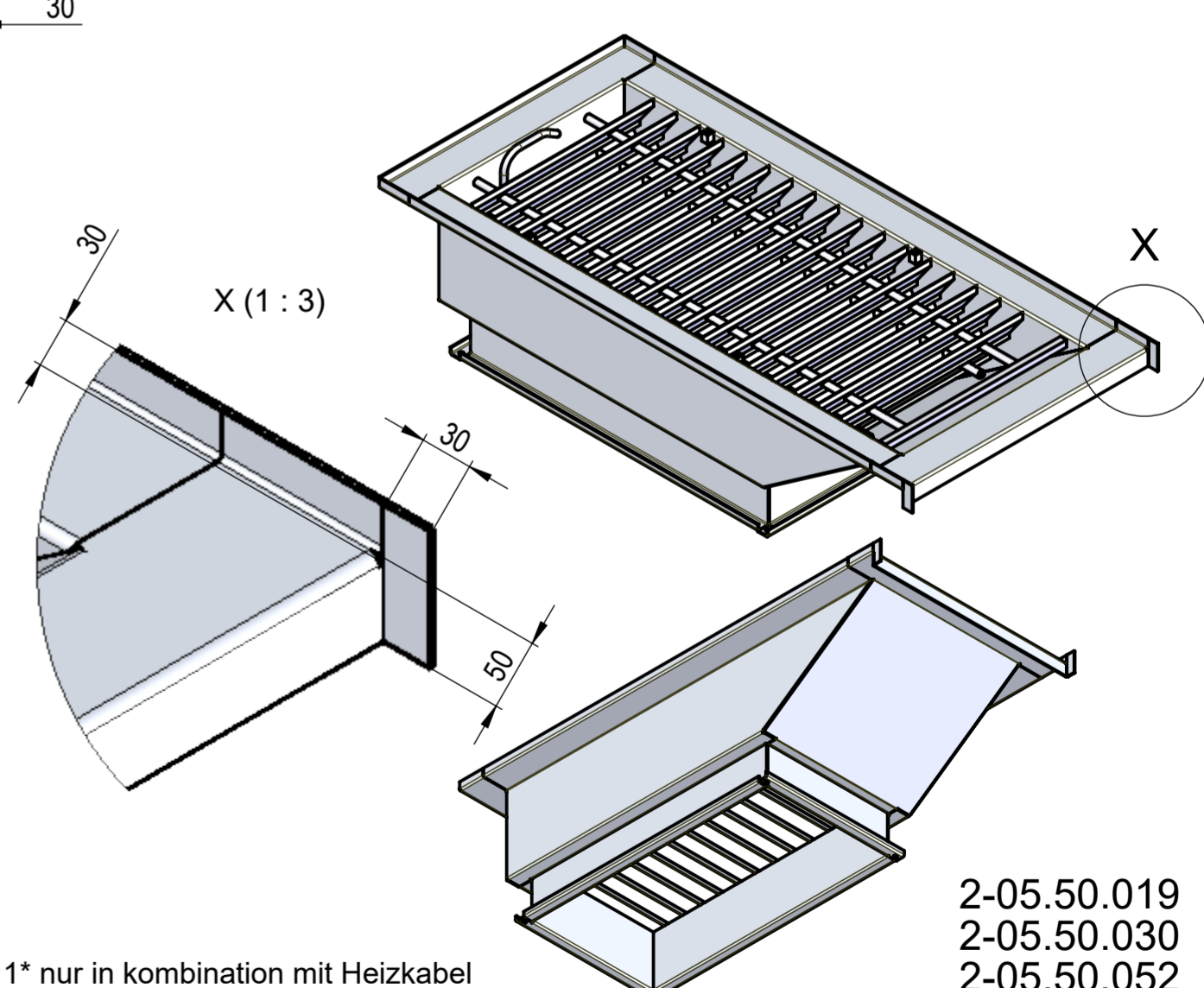
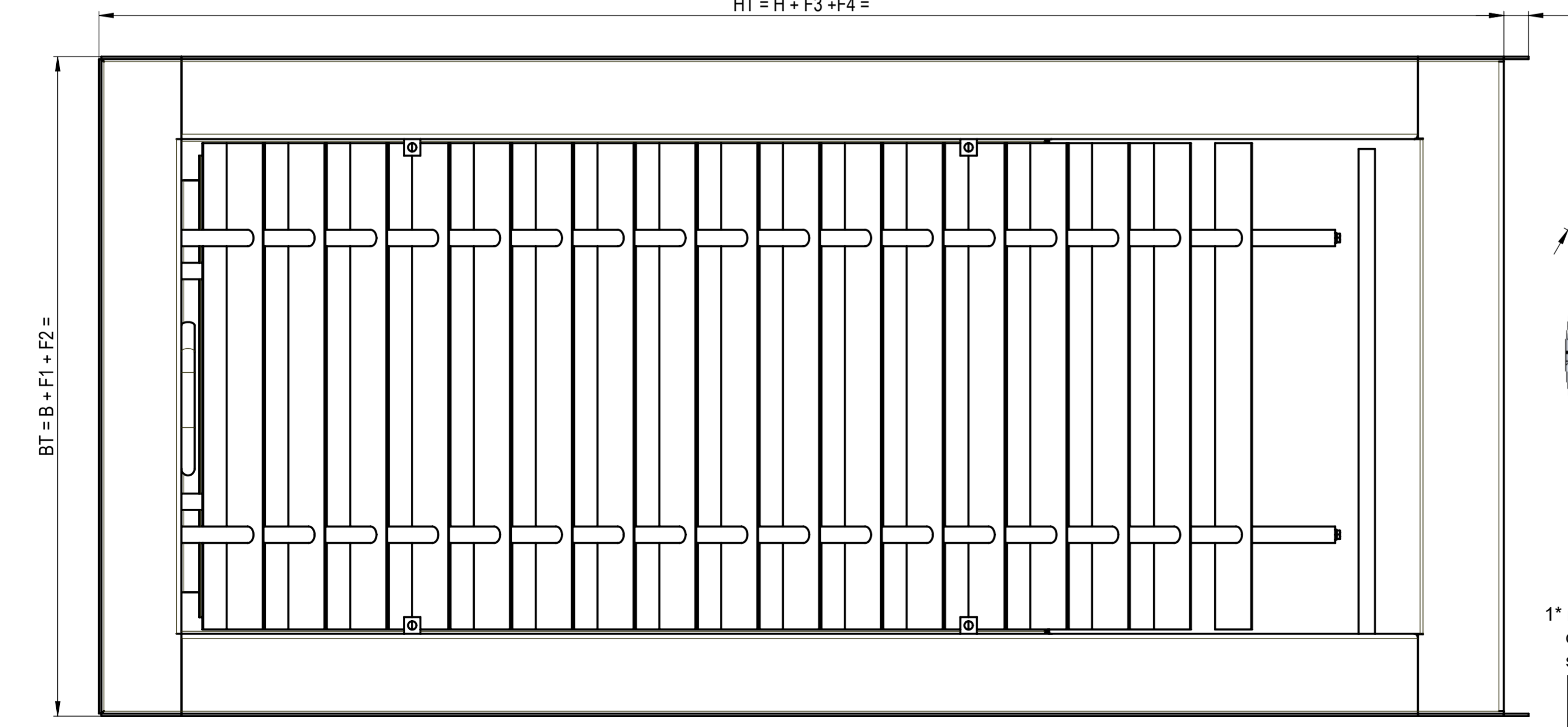
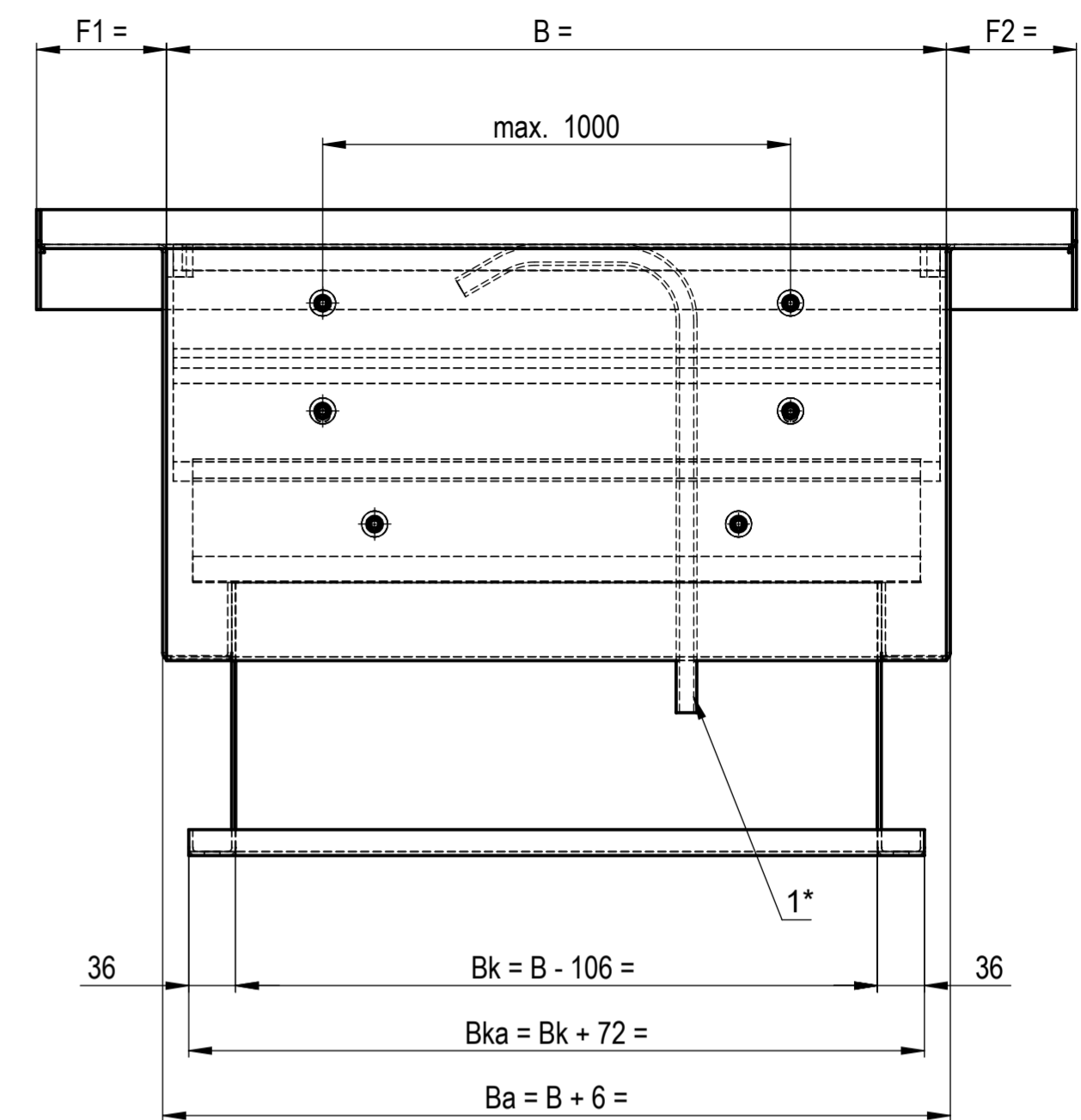
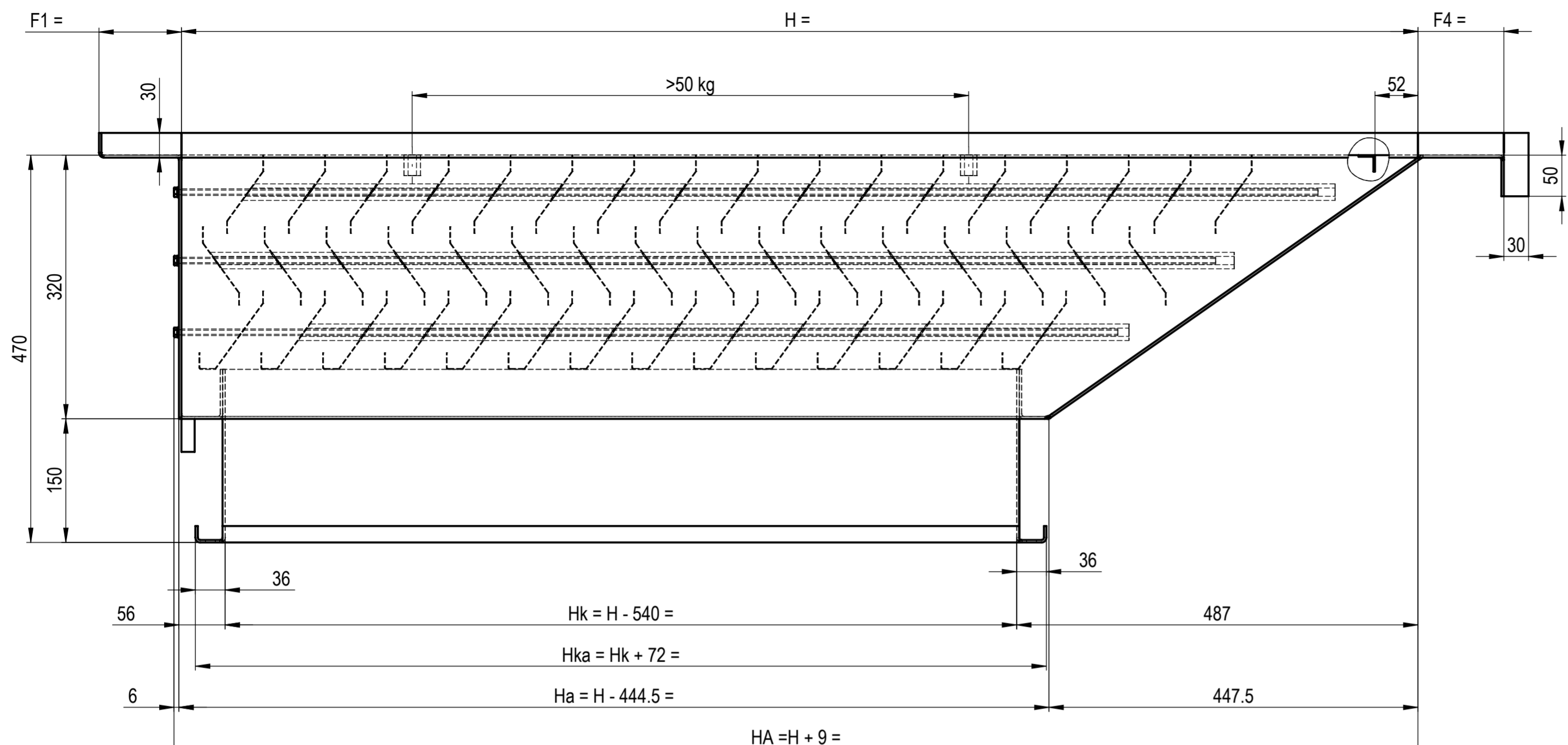


Dieses Dokument ist unser geistiges Eigentum. Es darf ohne unsere ausdrückliche Genehmigung weder kopiert, vervielfältigt oder weiterverbreitet werden. Die Rechte an diesem Dokument sind vorbehalten. © Lucoma AG
 We reserve all rights in this document and its subject matter. Any use of this document without our express written consent is prohibited. © Lucoma AG



1* nur in Kombination mit Heizkabel
 only in combination with heating cable
 seulement en combinaison avec un câble chauffant

- 2-05.50.019
- 2-05.50.030
- 2-05.50.052
- 2-05.50.068

Massstab		mm		Datum		Name	
1:5		mm		Gez.	08.09.14	GGA	
				Gepr.	20.06.19	PV	
Status: Freigegeben							
A							
B	Winkelprofil	08.06.17	GGA				
C	H Rinne, H	26.01.18	GGA				
D	Abbug neu	11.04.19	PV				
Rev.	Aenderung	Datum	Name				

Zeichn. Nr.		Rev.	
2-05.40.040		D	
Format	A2	Blatt / Anz.	1 / 1

GRILAIR $\geq 35^\circ < 55^\circ$
 WSG 75 H3-SDf m.S.

CAD-System: SolidWorks
 Plottedatum: 20.06.2019