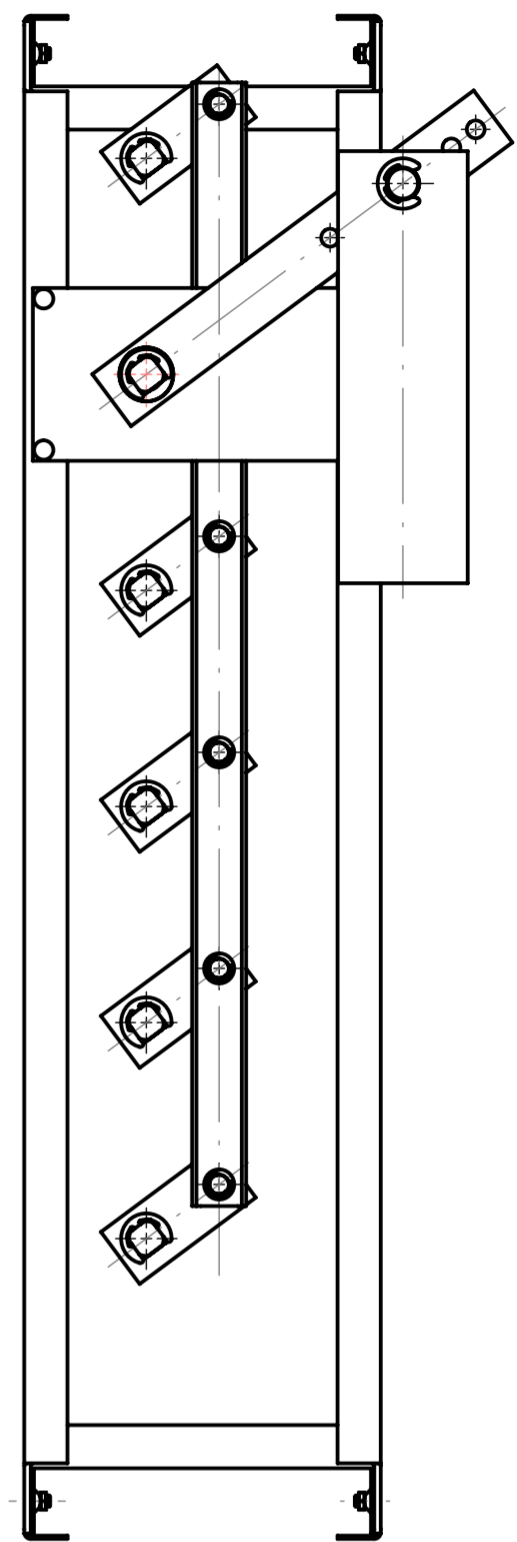
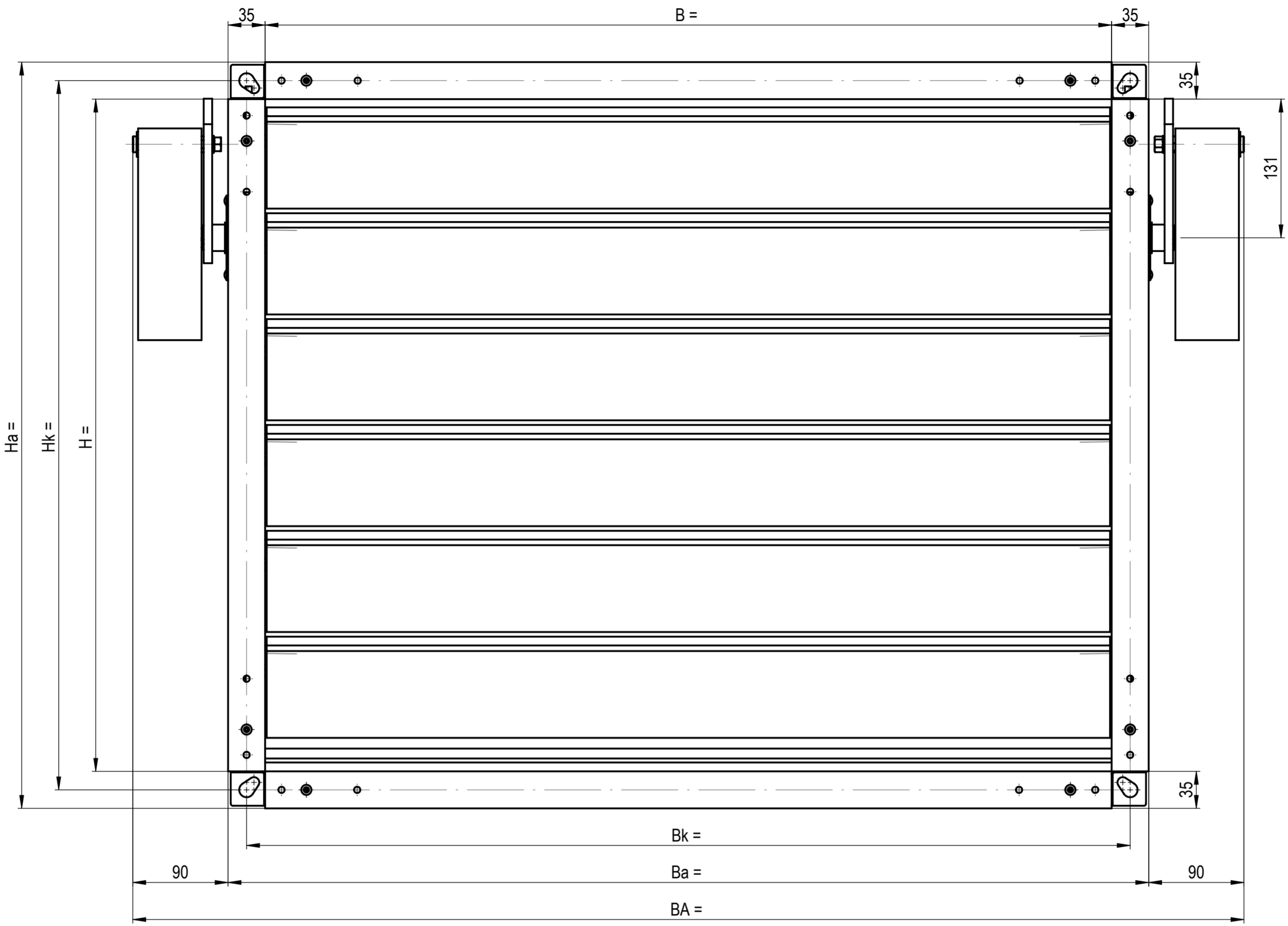
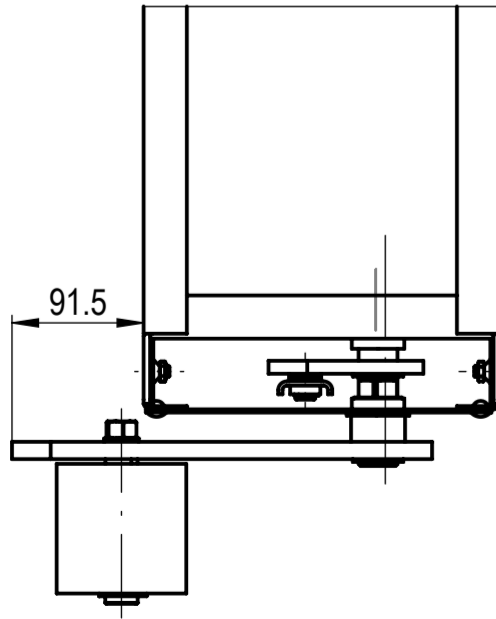
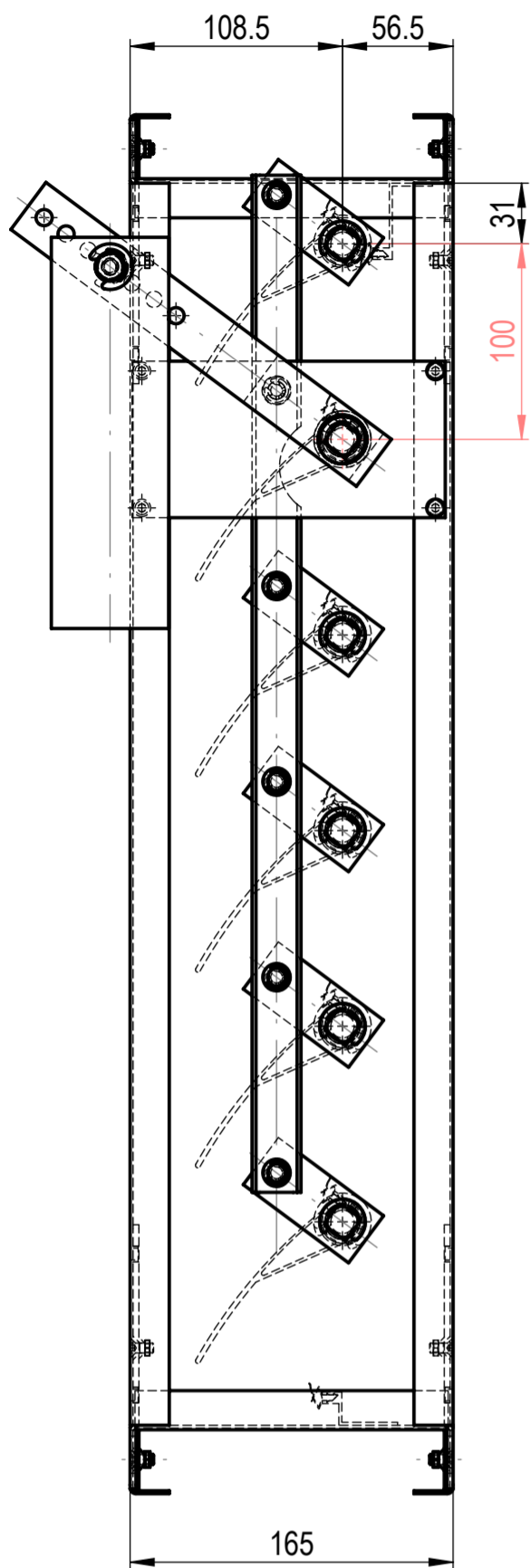


We reserve all rights in this document and its subject matter. All rights are reserved. © Lucma AG

Dieses Dokument ist unser geistiges Eigentum. Es darf ohne unsere ausdrückliche Genehmigung weder kopiert, vervielfältigt oder weiterverbreitet werden. Alle Rechte vorbehalten. © Lucma AG



Massstab 1:3.5		mm		Datum 23.03.11 28.05.15		Name GGA GGA		DRK > 80 Pa Type 1001-G-BL/KL-h	
Status: Freigegeben				Zeichn. Nr. 2-06.40.264		Rev. -		Blatt / Anz. 1 / 1	
Rev.	Aenderung	Datum	Name	LUCMA		Format A2		Plotdatum: 28.05.2015	