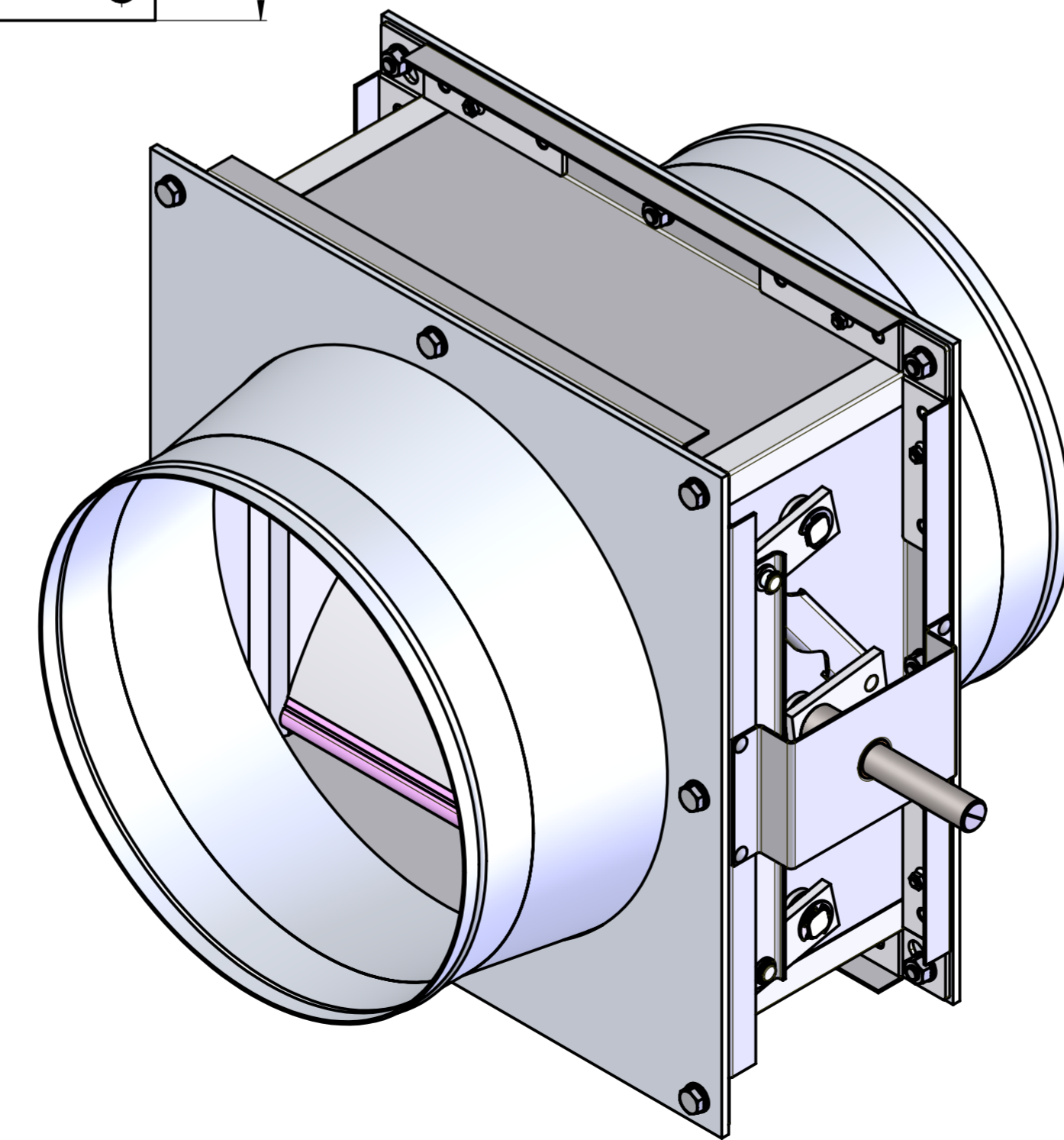
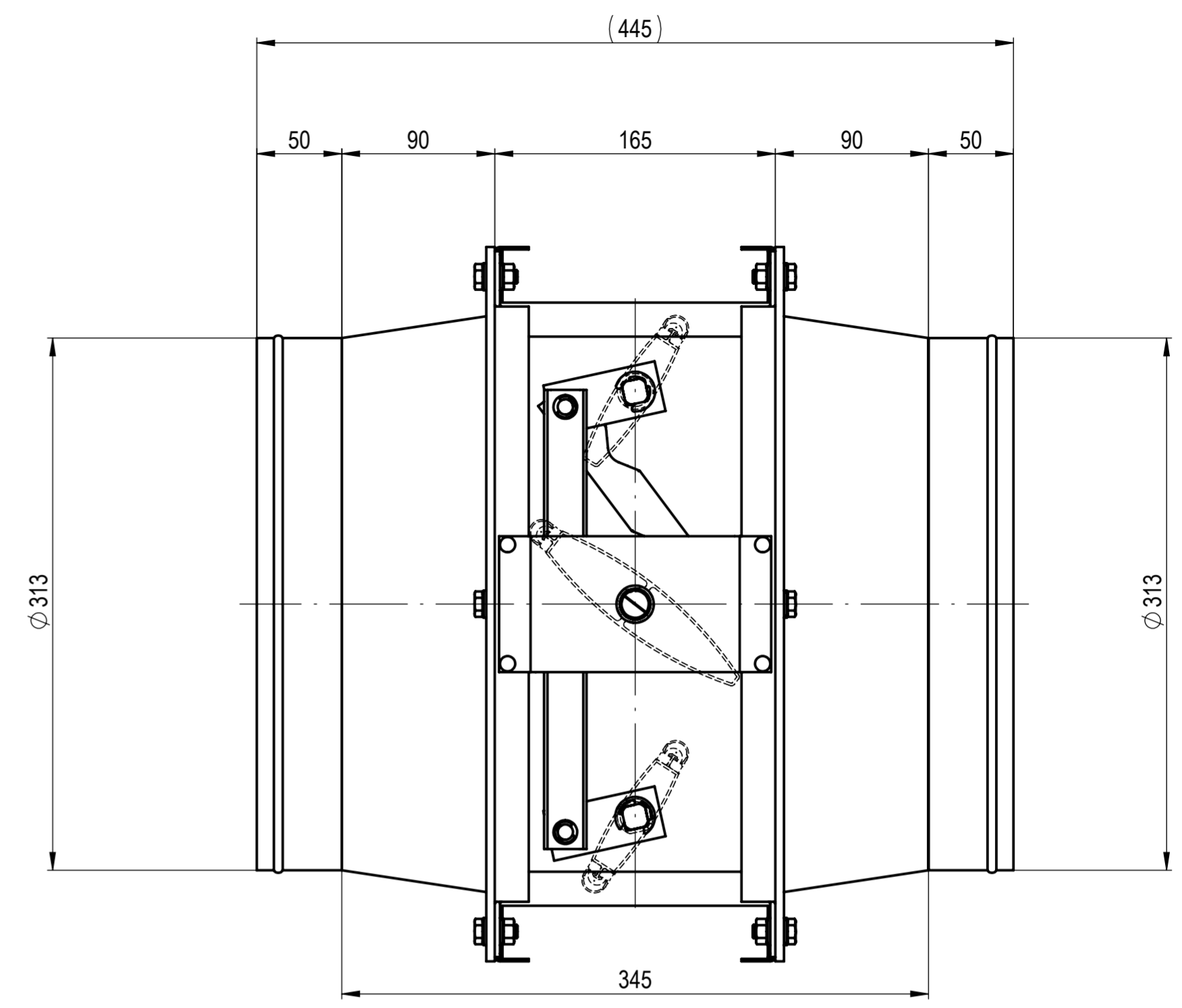
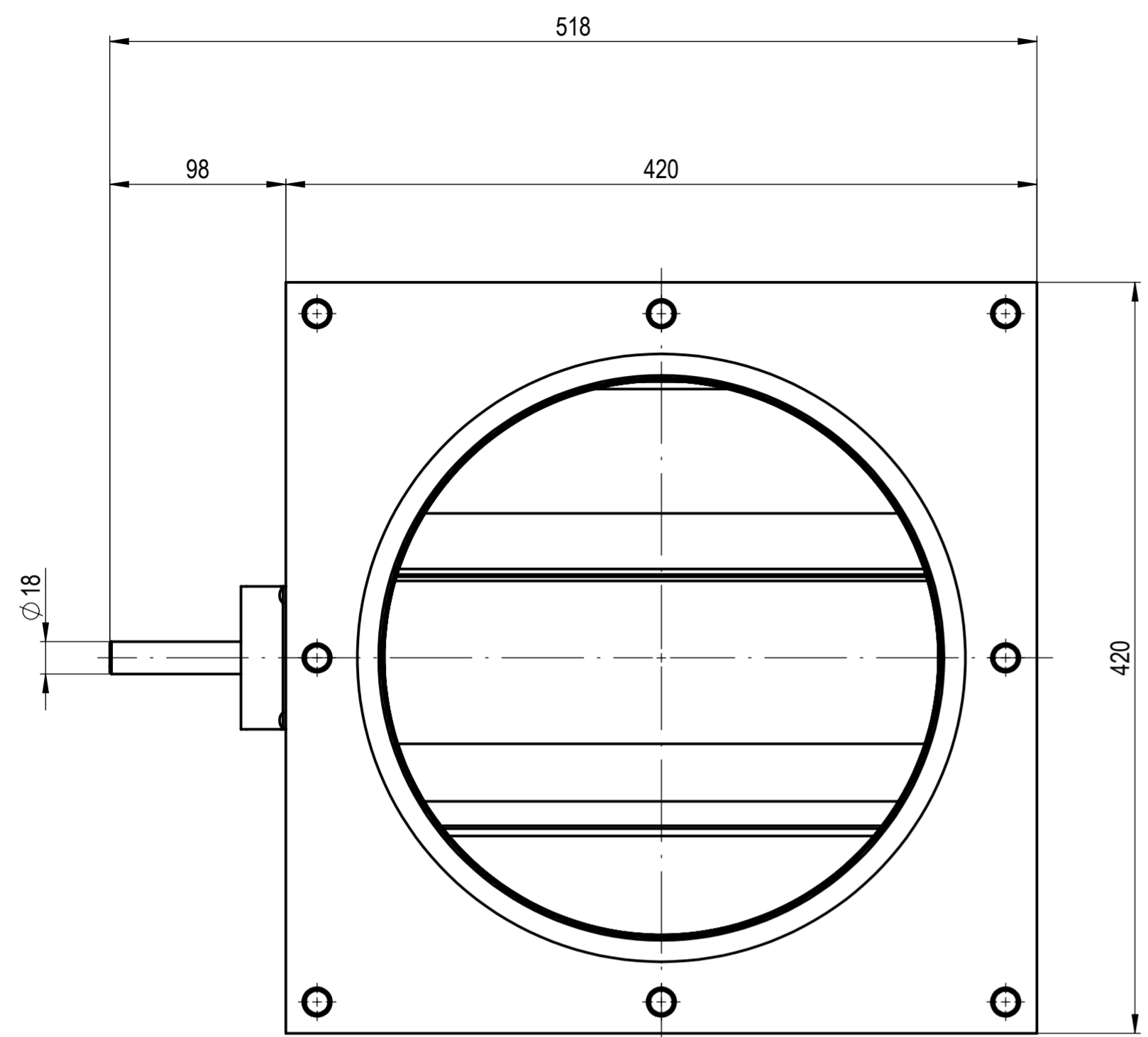


We reserves all rights in this document and its subject matter. All rights are reserved. No part of this document may be reproduced, stored in a retrieval system, or transmitted in any form or by any means, electronic, mechanical, photocopying, recording, or by any information storage and retrieval system, without the prior written permission of Lucerna AG.

Dieses Dokument ist unser geistiges Eigentum. Es darf ohne unsere ausdrückliche Genehmigung weder kopiert, vervielfältigt oder weiterverbreitet werden. Alle Rechte vorbehalten. Nach Zustimmung ist weder das Kopieren noch die Weiterverbreitung in irgendeiner Form, elektronisch, mechanisch, durch Fotokopieren, Aufzeichnung, oder durch andere Informations- und Kommunikationssysteme, ohne die vorherige schriftliche Genehmigung der Lucerna AG zulässig.



Massstab 1:3		mm		Datum 10.08.12		Name GGA		RGKr NW 315 ohne Flanschen Alu	
				Gepr. 14.07.20		PV			
				Status: Freigegeben					
A DKr >RGKr		24.09.18		GGA		Zeichn. Nr. 2-10.40.080		Rev. B	
B neue Uebergänge		24.09.18		GGA		Format A2		Blatt / Anz. 1 / 1	
Rev.		Aenderung		Datum		Name		Plotdatum: 14.07.2020	



CAD-System: SolidWorks