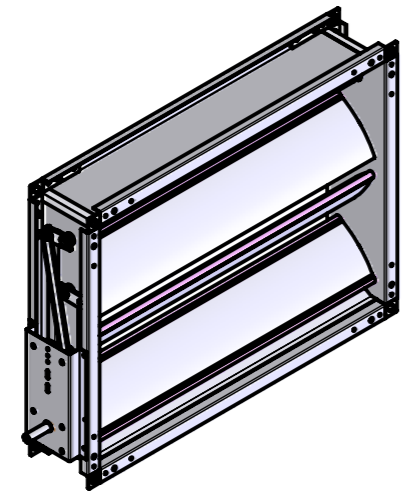
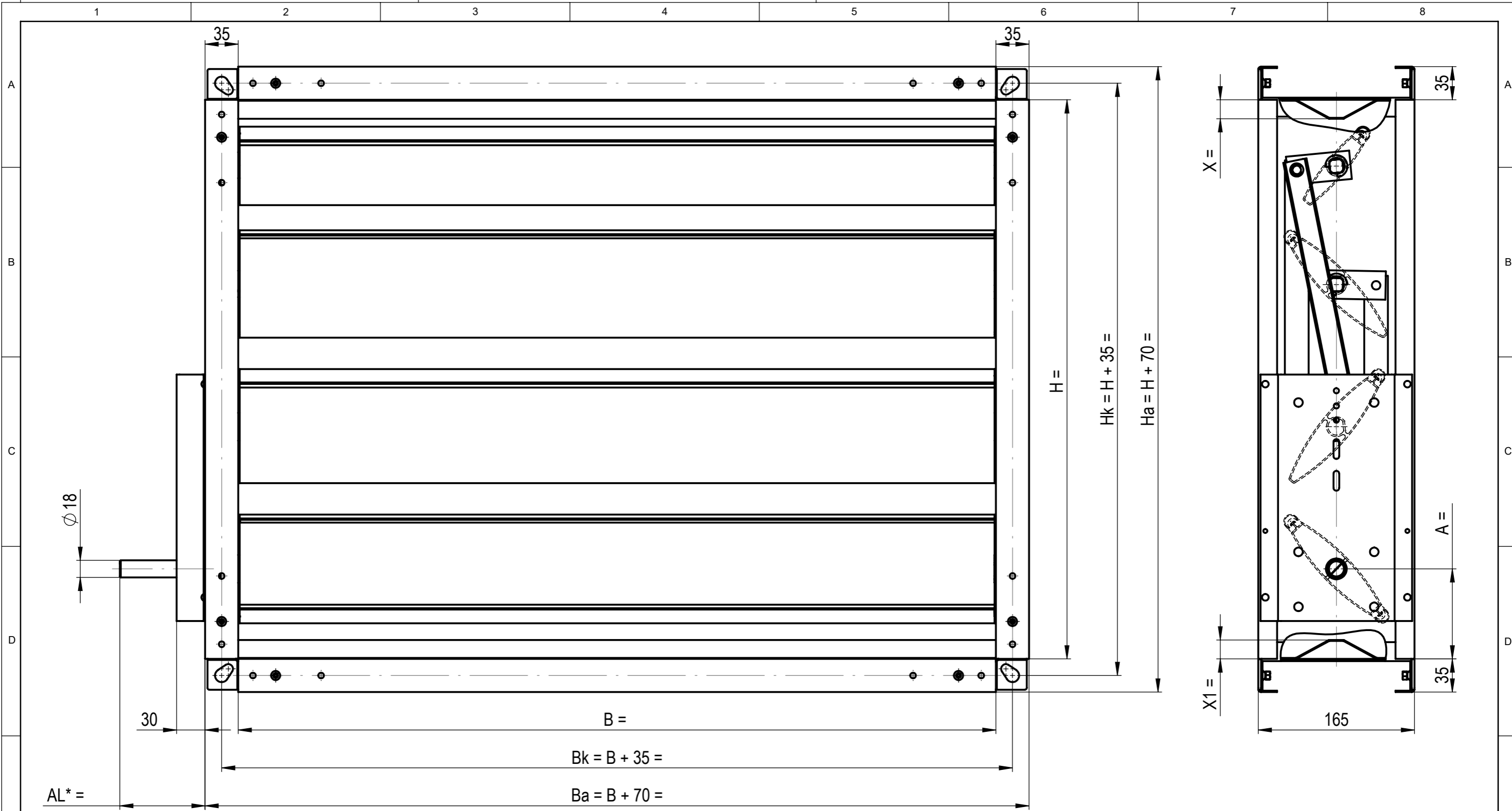


We reserves all rights in this document and its subject matter. The recipient hereby acknowledges these rights and assures the use of this document only for the purpose it was delivered. © Lucoma AG

Dieses Dokument ist unser geistiges Eigentum. Es darf ohne unsere ausdrückliche Genehmigung weder kopiert, vervielfältigt oder verwendet, noch an Dritte weitergegeben werden. Zuwiderhandlung ist strafbar und wird strafrechtlich verfolgt. Copyright reserved! © Lucoma AG



* AL Standard / Norm = 85

Freigegeben durch Kunde		Masstab	mm	Datum	Name	REGLAIR Massbild Typ 5001-G
		1:4		Gez. 11.12.96 Gepr. 10.03.20	GGA GGA	
Datum:		Status: Freigegeben		Zeichn. Nr.		Rev. A
Visum:				3-01.40.045		
		A	Adapterlänge	16.01.19	PV	Format A3
		Rev.	Aenderung	Datum	Name	Blatt / Anz. 1 / 1