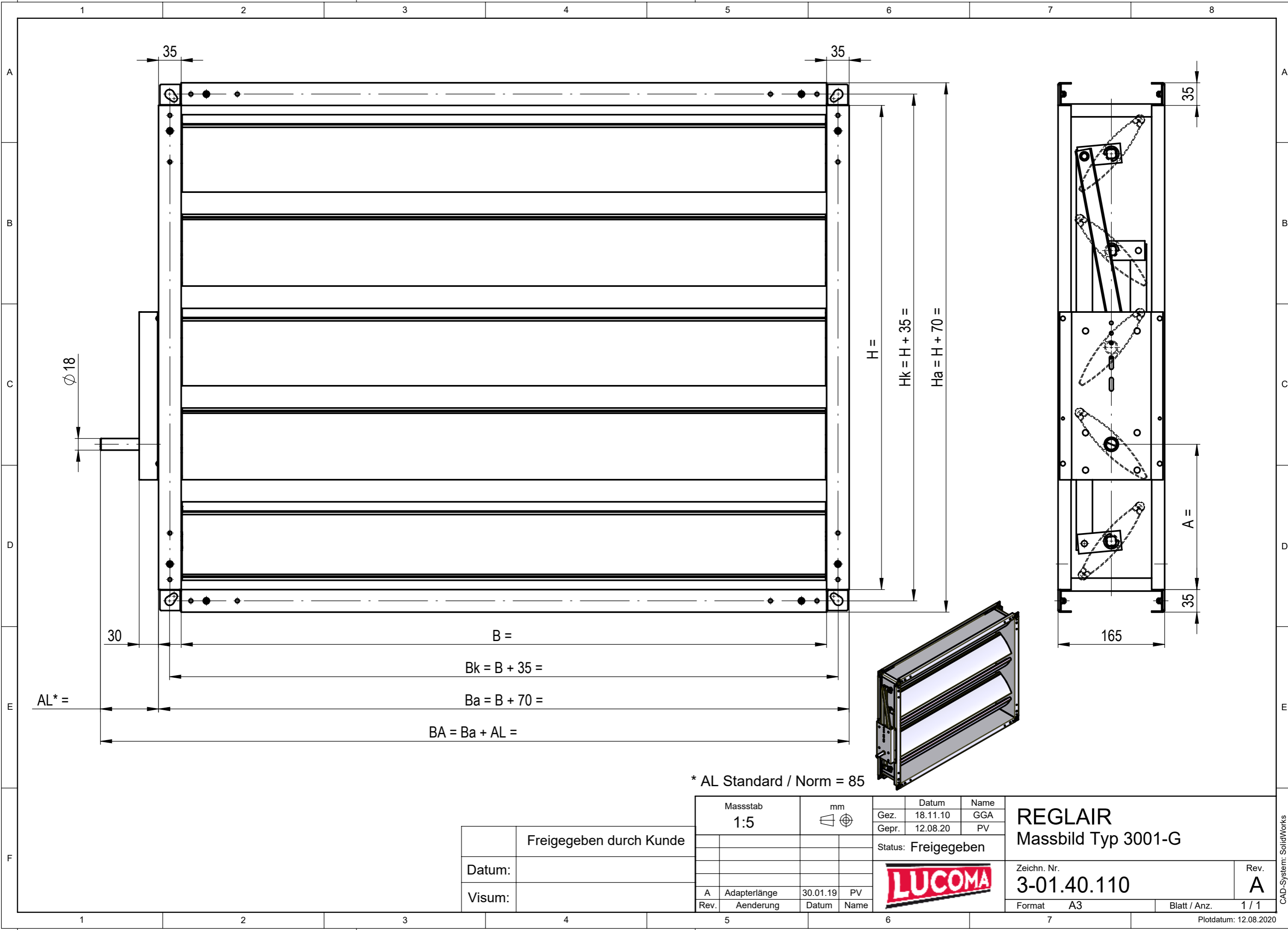


We reserves all rights in this document and its subject matter. The recipient hereby acknowledges these rights and assures the use of this document only for the purpose it was delivered. © Lucoma AG

Dieses Dokument ist unser geistiges Eigentum. Es darf ohne unsere ausdrückliche Genehmigung weder kopiert, vervielfältigt oder verwendet, noch an Dritte weitergegeben werden. Zuwiderhandlung ist strafbar und wird strafrechtlich verfolgt. Copyright reserved! © Lucoma AG



$\varnothing 18$
 30
 35
 35
 $H =$
 $H_k = H + 35 =$
 $H_a = H + 70 =$
 $B =$
 $B_k = B + 35 =$
 $B_a = B + 70 =$
 $BA = B_a + AL =$
 $AL^* =$

* AL Standard / Norm = 85

	Freigegeben durch Kunde
Datum:	
Visum:	

Masstab	1:5	mm	
Gez.	18.11.10	Name	GGA
Gepr.	12.08.20	Name	PV
Rev.	A	Datum	30.01.19
	Aenderung	Datum	Name

Status: Freigegeben

REGLAIR		Zeichn. Nr.	Rev.
Massbild Typ 3001-G		3-01.40.110	A
Format	A3	Blatt / Anz.	1 / 1