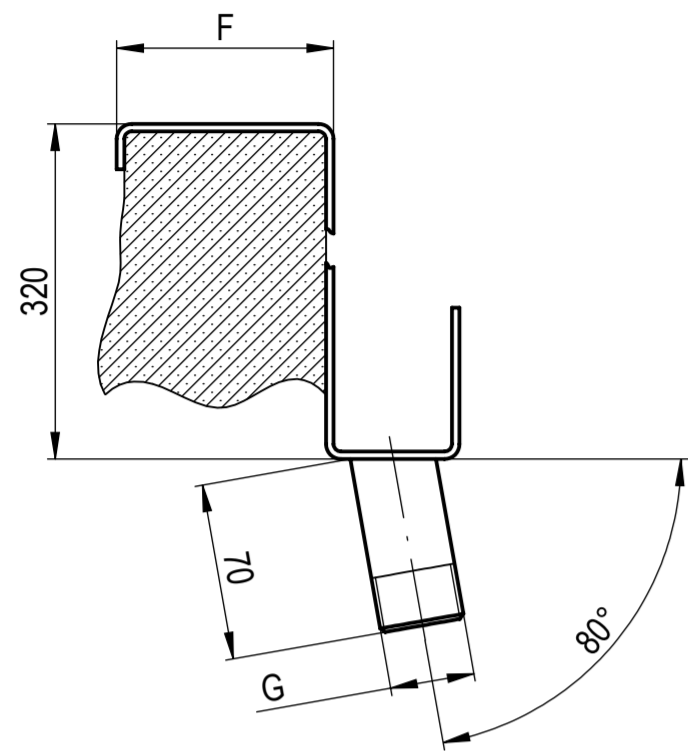
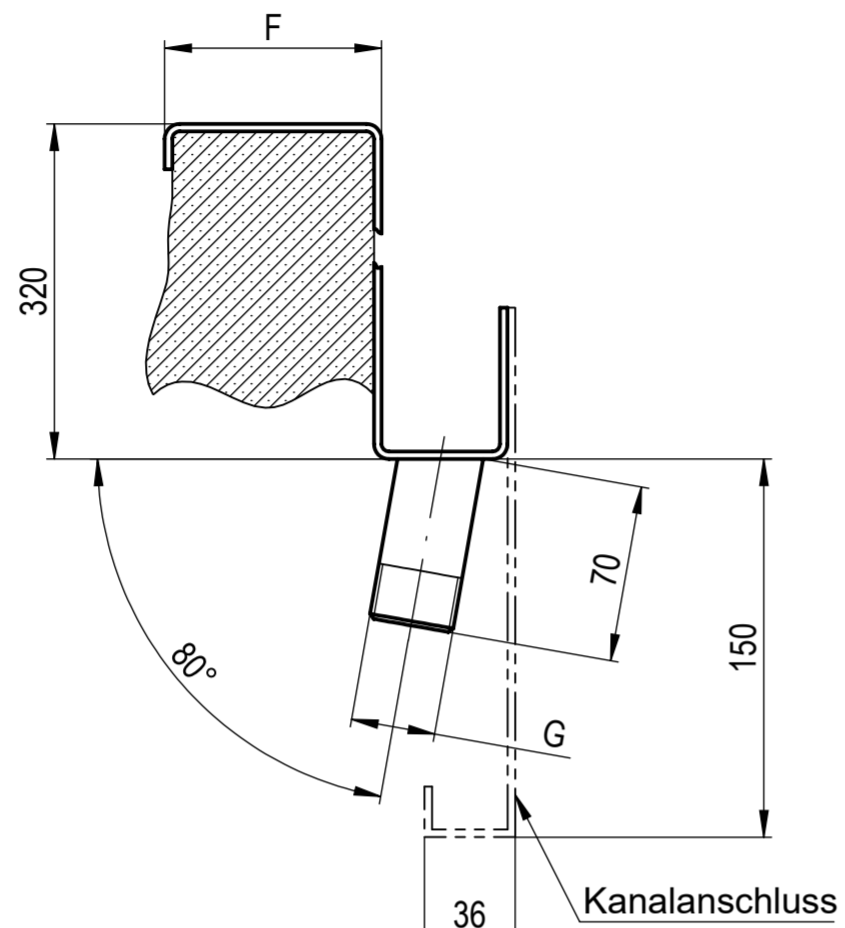


Ablaufrichtung

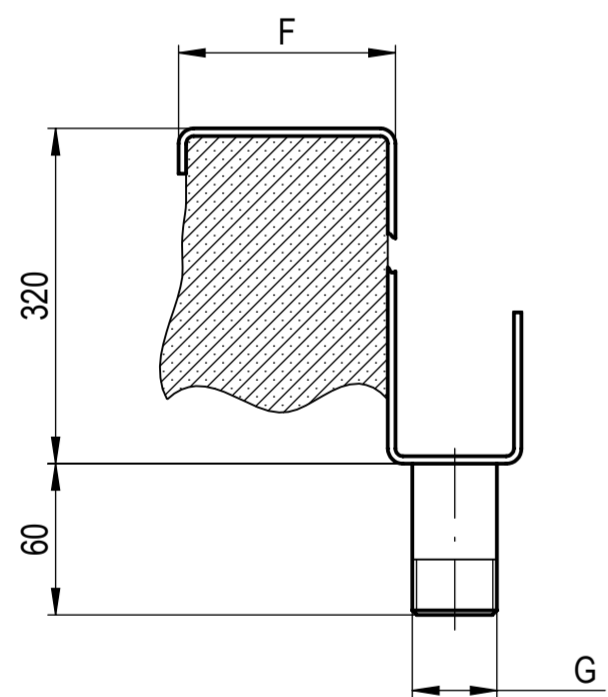
Variante 1 (V1) (1:3)



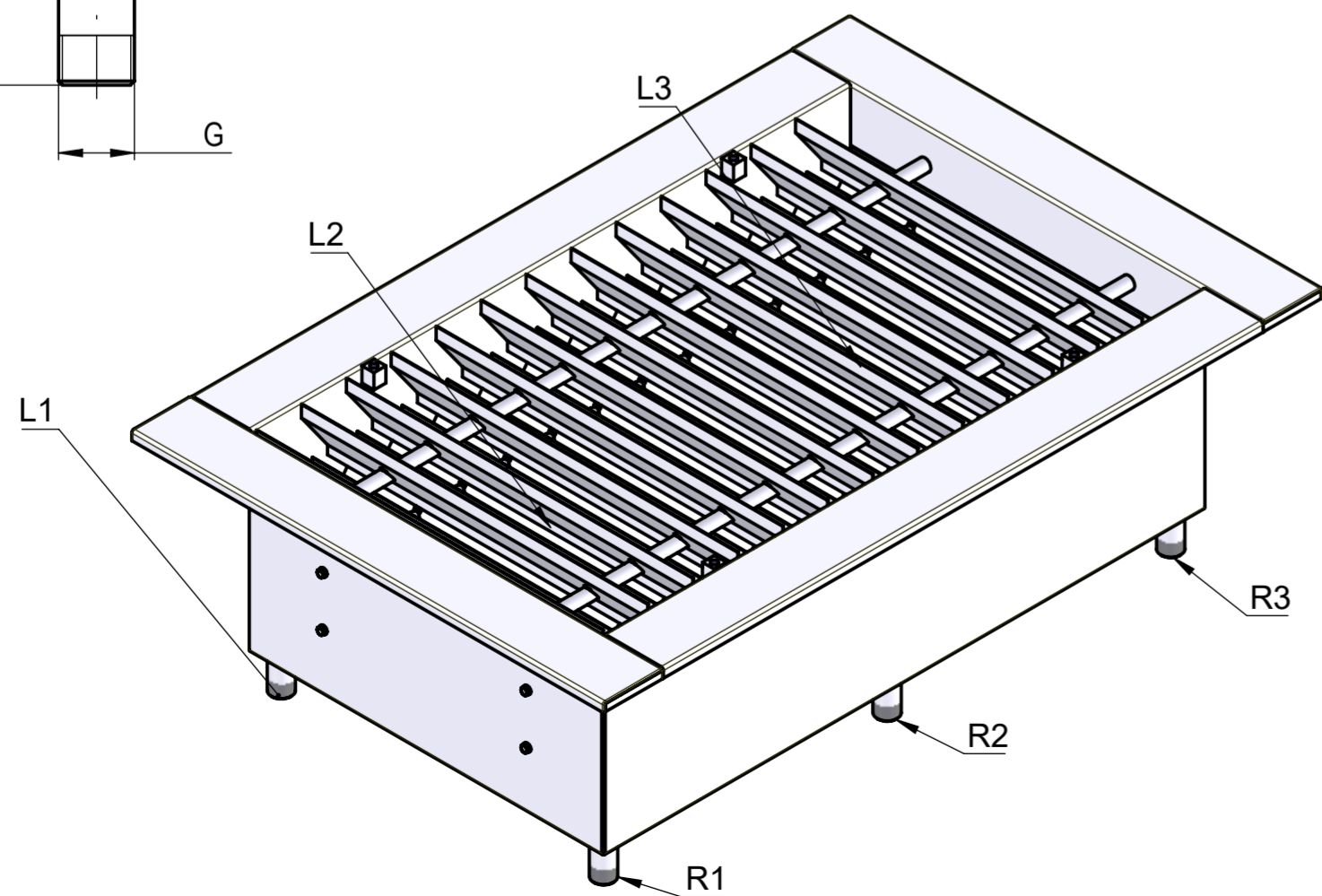
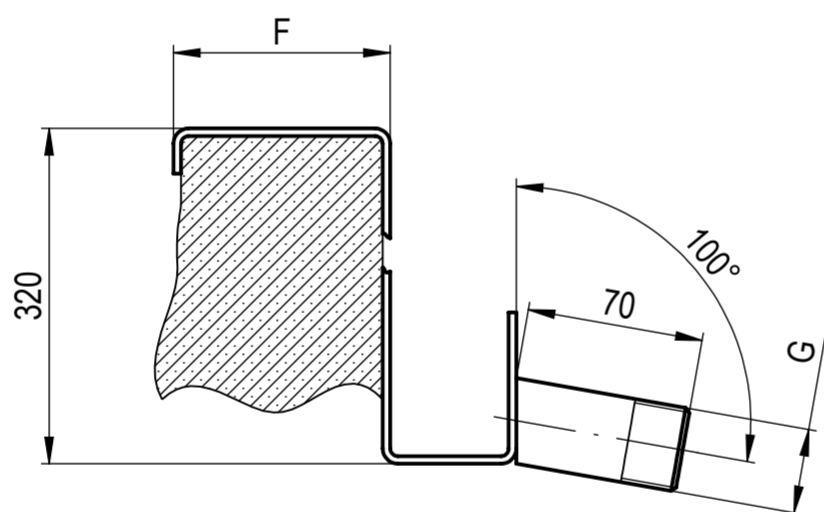
Variante 2 (V2) (1:3)



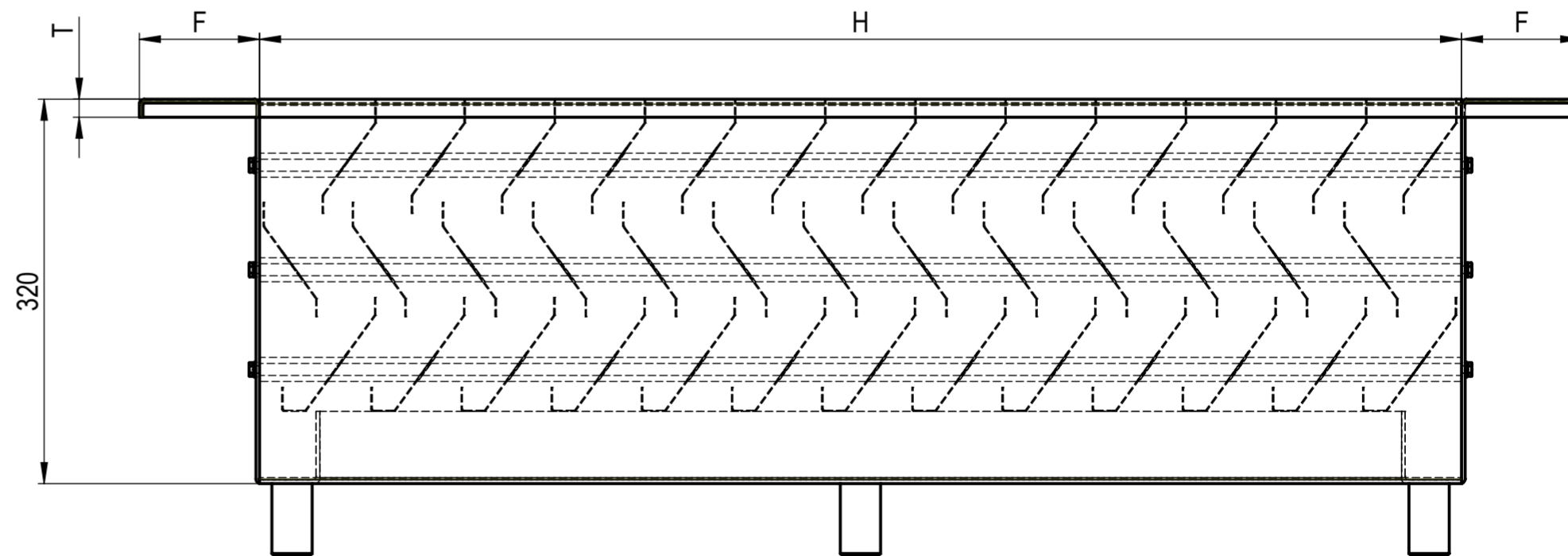
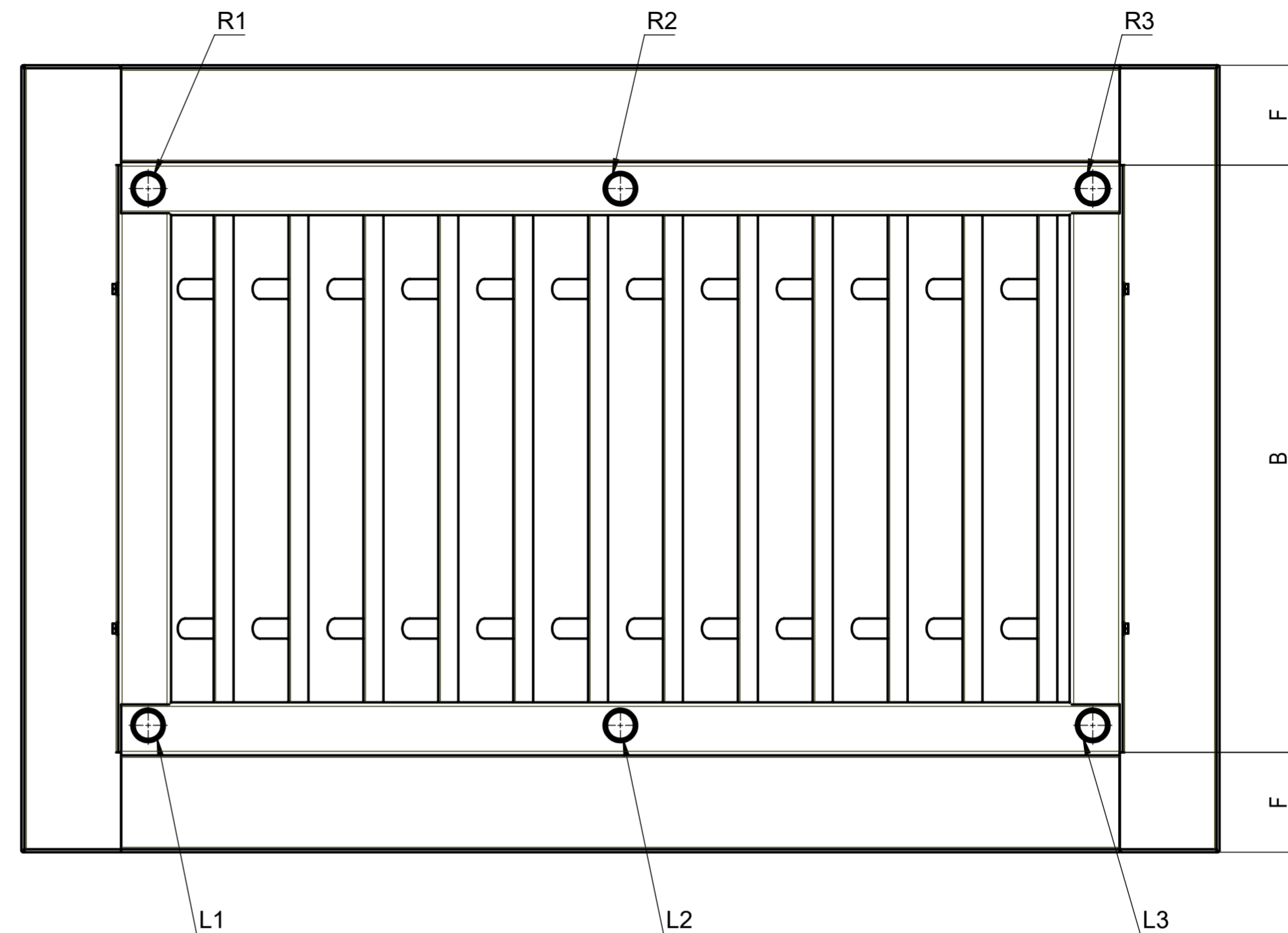
Variante 3 (V3) (1:3)



Variante 4 (V4) (1:3)



Ablaufposition



z.B.

Ablaufanordnung	
Ablaufrichtung	Ablaufposition
V1	R1 + L3

Masstab	1:5	mm	Datum	11.04.18	Name	PV	GRILAIR WSG-H, Ablaufanordnung	Rev. A		
Gez.	11.04.18	PV	Gepr.	11.04.18	PV					
Status: Freigegeben							Zeichn. Nr. 3-05.40.020	Rev. A		
A	Gitterhöhe	11.04.18	PV	LUCOMA						
Rev.	Aenderung	Datum	Name				Format	A2	Blatt / Anz.	1 / 1