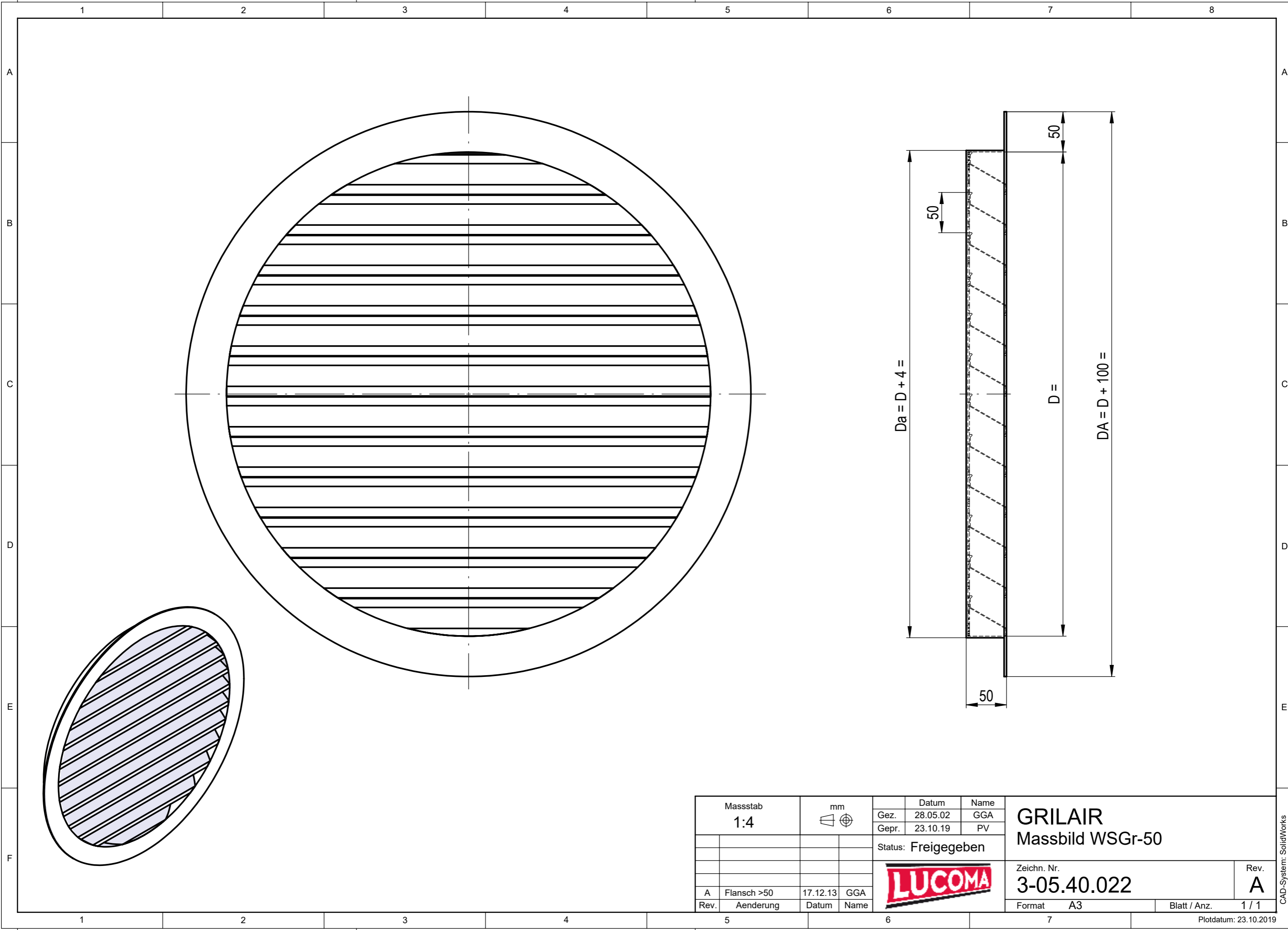


We reserves all rights in this document and it's subject matter.
 The recipient hereby acknowledges these rights and assures the use of this
 document only for the purpose it was delivered. © Lucoma AG

Dieses Dokument ist unser geistiges Eigentum. Es darf ohne unsere ausdrückliche Genehmigung
 weder kopiert, vervielfältigt oder verwendet, noch an Dritte weitergegeben werden. Zuwiderhandlung
 ist strafbar und wird strafrechtlich verfolgt. Copyright reserved! © Lucoma AG



Masstab 1:4		mm 		Datum 28.05.02		Name GGA		GRILAIR Massbild WSGr-50	
				Gepr. 23.10.19		PV			
				Status: Freigegeben					
A Flansch >50 Rev. Aenderung		17.12.13 Datum		GGA Name		Zechn. Nr. 3-05.40.022			Rev. A
						Format A3		Blatt / Anz. 1 / 1	
								Plotdatum: 23.10.2019	

CAD-System: SolidWorks