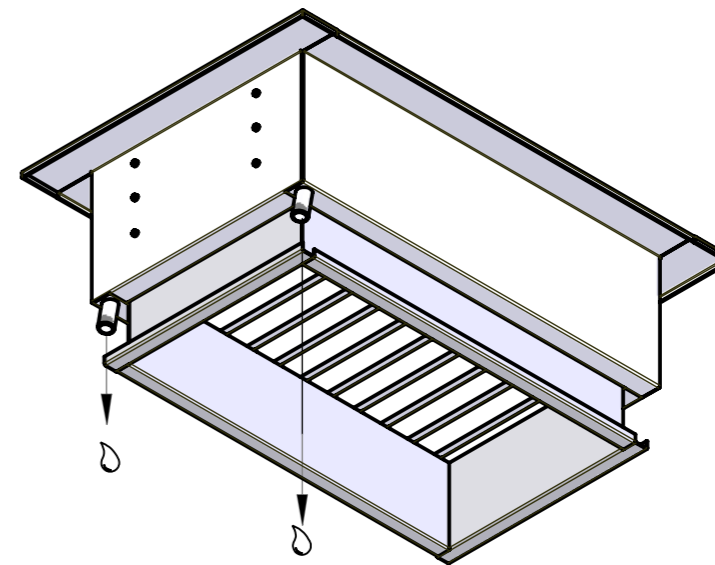
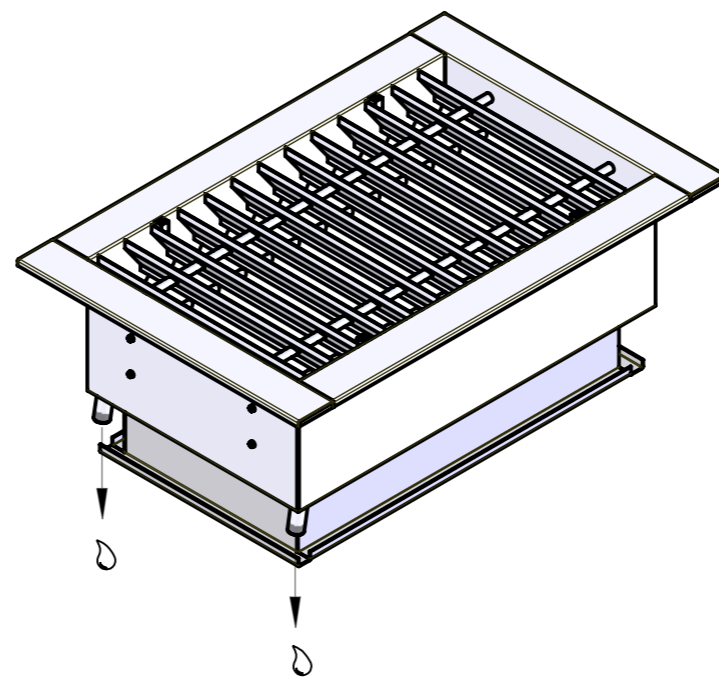
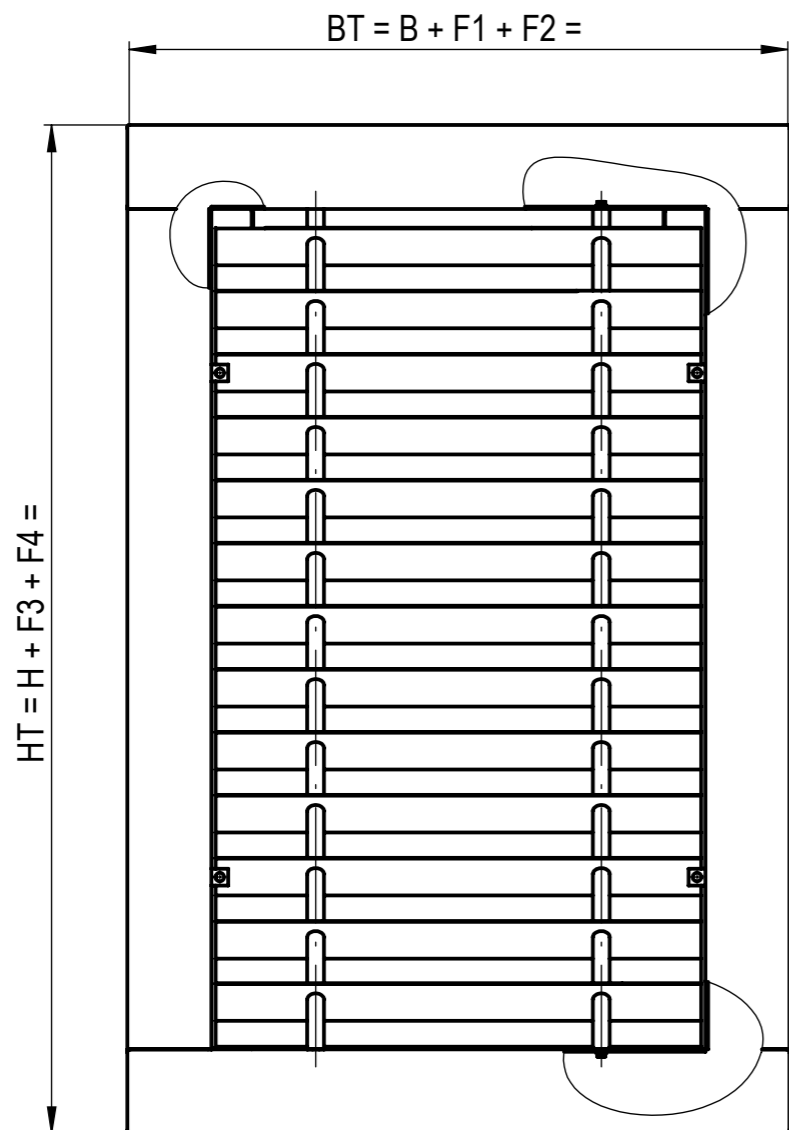
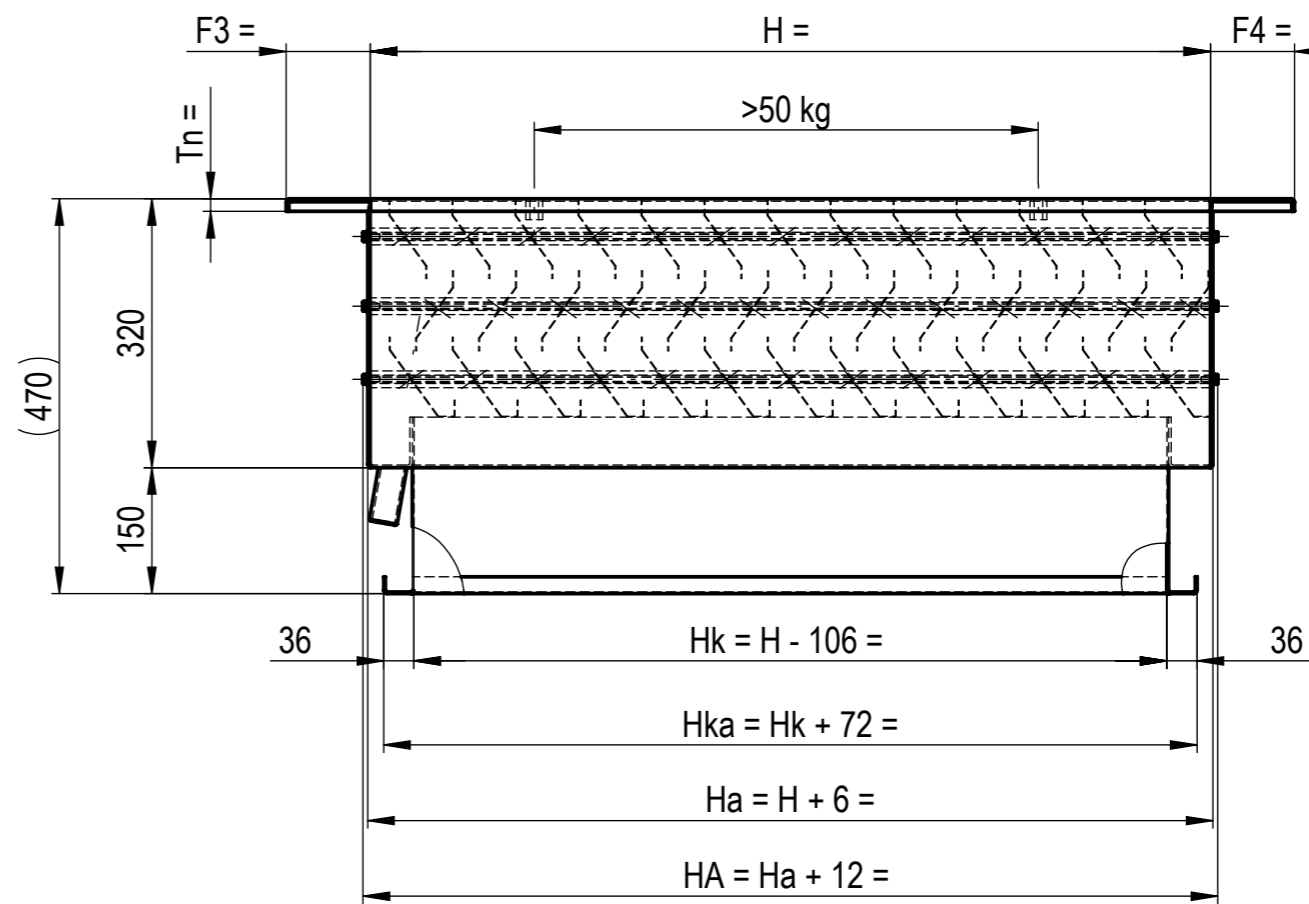
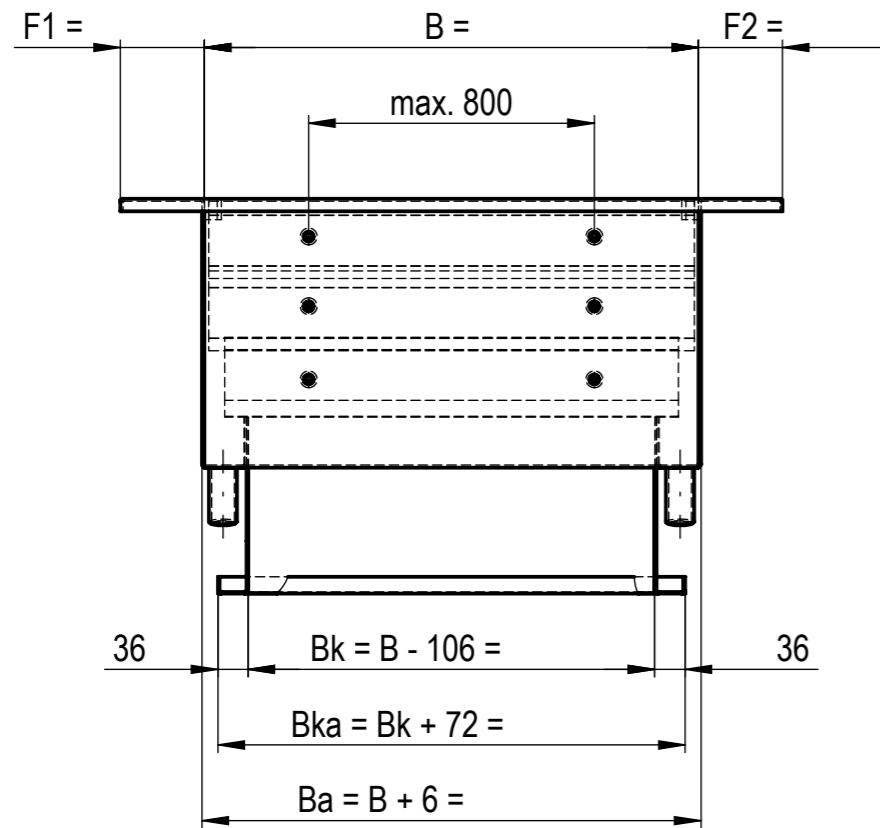


We reserves all rights in this document and its subject matter. The recipient hereby acknowledges these rights and assures the use of this document only for the purpose it was delivered. © Lucoma AG

Dieses Dokument ist unser geistiges Eigentum. Es darf ohne unsere ausdrückliche Genehmigung weder kopiert, vervielfältigt oder verwendet, noch an Dritte weitergegeben werden. Zuwiderhandlung ist strafbar und wird strafrechtlich verfolgt. Copyright reserved! © Lucoma AG



2-05.50.013
 2-05.50.023
 2-05.50.044
 2-05.50.060

Masstab 1:9		mm 		Datum 26.05.93	Name GGA	GRILAIR WSG-H3 mit Stutzen	
				Gez. 09.11.18	Name PV		
				Status: Freigegeben		Zeichn. Nr. 3-05.50.000	
Rev. Aenderung		Datum				Rev. C	
				Format A3		Blatt / Anz. 1 / 1	