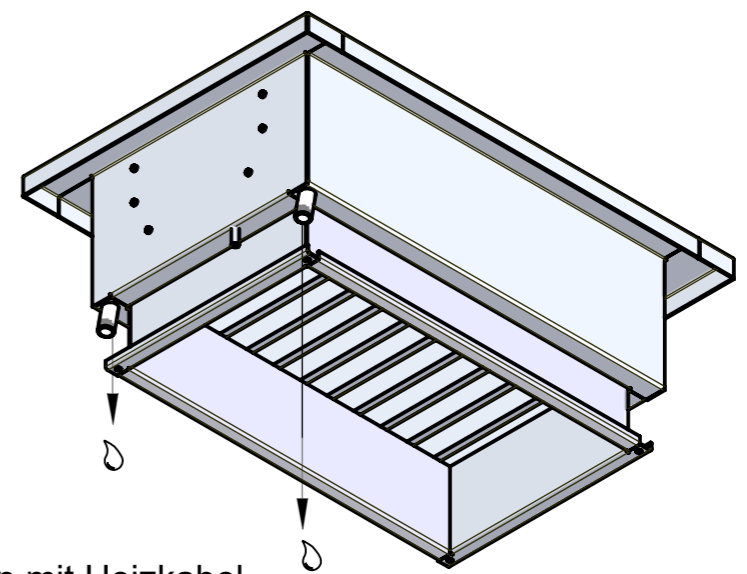
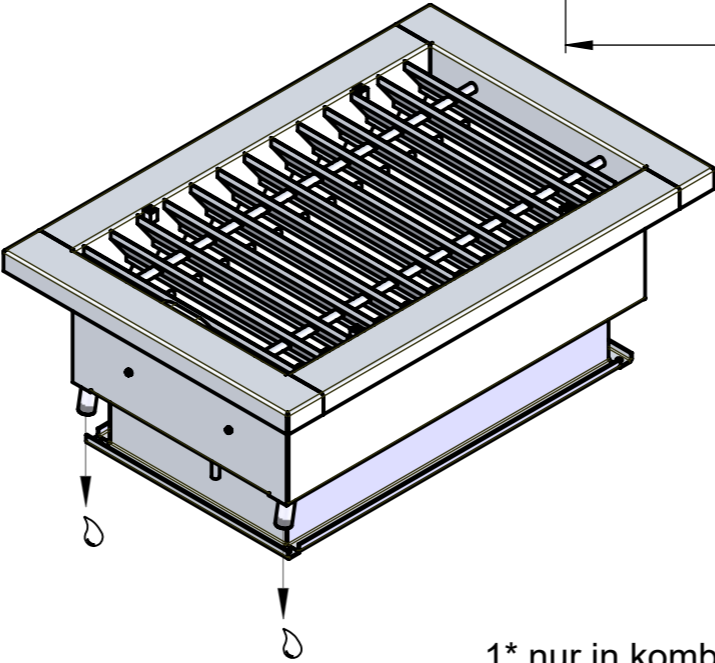
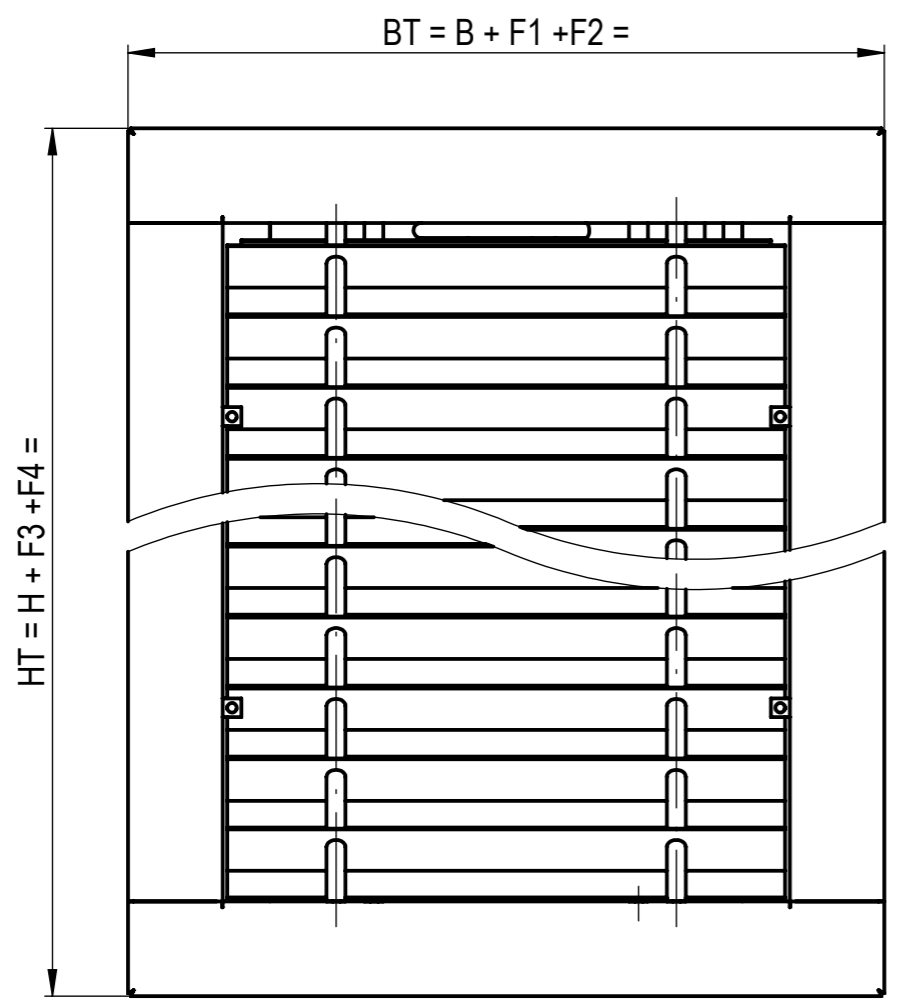
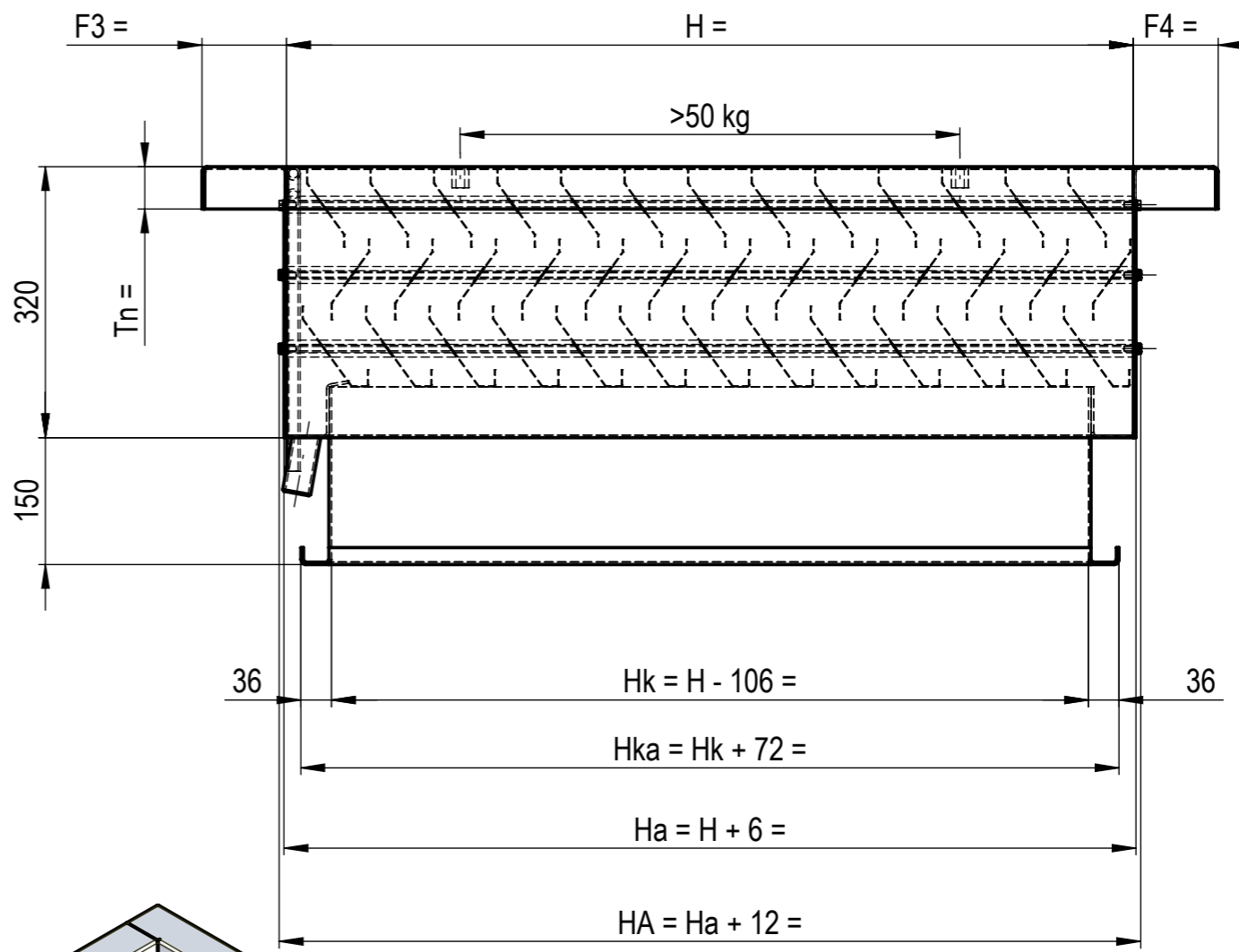
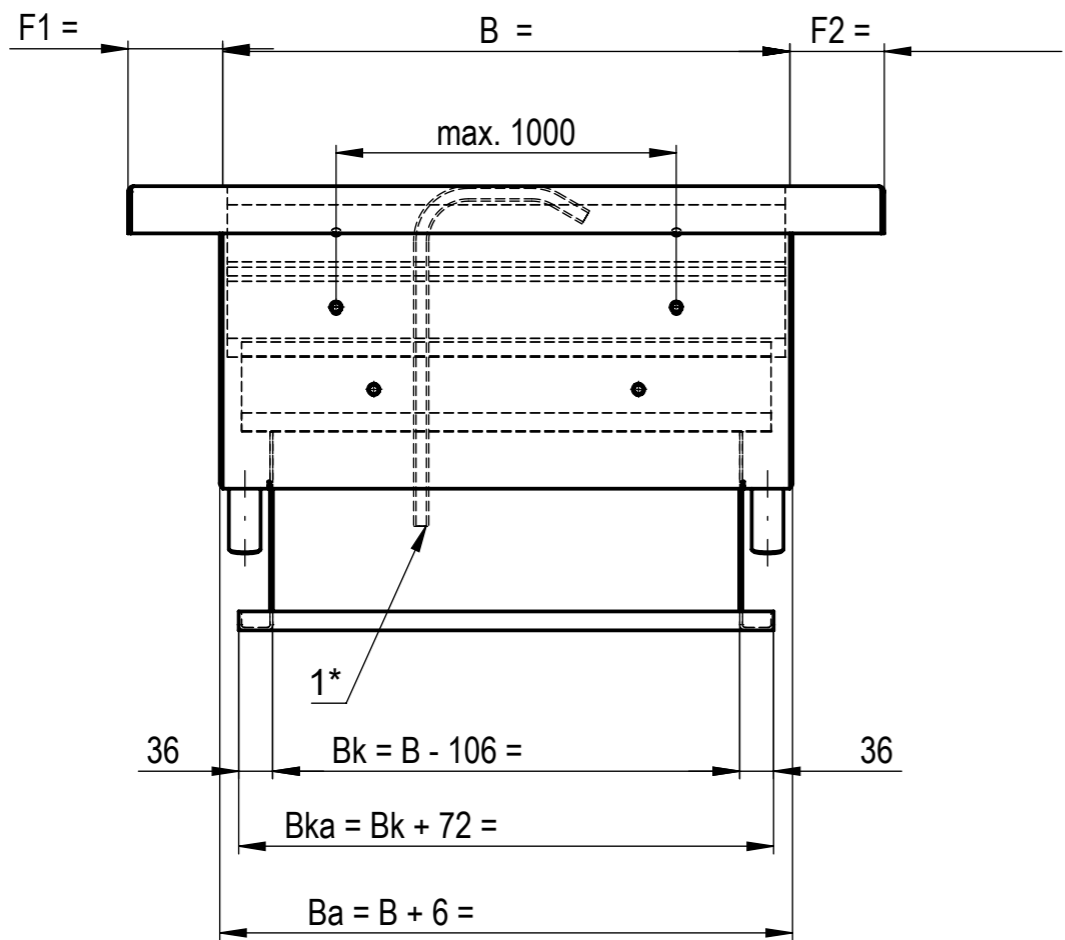


We reserves all rights in this document and its subject matter. The recipient hereby acknowledges these rights and assures the use of this document only for the purpose it was delivered. © Lucoma AG

Dieses Dokument ist unser geistiges Eigentum. Es darf ohne unsere ausdrückliche Genehmigung weder kopiert, vervielfältigt oder verwendet, noch an Dritte weitergegeben werden. Zuwiderhandlung ist strafbar und wird strafrechtlich verfolgt. Copyright reserved! © Lucoma AG



1\* nur in Kombination mit Heizkabel  
only in combination with heating cable  
seulement en combinaison avec un câble chauffant

- 2-05.50.013
- 2-05.50.023
- 2-05.50.044
- 2-05.50.060

Masstab <b>1:8</b>		mm 		Datum 26.05.93	Name GGA	<b>GRILAIR</b> <b>WSG-H3 mit Stützen</b>	Zeichn. Nr. <b>3-05.50.000</b>	Rev. <b>D</b>
				Gez. 11.06.19	Name PV			
				Status: Freigegeben				
B	zus. Ansicht	30.10.13	GGA			Format A3		Blatt / Anz. 1 / 1
C	neue Darstellung	01.05.15	GGA			Plotdatum: 11.06.2019		
D	Div. optimierungen	11.06.19	PV					
Rev.	Aenderung	Datum	Name					

CAD-System: SolidWorks