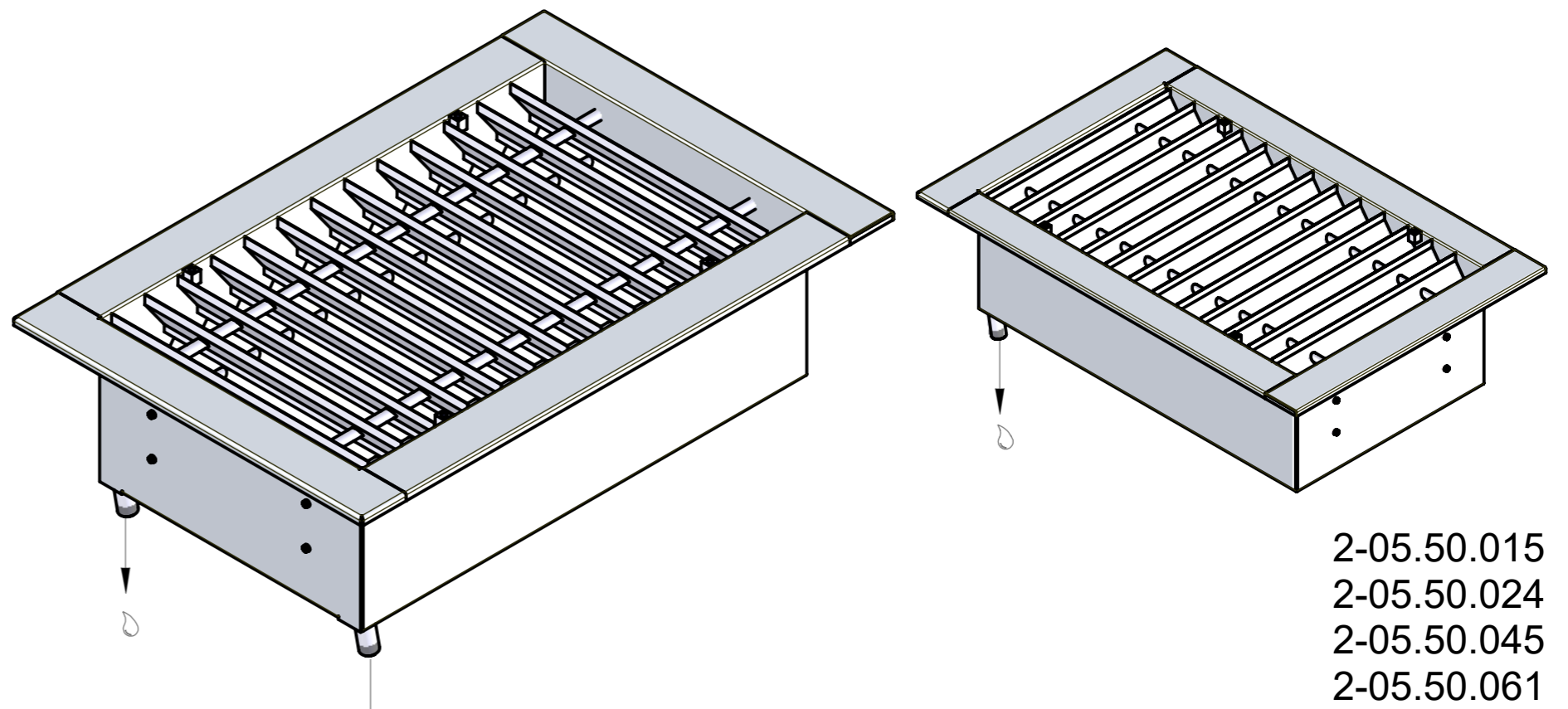
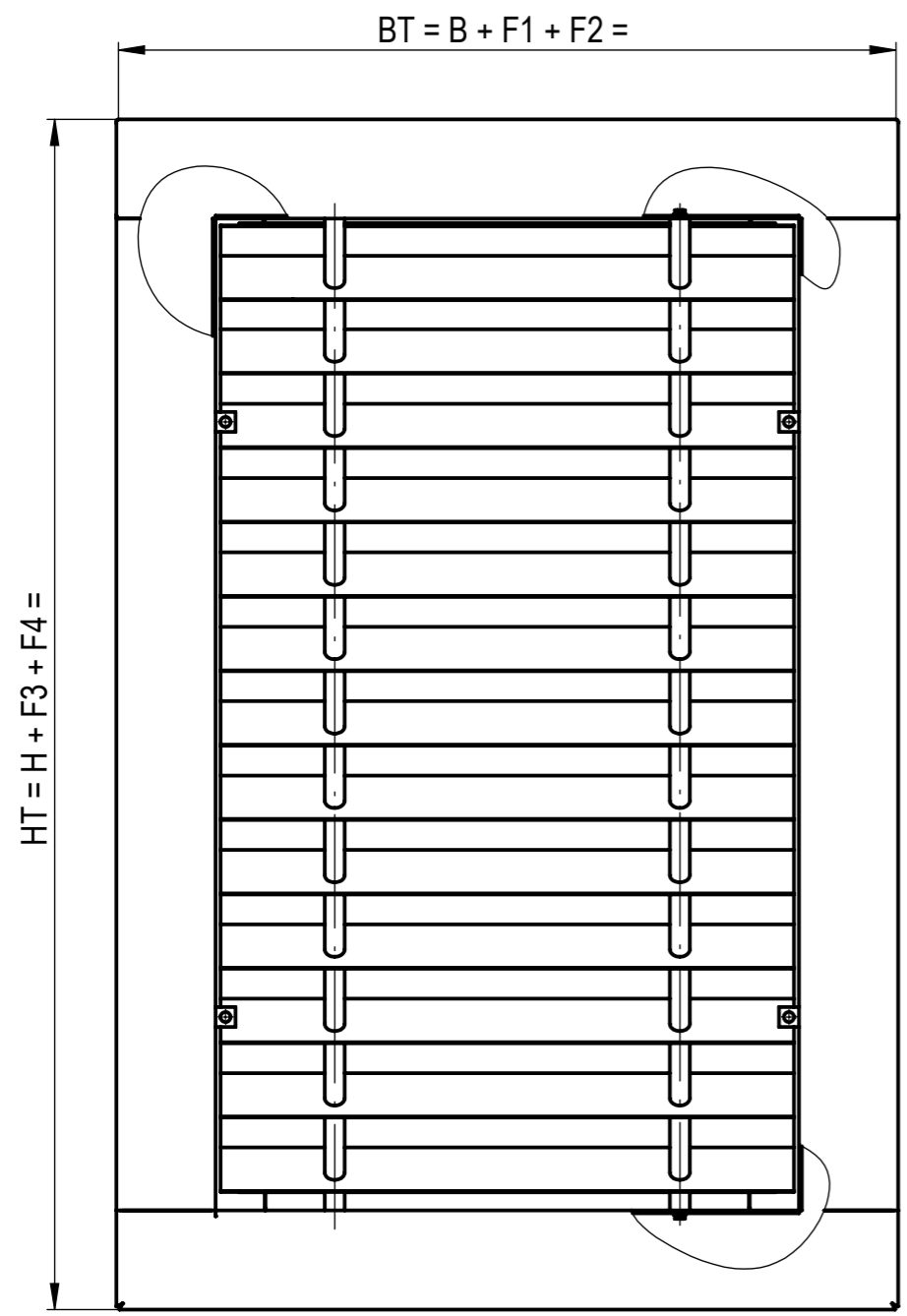
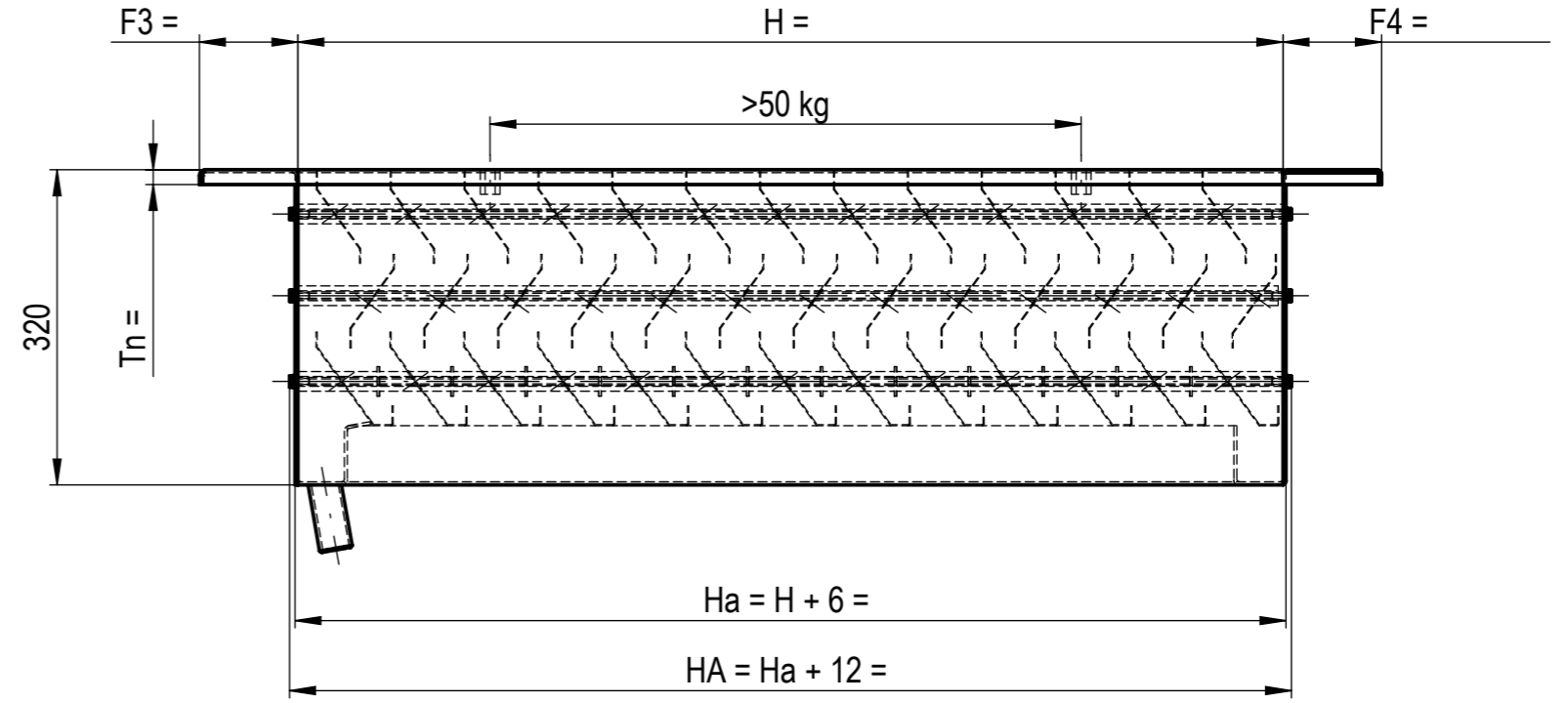
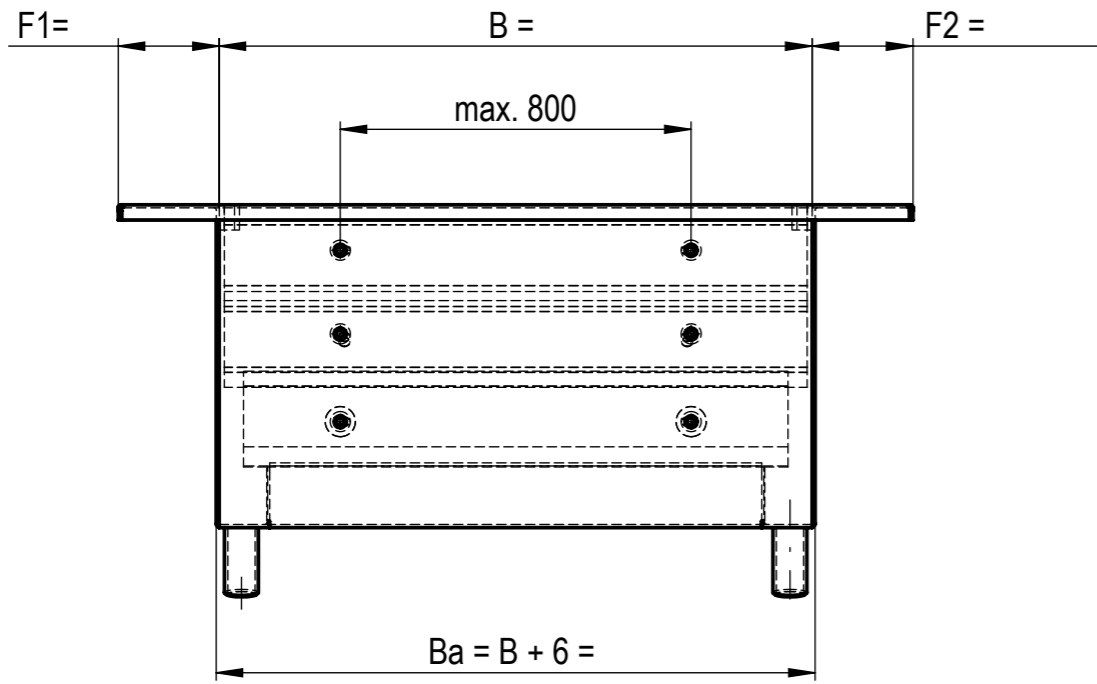


We reserves all rights in this document and its subject matter. The recipient hereby acknowledges these rights and assures the use of this document only for the purpose it was delivered. © Lucoma AG

Dieses Dokument ist unser geistiges Eigentum. Es darf ohne unsere ausdrückliche Genehmigung weder kopiert, vervielfältigt oder verwendet, noch an Dritte weitergegeben werden. Zuwiderhandlung ist strafbar und wird strafrechtlich verfolgt. Copyright reserved! © Lucoma AG



- 2-05.50.015
- 2-05.50.024
- 2-05.50.045
- 2-05.50.061

Masstab <b>1:7.5</b>		mm 		Datum 04.05.15	Name GGA	<b>GRILAIR</b> <b>WSG-H3 ohne Stutzen</b>	
				Gez. 01.11.18	Name PV		
				Status: Freigegeben		Zeichn. Nr. <b>3-05.50.001</b>	
Rev. A	Änderung neue Darstellung	Datum 04.05.15	Name GGA			Rev. <b>C</b>	Blatt / Anz. 1 / 1
Rev. B	Änderung Bagatelle	Datum 04.05.15	Name GGA			Format A3	Plotdatum: 01.11.2018
Rev. C	Änderung Höhe	Datum 23.01.18	Name GGA				

CAD-System: SolidWorks