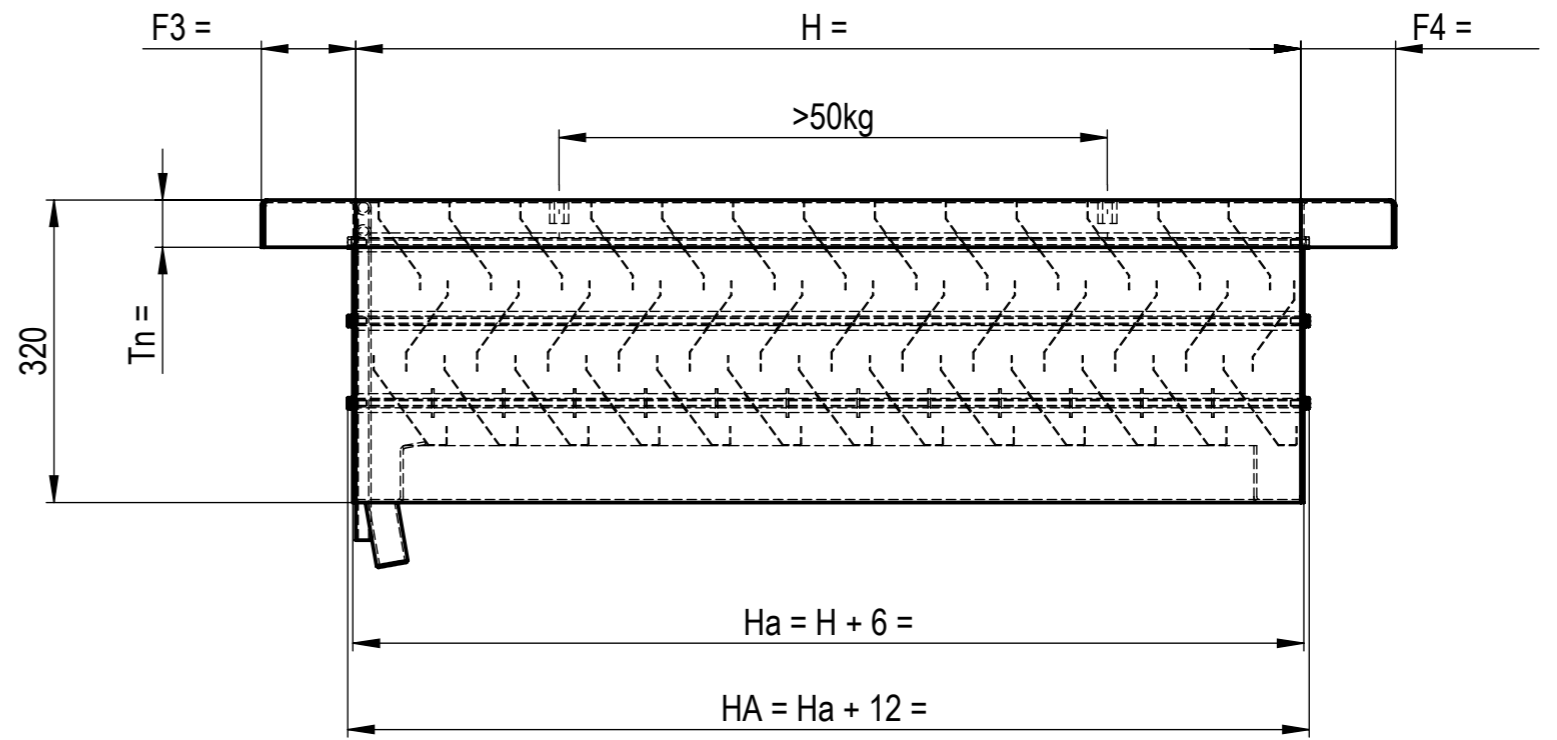
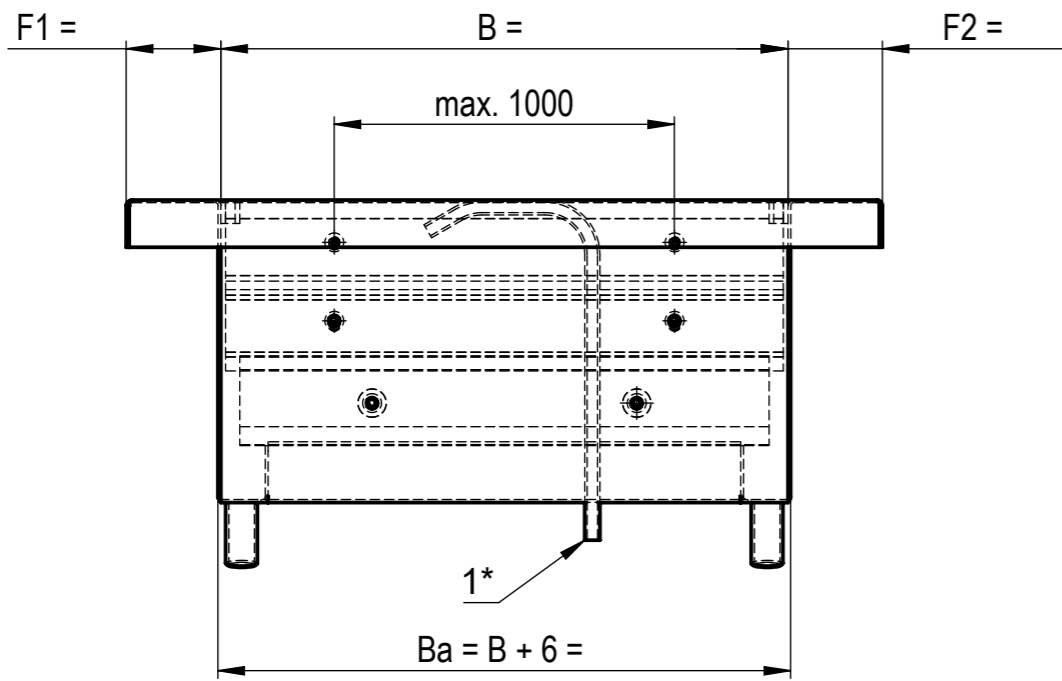
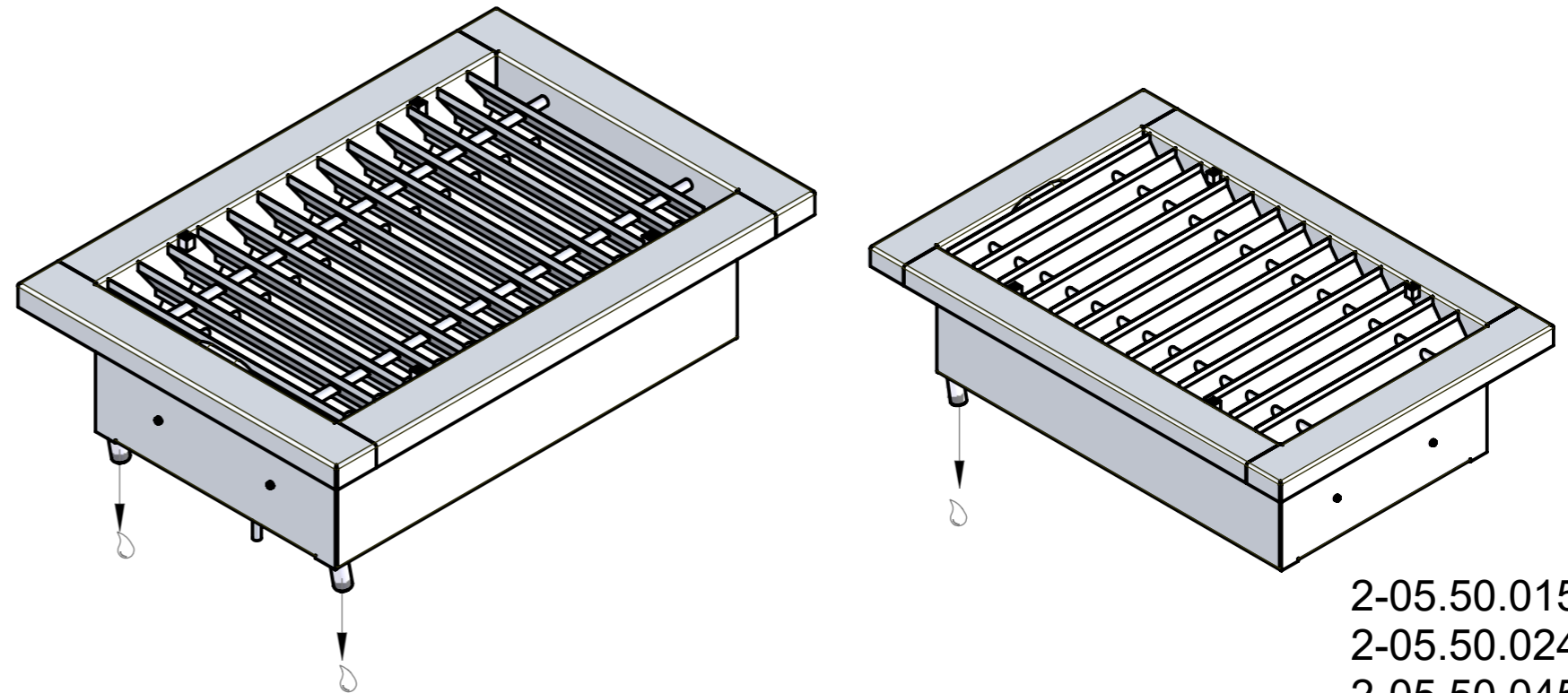
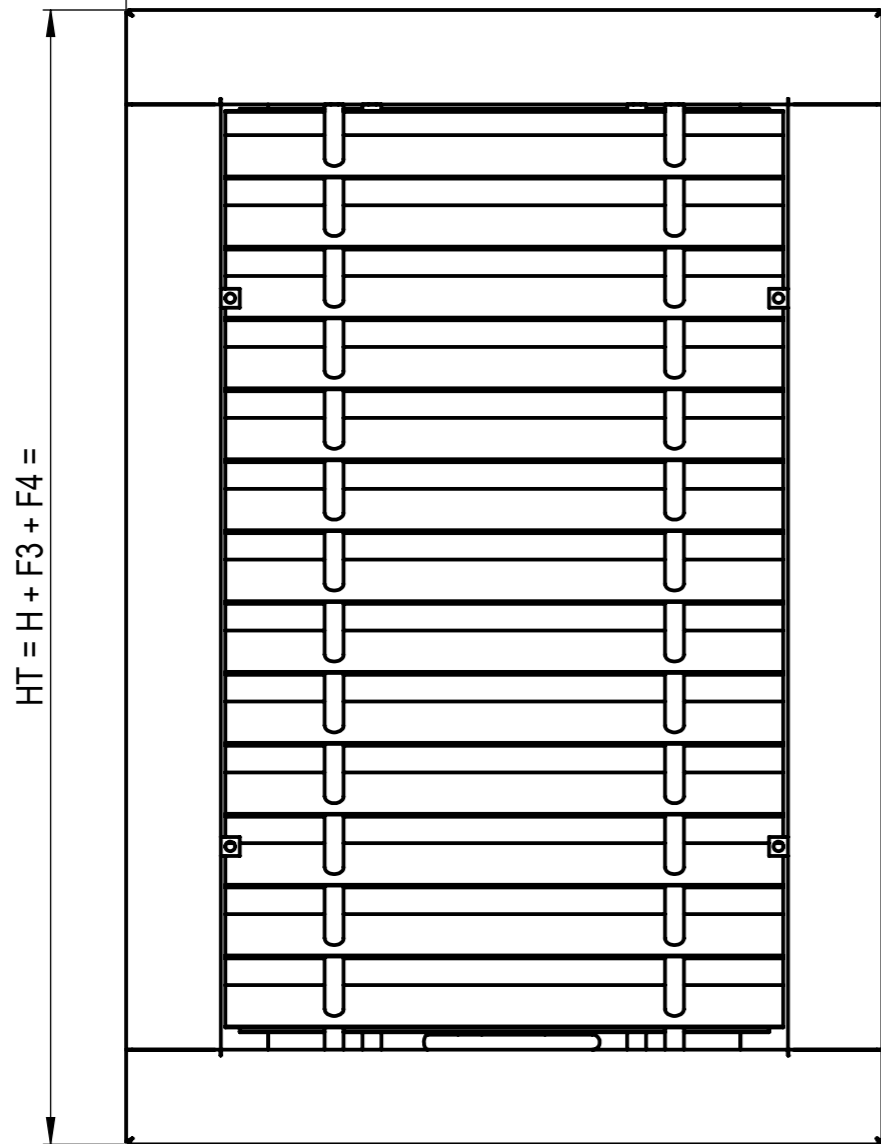


We reserves all rights in this document and its subject matter.
The recipient hereby acknowledges these rights and assures the use of this document only for the purpose it was delivered. © Lucoma AG

Dieses Dokument ist unser geistiges Eigentum. Es darf ohne unsere ausdrückliche Genehmigung weder kopiert, vervielfältigt oder verwendet, noch an Dritte weitergegeben werden. Zuwiderhandlung ist strafbar und wird strafrechtlich verfolgt. Copyright reserved! © Lucoma AG



$BT = B + F1 + F2 =$



1* nur in kombination mit Heizkabel
only in combination with heating cable
seulement en combinaison avec un câble chauffant

2-05.50.015
2-05.50.024
2-05.50.045
2-05.50.061

Masstab 1:8		mm 		Datum 04.05.15	Name GGA	GRILAIR WSG-H3 ohne Stutzen	Zeichn. Nr. 3-05.50.001	Rev. D
				Gez. 11.06.19	Name PV			
				Status: Freigegeben				
A						Format A3		Blatt / Anz. 1 / 1
B	Bagatelle	04.05.15	GGA			Plotdatum: 04.07.2019		
C	Höhe	23.01.18	GGA					
D	Div. optimierungen	11.06.19	PV					
Rev.	Aenderung	Datum	Name					

CAD-System: SolidWorks