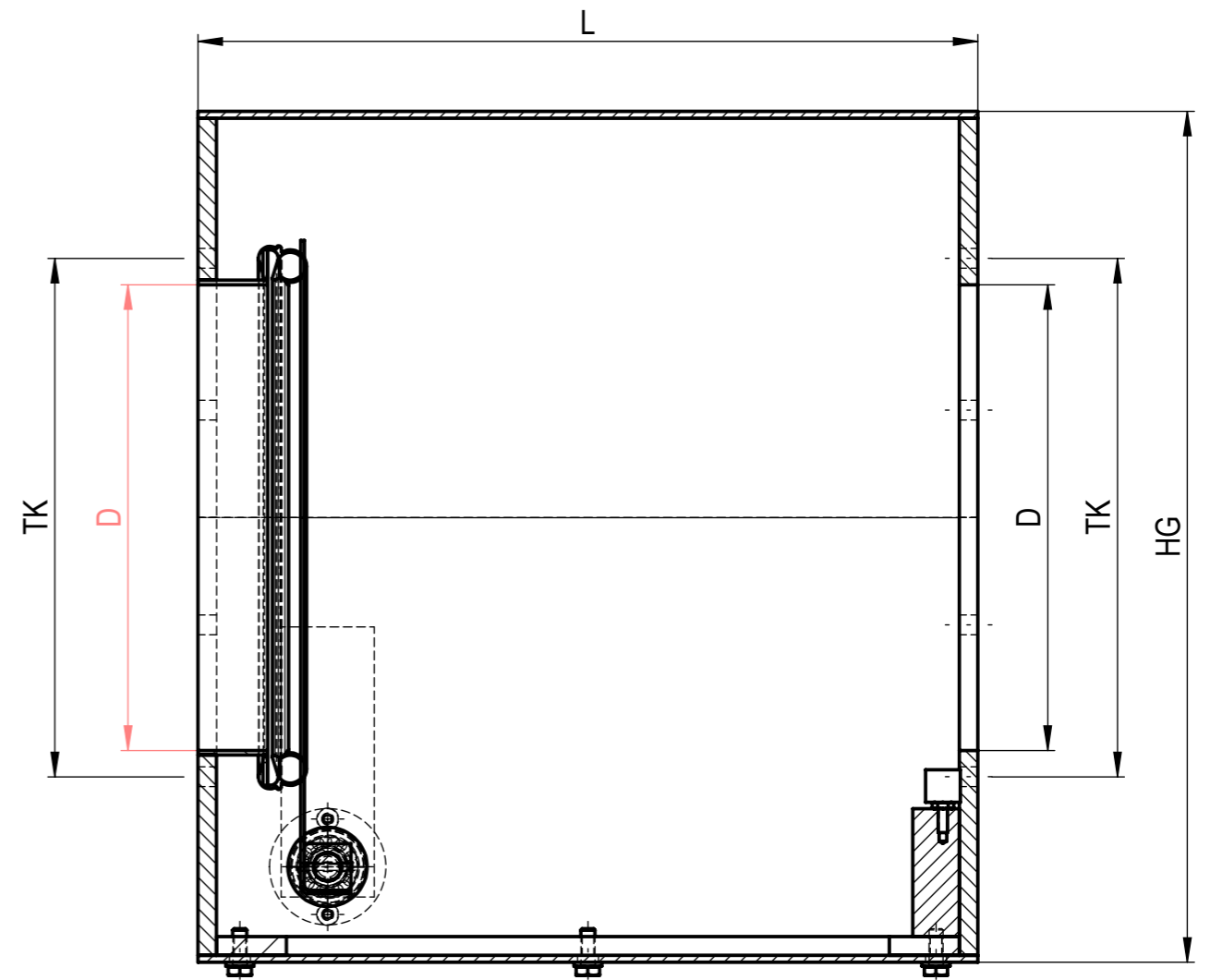
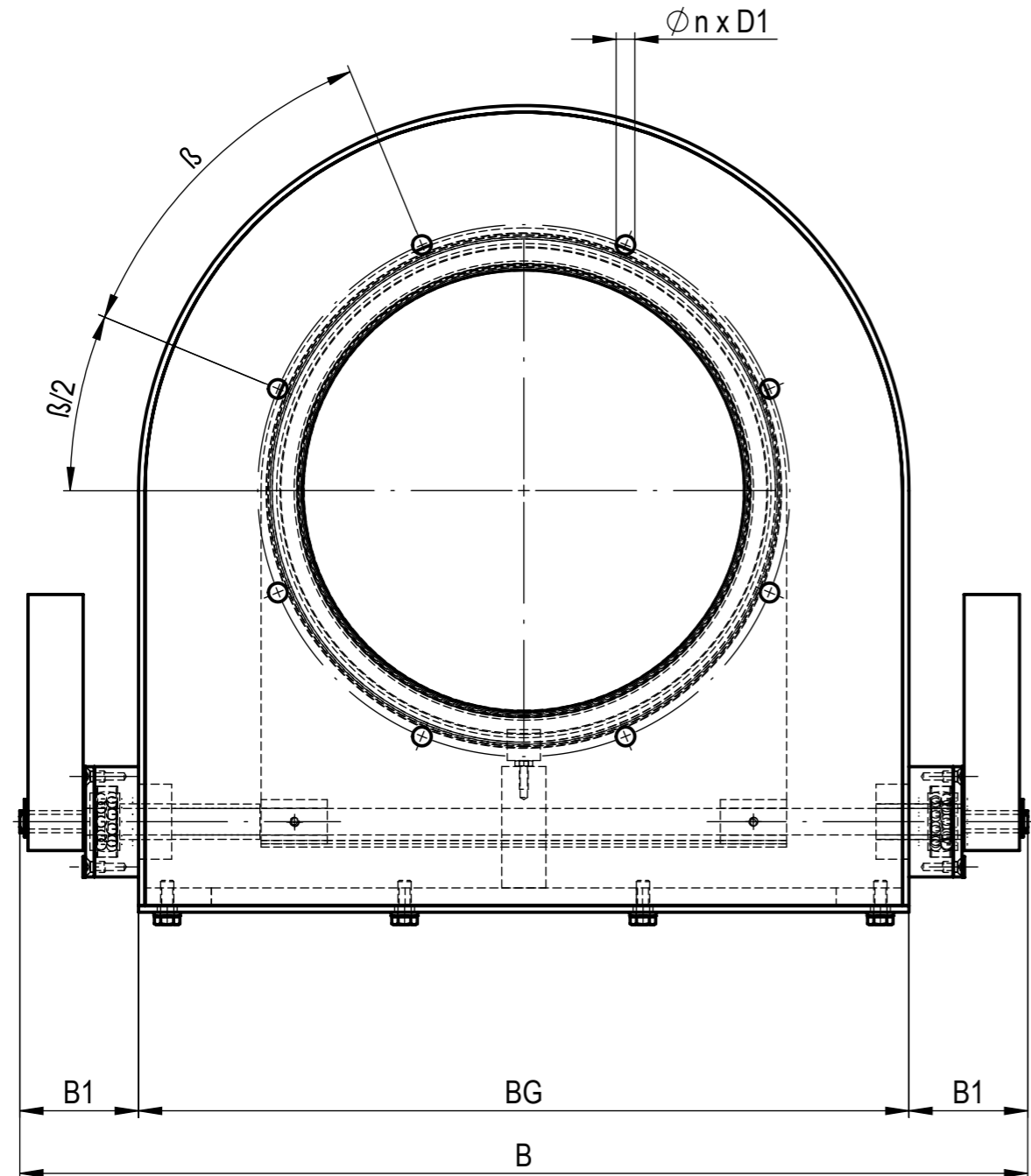


We reserves all rights in this document and its subject matter.
The recipient hereby acknowledges these rights and assures the use of this document only for the purpose it was delivered. © Lucoma AG

Dieses Dokument ist unser geistiges Eigentum. Es darf ohne unsere ausdrückliche Genehmigung weder kopiert, vervielfältigt oder verwendet, noch an Dritte weitergegeben werden. Zuwiderhandlung ist strafbar und wird strafrechtlich verfolgt. Copyright reserved! © Lucoma AG



Stk	Benennung	Pos	Werkstoff	Bemerkung
			mm	Massstab 1 : 3
		Datum	Name	RSKr / DRKr Rückschlag- / Druckentlastungsklappe rund
		11.08.07	GGA	
		Gepr.	15.06.16	TJA
Rev.	Aenderung	Datum	Name	3-11.40.000
				Rev. 0

