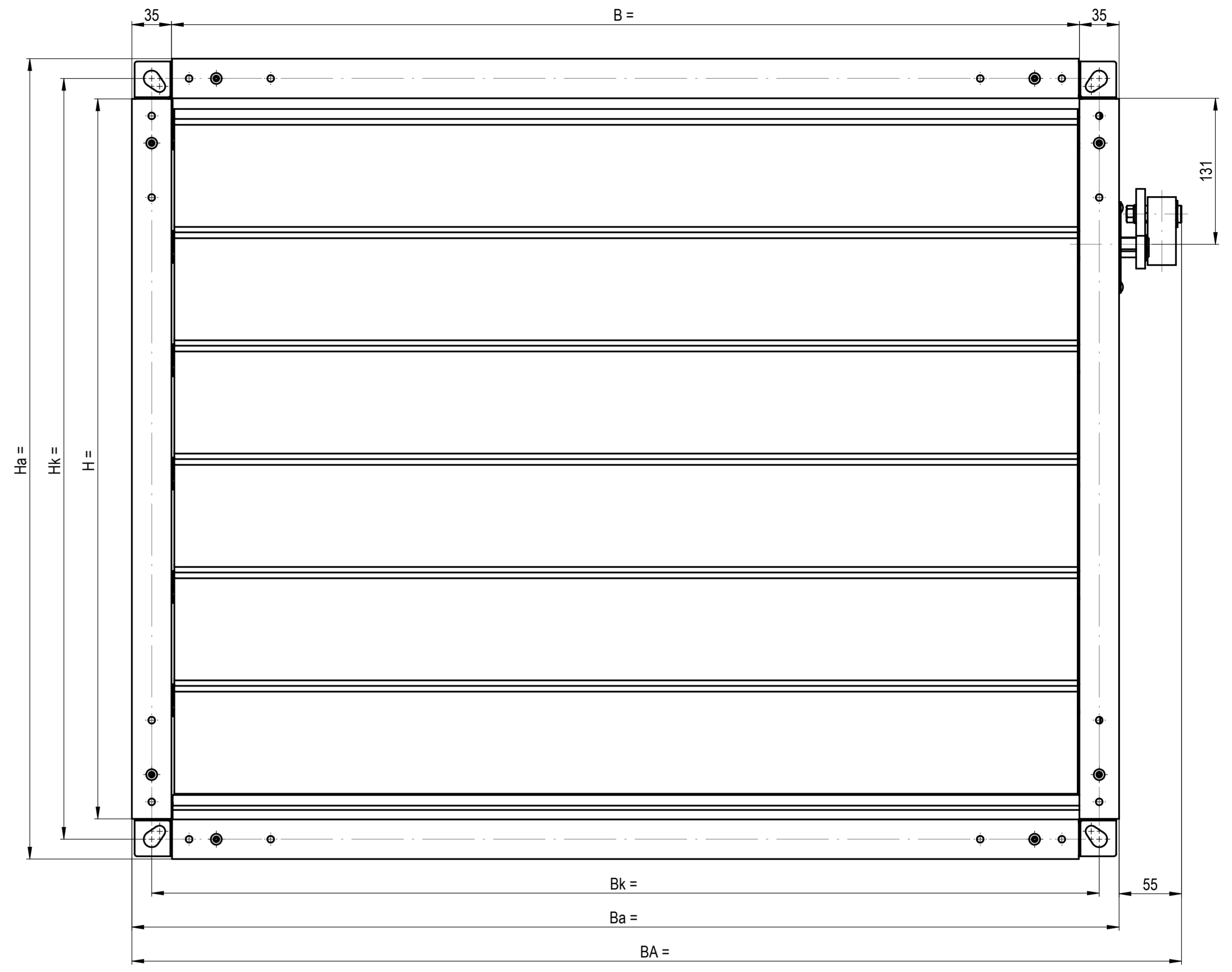
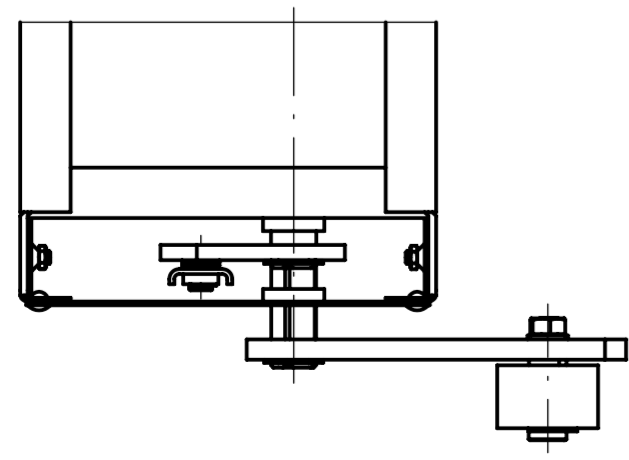
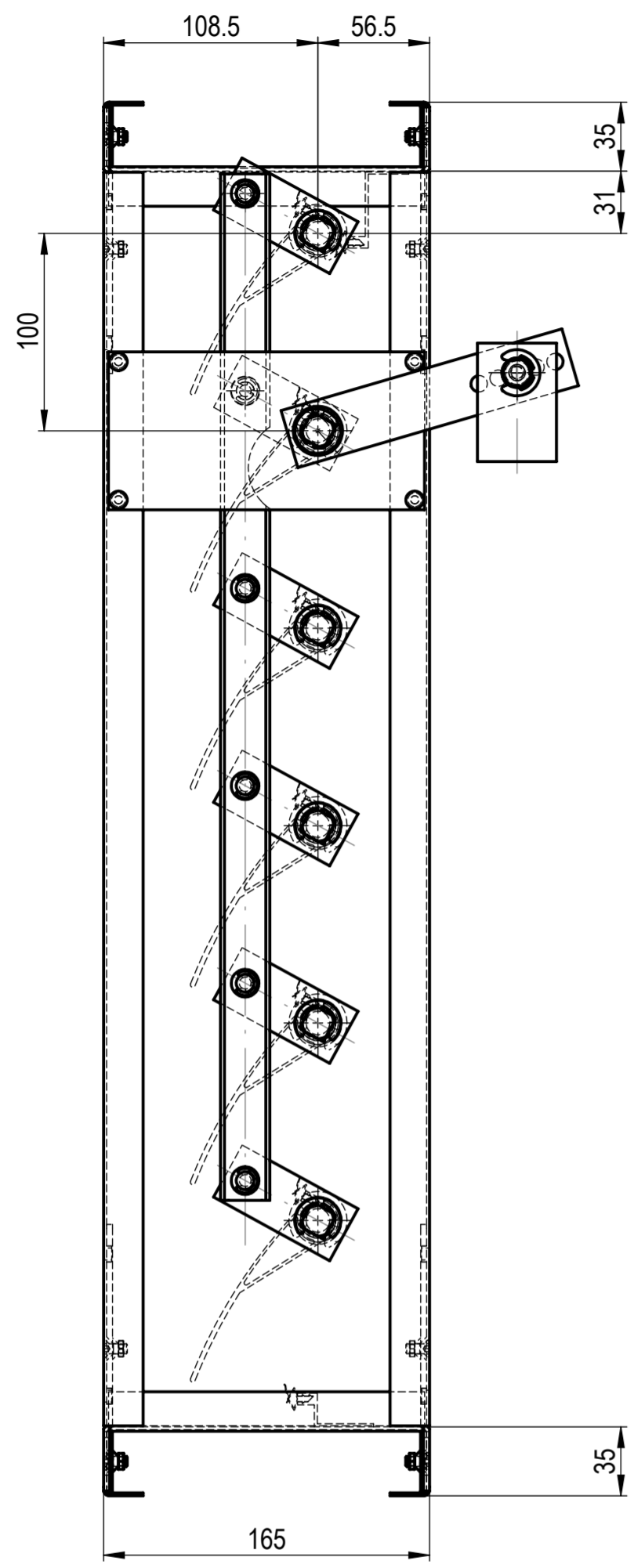


We reserve all rights in this document and its subject matter. All rights are reserved. © Lucma AG

Dieses Dokument ist unser geistiges Eigentum. Es darf ohne unsere ausdrückliche Genehmigung weder kopiert, vervielfältigt oder weiterverbreitet werden. Alle Rechte vorbehalten. © Lucma AG



Massstab 1:3		mm		Datum 27.11.03 30.04.12		Name GGA GGA		DRK < 80 Pa Type 1001-G-BL-KL-h	
Status: Freigegeben				Zeichn. Nr. 2-06.40.042		Rev. -		Blatt / Anz. 1 / 1	
Rev.		Aenderung		Datum		Name		Format A2	
								Blotdatum: 08.04.2014	



CAD-System: SolidWorks