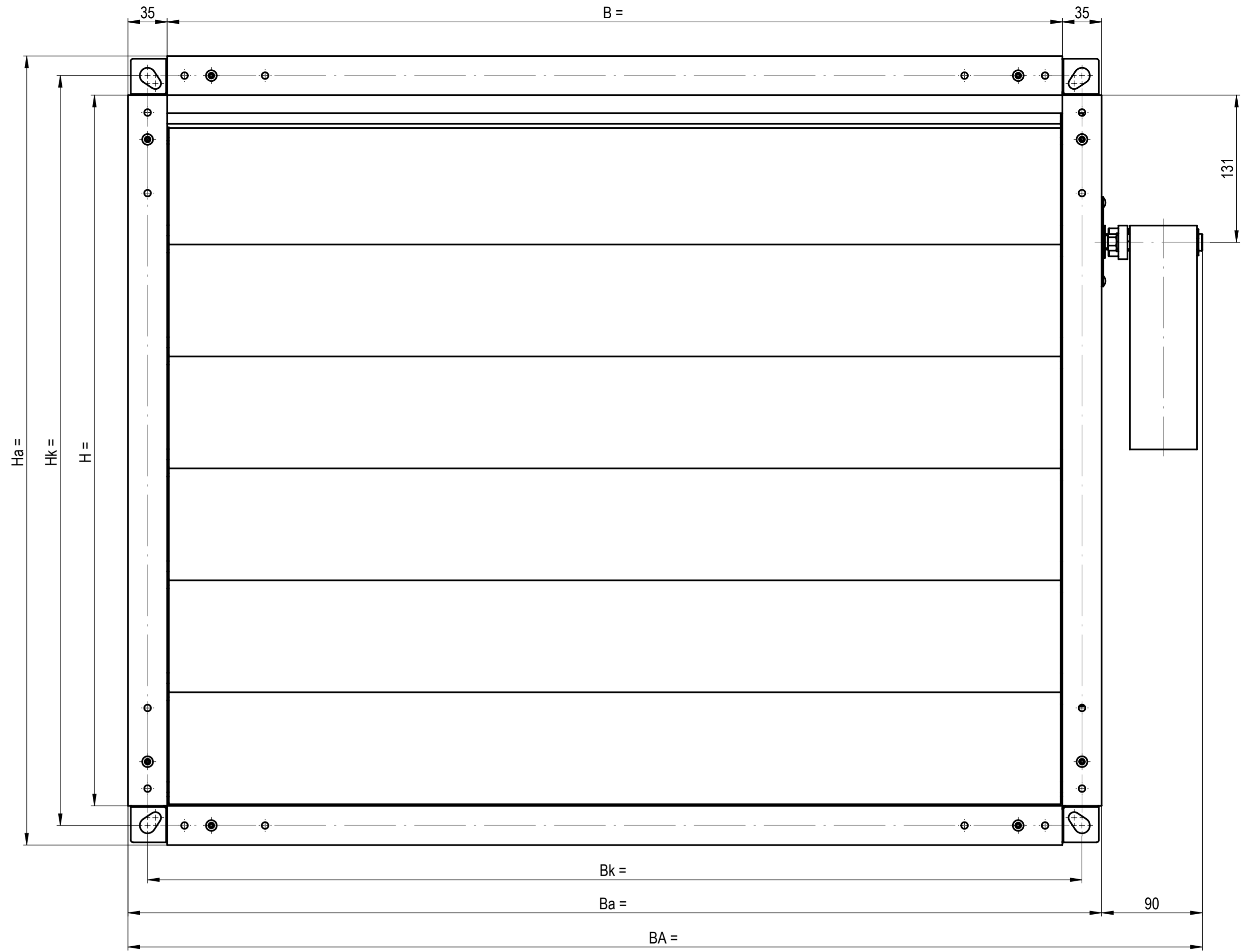
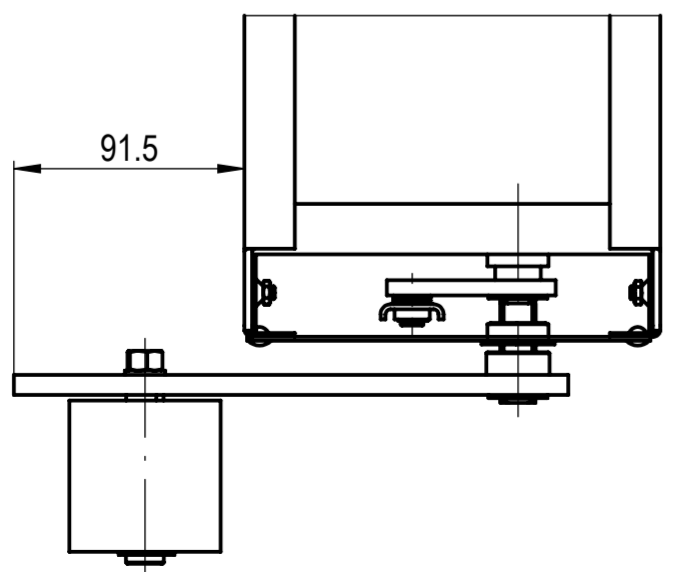
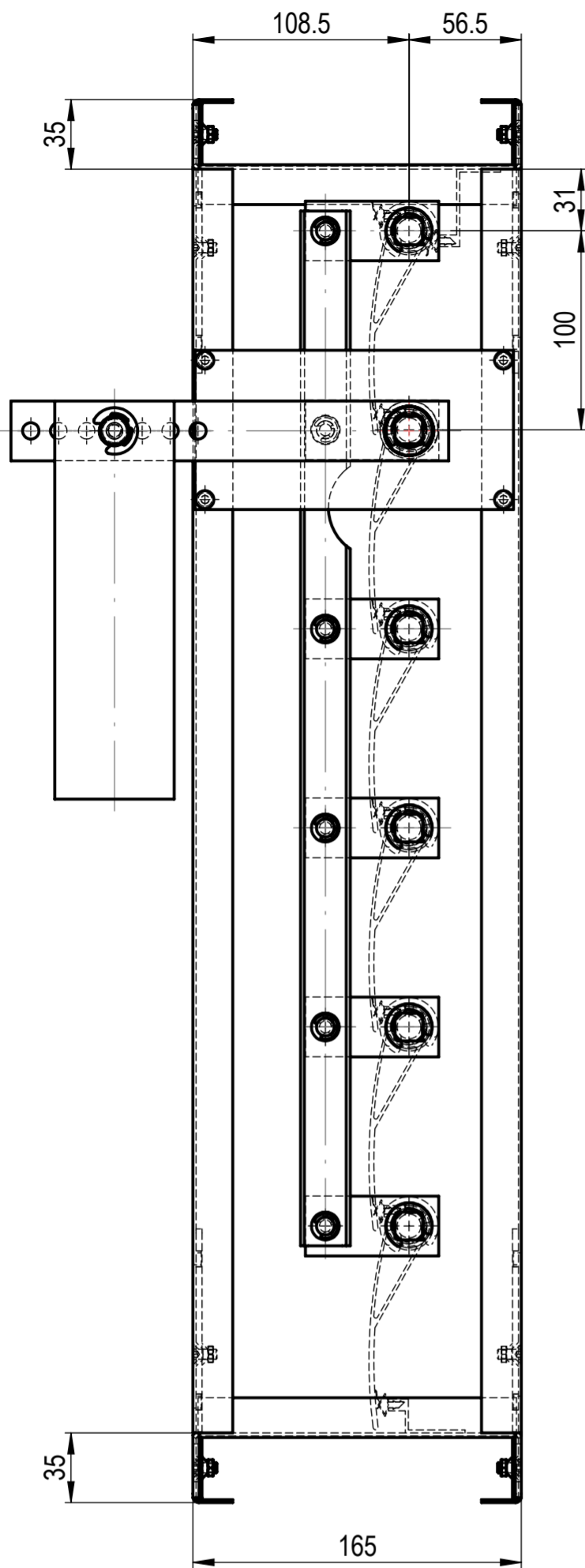


We reserve all rights in this document and its subject matter. All rights are reserved. © Lucma AG

Dieses Dokument ist unser geistiges Eigentum. Es darf ohne unsere ausdrückliche Genehmigung weder kopiert, vervielfältigt oder weiterverbreitet werden. Alle Rechte vorbehalten. © Lucma AG



Stk	Benennung	Pos	Werkstoff	Bemerkung
			mm	Masstab 1 : 3
			Datum	Name
		Gez.	11.04.07	
		Gepr.	12.04.07	GGA
				DRK - >80 Pa
				Massbild 1001-G-BL/KL-h
				2-06.40.049
				Rev. 0
Rev.	Aenderung	Datum	Name	



CAD-System: SolidWorks

Plotdatum: 08.04.2014