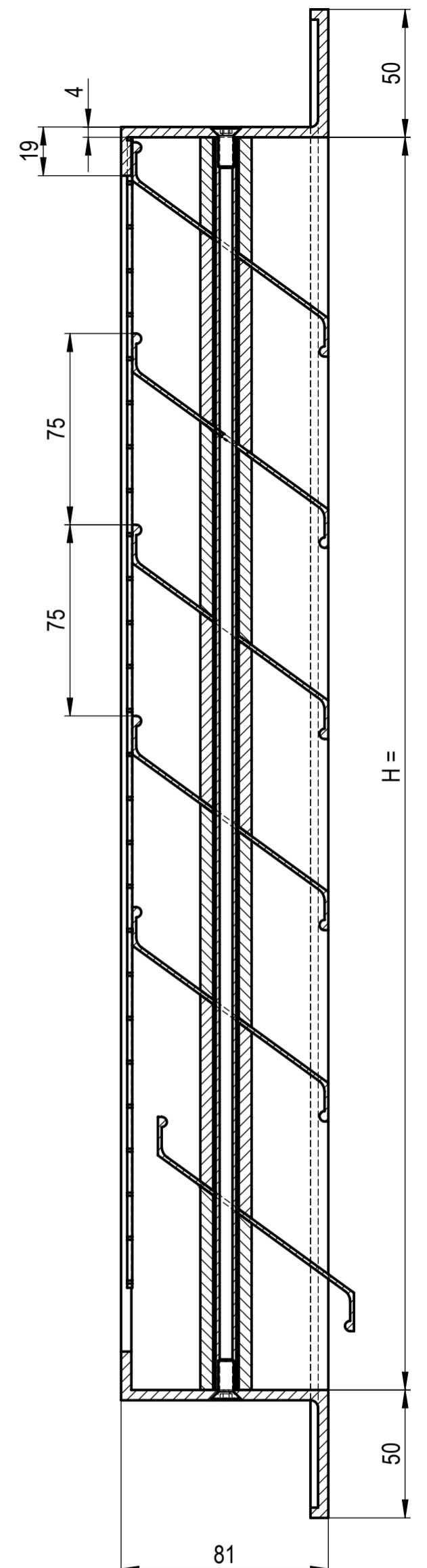
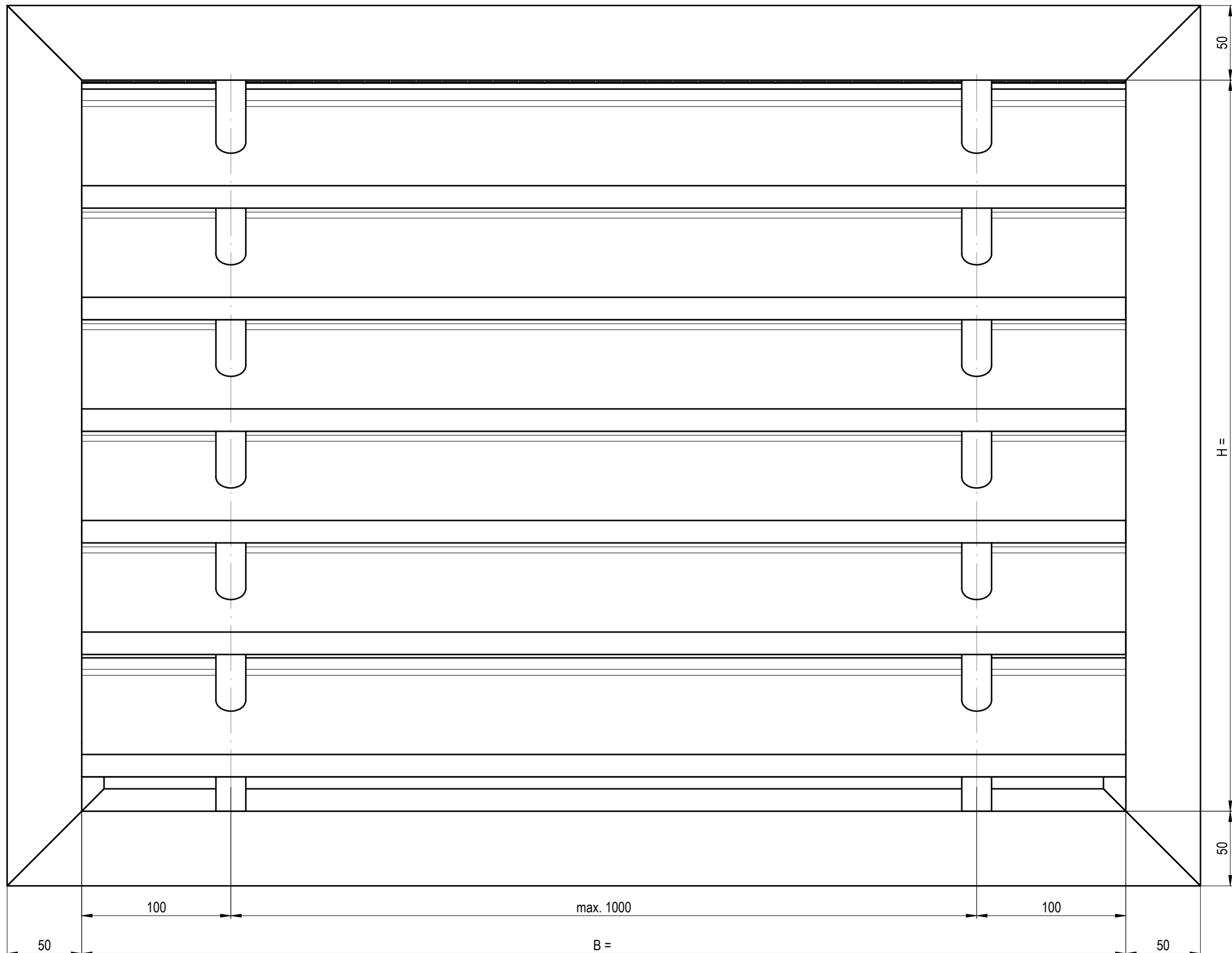


We reserve all rights in this document and its subject matter. Any reproduction or use of this document without the prior written consent of LUCIMA AG is prohibited.

Dieses Dokument ist unser geistiges Eigentum. Es darf ohne unsere ausdrückliche Genehmigung weder kopiert, vervielfältigt oder weiterverbreitet werden. Nachdruck, Verbreitung oder sonstiger Gebrauch ohne schriftliche Genehmigung von LUCIMA AG ist ausdrücklich untersagt.



Ausführung: komplett Aluminium
 Exécution: compl. en aluminium
 Execution: compl. made of aluminium

Stk	Benennung	Pos	Werkstoff	Bemerkung
			Masstab 1 : 1	
			mm	
		Datum	Name	
		Gez. 15.07.92	GGA	
		Gepr. 29.09.11	GGA	
				GRILAIR
				Massbild Typ 75
				2-05.40.001
				Rev. 1
Rev.	Aenderung	Datum	Name	



CAD-System: SolidWorks