

WSG GRILAIR WETTERSCHUTZGITTER
WSG GRILAIR GRILLES PARE-PLUIE



LUCOMA

LUCOMA AG
Weekendweg 5
CH-3646 Einigen Switzerland
Telefon +41 33 655 00 44
Fax +41 33 655 00 45

www.lucoma.com
info@lucoma.com

WSG-50 + WSG-75



Funktion

Stabiles, verwindungssteifes Gehäuse mit speziell eingebauten Lamellen. Jede Lamelle ist durch ein Distanzstück zur nächsten Lamelle getrennt und zugleich fixiert.

Je nach Grösse des Wetterschutzgitters wird mit zwei oder mehreren Zugankern, welche quer durch die Konstruktion geführt sind, das gesamte Wetterschutzgitter kompakt und verwindungssteif verschraubt.

Gegen das Eindringen unerwünschter Fremdkörper ist ein Schutzgitter, verzinkt oder aus Edelstahl (Maschenweite 16 mm), rückseitig an Rahmen und Lamellen befestigt.

Fonctionnement

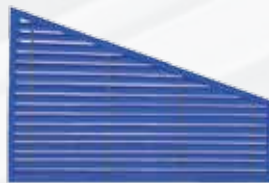
Stable résistant aux déformations, disposant de lamelles spéciales incorporées. Chaque lamelle est séparée de la suivante par un entretoise et est simultanément fixée. L'ensemble de la grille parepluie est boulonné de façon.

Carter compacte et rigide aux déformations selon sa grandeur avec deux ou plusieurs ancrages de traction, qui sont disposés à travers la construction.

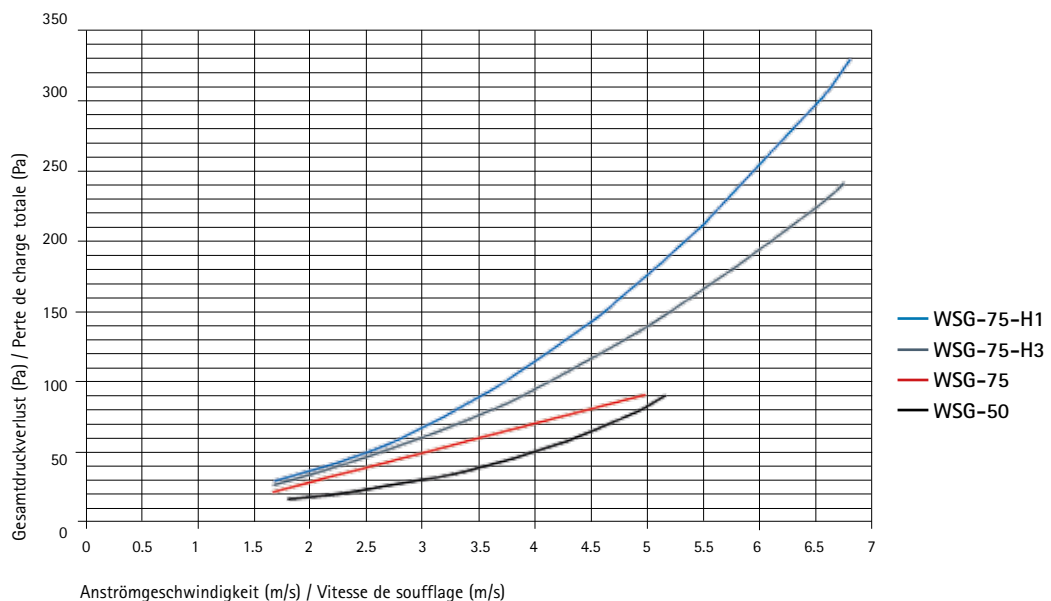
Une grille de protection zinguée ou en acier inox (ouverture de maille 16 mm) est fixée sur la face arrière du cadre et des lamelles pour prévenir la pénétration de corps étrangers indésirables.

Sonderformen

Formes spéciales



Druckverlust / Perte de charge



WSG-50 AUSFÜHRUNG · EXÉCUTION



Ausführung

Wetterschutzgitter, **leichte** Ausführung aus

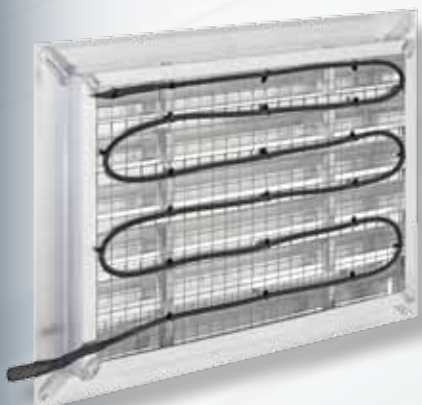
- Aluminium
- Kupfer
- Kupfer-Titan-Zink (Rheinzink)
- Edelstahl
- lackiert, pulverbeschichtet oder eloxiert, Farbe nach Wahl

Rahmen aus 2 bzw. 1,5 mm dickem gekantetem Z-Profil, in Gehrung geschnitten und verschweisst.

Flanschbreite 35 oder 50 mm, andere Breite auf Wunsch
Lamellen 1mm stark, strömungsgünstig geformt (z-förmig).

Optionen

- mit elektrischer Widerstandsheizung
- mit innenliegenden Montagelaschen oder Gewindebüchsen für verdeckte Montage
- mit Fliegengitter
- in Sonderformen, dreieckig, trapezförmig, rund oder oval
- ohne Tropfnase



Mit elektrischer Widerstandsheizung
Avec chauffage à résistance électrique

Exécution

Grille pare-pluie, exécution **légère** en

- aluminium
- cuivre
- cuivre-titane-zinc (galvanisé «Rhein»)
- acier inox
- peinte ou thermolaguée, couleur au choix

Cadre en profilé Z bordé d'une épaisseur de 2 ou 1,5 mm, découpé à l'onglet et soudé.

Largeur de bride 35 ou 50 mm, autres largeurs sur demande

Lamelles épaisseur 1 mm, profilé de façon favorable à l'écoulement (en forme de z).

Options

- avec chauffage à résistance électrique
- avec pattes de montage intérieures ou douilles filetées pour montage caché
- avec moustiquaire
- dans des formes spéciales, triangulaires, trapézoïdales, rondes ou ovales
- sans rejet d'eau

WSG-50

Linear-Schall-Leistungspegel [dB/Oktav] bezogen auf eine Querschnittsfläche von $A = 1,0 \text{ m}^2$

Niveau de puissance acoustique linéaire [dB/Octave] par rapport à une section de $A = 1.0 \text{ m}^2$

Frequenz [Hz]	WSG-50 - Zuluft / Air pulsé						WSG-50 - Fortluft / Air évacué					
	v = 1 m/s	v = 2 m/s	v = 3 m/s	v = 4 m/s	v = 5 m/s	v = 6 m/s	v = 1 m/s	v = 2 m/s	v = 3 m/s	v = 4 m/s	v = 5 m/s	v = 6 m/s
63	44	48	55	60	66	71	48	49	55	61	67	71
125	37	44	52	58	64	68	37	63	63	64	67	69
250	30	41	55	64	70	71	30	44	70	77	84	82
500	30	41	51	62	73	80	25	43	55	62	74	88
1000	23	43	52	58	68	72	23	40	52	60	66	71
2000	23	38	53	61	68	72	23	32	50	58	66	70
4000	25	27	42	53	62	68	25	25	38	50	60	65
8000	28	28	33	45	55	61	28	28	29	39	51	57
L_{WA} [dB(A)]	33	46	57	66	74	79	33	48	61	70	79	85

WSG-75 AUSFÜHRUNG · EXÉCUTION



Ausführung

Wetterschutzgitter, **schwere Ausführung** aus Aluminium.
Lackiert, pulverbeschichtet oder eloxiert, Farbe nach Wahl
Rahmen aus 4 mm dickem extrudiertem Aluminium-Z-Profil,
in Gehrung geschnitten und verschweisst.
Lamellen aus extrudiertem Aluminium-Spezialprofil, an beiden
Profilflängskanten mit angeformten wasserabweisenden
Tropfnasen.
Flanschbreite 50 mm, andere Breite auf Wunsch
Die Konstruktion erlaubt ungeteilte Masse bis zu einer Länge,
bzw. Höhe von 6 m.

Optionen

- mit elektrischer Widerstandsheizung
- mit innenliegenden Montagelaschen oder Gewindebüchsen für verdeckte Montage
- mit Fliegengitter
- in Sonderformen, dreieckig, trapezförmig, rund oder oval
- ohne Tropfnase

Exécution

Grille pare-pluie, **exécution lourde** en aluminium.
Anodisée, laquée, couleur au choix.
Cadre dans un profile Z d'aluminium extrudé, d'une épaisseur de 4 mm, découpé à l'onglet et soudé.
Lamelles en profilé spécial d'aluminium extrudé, avec des rejets d'eau profilés sur les deux arêtes longitudinales du profilé.
Largeur de bride 50 mm, autres largeurs sur demande
La construction permet des dimensions entières jusqu'à une longueur ou une hauteur de 6 m.

Options

- avec chauffage à résistance électrique
- avec pattes de montage intérieures ou douilles filetées pour montage caché
- avec moustiquaire
- dans des formes spéciales, triangulaires, trapézoïdales, rondes ou ovales
- sans rejet d'eau

WSG-75

Linear-Schall-Leistungspegel [dB/Oktav] bezogen auf eine Querschnittsfäche von $A = 1,0 \text{ m}^2$
Niveau de puissance acoustique linéaire [dB/Octave] par rapport à une section de $A = 1.0 \text{ m}^2$

Frequenz [Hz]	WSG-75 - Zuluft / Air pulsé						WSG-75 - Fortluft / Air évacué					
	v = 1 m/s	v = 2 m/s	v = 3 m/s	v = 4 m/s	v = 5 m/s	v = 6 m/s	v = 1 m/s	v = 2 m/s	v = 3 m/s	v = 4 m/s	v = 5 m/s	v = 6 m/s
63	45	52	60	67	73	76	45	52	59	64	70	74
125	38	50	57	63	69	74	37	54	59	64	70	72
250	30	42	54	63	70	74	31	45	64	71	74	77
500	33	42	52	61	67	72	27	45	55	62	76	81
1000	23	46	54	61	68	72	23	43	54	61	67	72
2000	22	36	52	60	66	70	23	37	50	58	65	69
4000	24	28	43	55	63	69	25	26	47	55	62	67
8000	27	27	31	44	54	61	28	28	34	44	57	63
L_{WA} [dB(A)]	34	48	58	66	73	77	32	47	59	67	75	80

WSG-50 + WSG-75

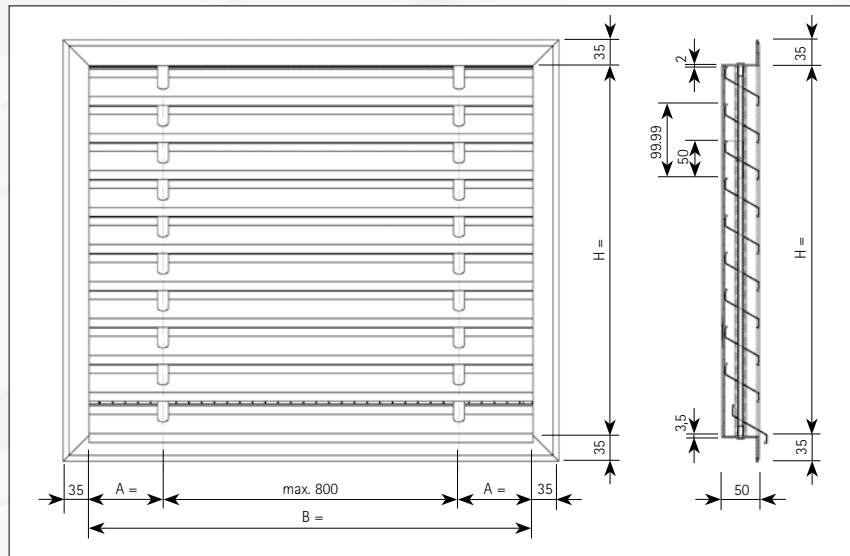
MASSE · DIMENSIONS

WSG-50

Leichte Ausführung

WSG-50

Execution légère

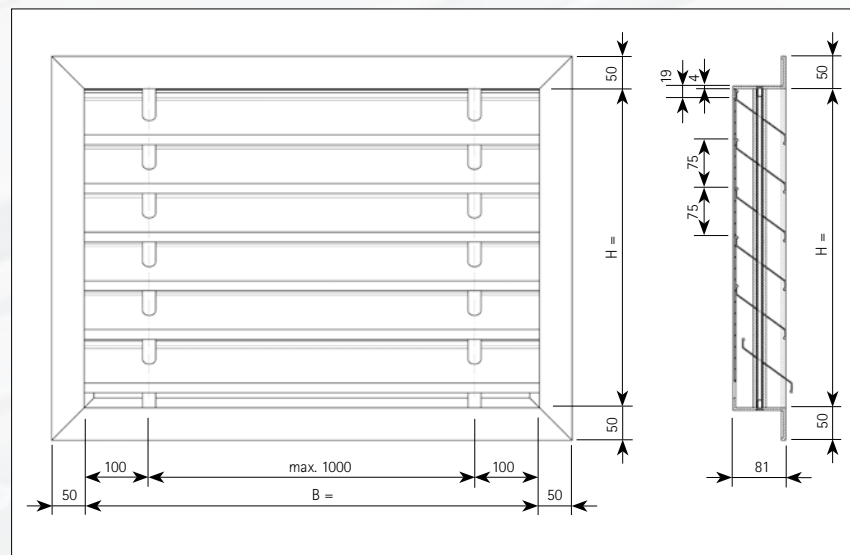


WSG-75-Alu

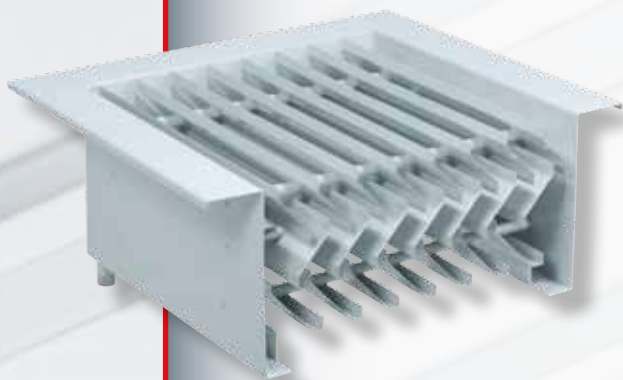
Schwere Ausführung

WSG-75-Alu

Exécution lourde



WSG-75-H3 (horizontal)



Anwendung

Optisch gefälliger Alternative zum Regenhut oder zur Deflektorhaube.
 Oben liegendes Maschengitter verhindert das Eindringen von grobem Schmutz.
 Wasser wird über einen oder mehrere Ablaufstutzen abgeführt (je nach Grösse).
 Positionierung und Ausrichtung der Ablaufstutzen nach Kundenwunsch.

Einsatz bei Flach- und Schrägdächer

Ausführung

Ausführung mit 3-Lamellen-Lagen für **Zu- und Abluft**.
 Das im Dach eingepasste Gitter kann farblich der Umgebung angepasst werden.

Werkstoffe

Aluminium (Standard), Edelstahl V2A oder V4A, Kupfer, CuTiZn.
 Pulverbeschichtet/lackiert nach RAL oder NCS.

Application

Alternative optiquement plus attrayante au chapeau ou au capot déflecteur.

Le grillage de la partie supérieure prévient la pénétration de grosses saletés.

L'eau est évacuée par un ou plusieurs raccords d'écoulement (selon la grandeur).

Positionnement et alignement des raccords d'écoulement selon souhaits du client.

Utilisation pour les toits plats ou incliné.

Exécution

Exécution avec 3 étages de lamelles pour **l'air pulsé et repris**.
 La grille adaptée au toit peut être teinte en fonction de l'environnement.

Matières

Aluminium (standard), acier inoxydable V2A ou V4A, cuivre, CuTiZn.
 Thermolaquage/peinture selon RAL ou NCS.

WSG-75-H3

Linear-Schall-Leistungspegel [dB/Oktav] bezogen auf eine Querschnittsfläche von $A = 1,0 \text{ m}^2$

Niveau de puissance acoustique linéaire [dB/Octave] par rapport à une section de $A = 1.0 \text{ m}^2$

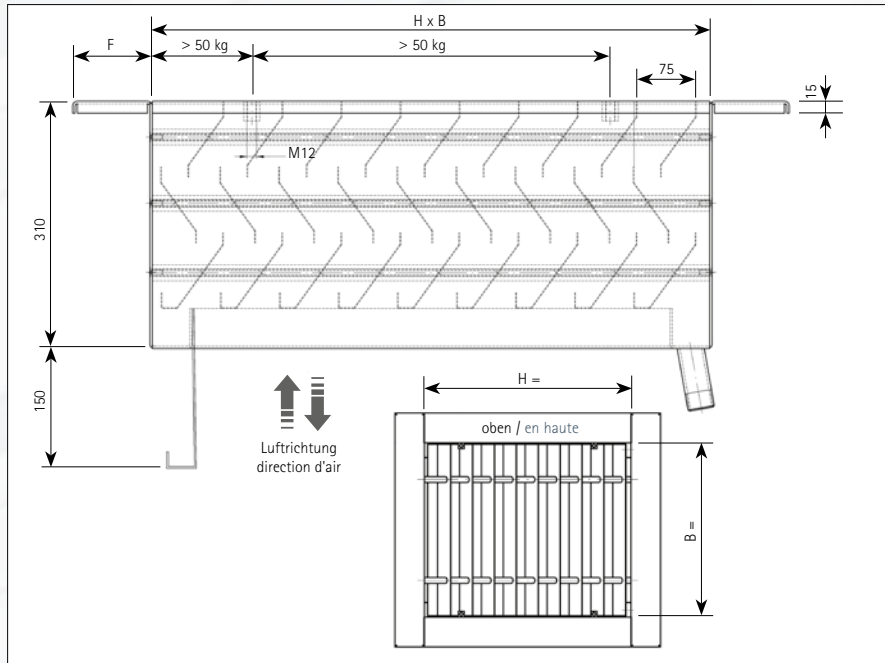
Frequenz [Hz]	WSG-75-H3 - Zuluft / Air pulsé						WSG-75-H3 - Fortluft / Air évacué					
	v = 1 m/s	v = 2 m/s	v = 3 m/s	v = 4 m/s	v = 5 m/s	v = 6 m/s	v = 1 m/s	v = 2 m/s	v = 3 m/s	v = 4 m/s	v = 5 m/s	v = 6 m/s
63	49	58	66	70	74	78	51	77	82	84	92	87
125	42	54	66	70	75	79	43	62	82	90	94	94
250	34	56	65	72	79	85	38	56	68	79	90	97
500	32	55	67	75	82	86	33	56	66	76	82	88
1000	26	53	68	74	79	84	25	50	62	74	77	81
2000	23	44	60	69	77	80	23	43	57	71	73	78
4000	24	33	50	61	70	76	24	35	51	69	69	74
8000	27	28	37	51	60	66	27	28	40	65	58	64
L_{W,A} [dB(A)]	35	57	70	77	84	89	36	57	69	80	85	90

WSG-75-H3

MASSE · DIMENSIONS

WSG-75-H3
für Zu- und Abluft

WSG-75-H3
pour air pulsé
et évacué



WSG-75-H3
für Schrägdach
bis max. 35°

WSG-75-H3
pour toit incliné
jusqu'à max. 35°

