

WSG GRILAIR WETTERSCHUTZGITTER WSG GRILAIR WEATHERPROOF LOUVER



LUCOMA

LUCOMA AG
Weekendweg 5
CH-3646 Einigen Switzerland
Telefon +41 33 655 00 44
Fax +41 33 655 00 45
www.lucoma.com
info@lucoma.com

LUCOMA AG Sdn Bhd
3A Jalan Dewani 1/1
Taman Perindustrian Dewani
81110 Johor Bahru, Johor
Malaysia
Phone +6 07 3319310
Fax +6 07 3317310
www.lucoma.com
info@lucoma.com

WSG-50 + WSG-75



Funktion

Stabiles, verwindungssteifes Gehäuse mit speziell eingebauten Lamellen. Jede Lamelle ist durch ein Distanzstück zur nächsten Lamelle getrennt und zugleich fixiert.

Je nach Grösse des Wetterschutzgitters wird mit zwei oder mehreren Zugankern, welche quer durch die Konstruktion geführt sind, das gesamte Wetterschutzgitter kompakt und verwindungssteif verschraubt.

Gegen das Eindringen unerwünschter Fremdkörper ist ein Schutzgitter, verzinkt oder aus Edelstahl (Maschenweite 16 mm), rückseitig an Rahmen und Lamellen befestigt.

Function

Stable, rigid housing with specially integrated lamellas. A spacer separates each lamella from its neighbour and, at the same time, fixes it in position.

Depending on the size of the weatherproof louver, two or more screwed ties provide torsion resistance and hold the compact weatherproof louver construction together.

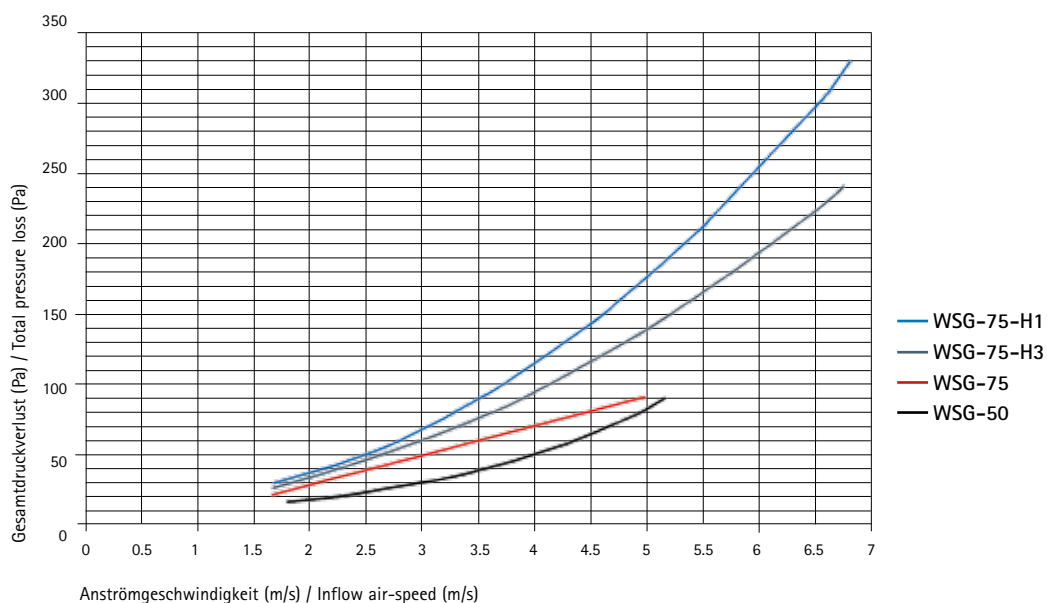
A galvanised or high-grade steel wire guard (16 mm mesh) mounted on the back of frame and lamellas provides protection against the intrusion of unwanted foreign bodies.

Sonderformen

Special forms



Druckverlust / Pressure loss



WSG-50 AUSFÜHRUNG · CONSTRUCTION



Ausführung

Wetterschutzgitter, **leichte** Ausführung aus

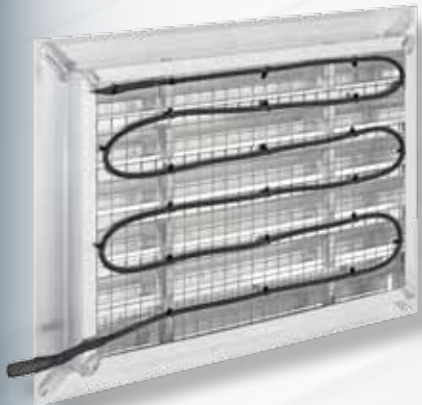
- Aluminium
- Kupfer
- Kupfer-Titan-Zink (Rhein-zink)
- Edelstahl
- lackiert, pulverbeschichtet oder eloxiert, Farbe nach Wahl

Rahmen aus 2 bzw. 1,5 mm dickem gekantetem Z-Profil, in Gehrung geschnitten und verschweisst.

Flanschbreite 35 oder 50 mm, andere Breite auf Wunsch
 Lamellen 1mm stark, strömungsgünstig geformt (z-förmig).

Optionen

- mit elektrischer Widerstandsheizung
- mit innenliegenden Montagelaschen oder Gewindebüchsen für verdeckte Montage
- mit Fliegengitter
- in Sonderformen, dreieckig, trapezförmig, rund oder oval
- ohne Tropfnase



Mit elektrischer Widerstandsheizung
 With electrical resistance heating

Construction

Weatherproof louver, **lightweight** construction in

- Aluminium
- Copper
- Copper-titan-zinc («Rhein»-galvanized)
- High-grade steel
- painted or powder-coated, choice of colours

Frame made of 2 resp. 1.5 mm thick bordered Z-profile, mitre jointed and welded.

Flange width 35 or 50 mm, other width on request.
 1 mm thick streamlined lamellas (in Z-form).

Options

- with electrical resistance heating
- with interior mounting lugs or tapped bushings for concealed fitting
- with insect screen
- in special forms, triangular, trapezoidal, round or oval
- without water-repellent noses

WSG-50

Linear-Schall-Leistungspegel [dB/Oktav] bezogen auf eine Querschnittsfache von A = 1,0 m²

Linear sound power level [dB/octave] by reference to a section of A = 1.0 m²

Frequenz [Hz]	WSG-50 – Zuluft / supply air						WSG-50 – Fortluft / exhaust air					
	v = 1 m/s	v = 2 m/s	v = 3 m/s	v = 4 m/s	v = 5 m/s	v = 6 m/s	v = 1 m/s	v = 2 m/s	v = 3 m/s	v = 4 m/s	v = 5 m/s	v = 6 m/s
63	44	48	55	60	66	71	48	49	55	61	67	71
125	37	44	52	58	64	68	37	63	63	64	67	69
250	30	41	55	64	70	71	30	44	70	77	84	82
500	30	41	51	62	73	80	25	43	55	62	74	88
1000	23	43	52	58	68	72	23	40	52	60	66	71
2000	23	38	53	61	68	72	23	32	50	58	66	70
4000	25	27	42	53	62	68	25	25	38	50	60	65
8000	28	28	33	45	55	61	28	28	29	39	51	57
L _{WA} [dB(A)]	33	46	57	66	74	79	33	48	61	70	79	85

WSG-75 AUSFÜHRUNG · CONSTRUCTION



Ausführung

Wetterschutzgitter, **schwere Ausführung** aus Aluminium.

Lackiert, pulverbeschichtet oder eloxiert, Farbe nach Wahl
Rahmen aus 4 mm dickem extrudiertem Aluminium-Z-Profil,
in Gehung geschnitten und verschweisst.

Lamellen aus extrudiertem Aluminium-Spezialprofil, an beiden
Profillängskanten mit angeformten wasserabweisenden
Tropfnasen.

Flanschbreite 50 mm, andere Breite auf Wunsch

Die Konstruktion erlaubt ungeteilte Masse bis zu einer Länge,
bzw. Höhe von 6 m.

Optionen

- mit elektrischer Widerstandsheizung
- mit innenliegenden Montagelaschen oder Gewindebüchsen
für verdeckte Montage
- mit Fliegengitter
- in Sonderformen, dreieckig, trapezförmig, rund oder oval
- ohne Tropfnase

Construction

Weatherproof louver, **heavy-duty version** in aluminium.

Anodised, painted, choice of colours.

Frame made of 4 mm thick extruded aluminium Z-profile,
with welded mitre joints.

Lamellas made of special extruded aluminium profile, with
both longitudinal edges formed as water-repellent noses.

Flange width 50 mm, other width on request.

The design allows the supply of undivided sizes up to a length
or height of 6 m.

Options

- with electrical resistance heating
- with interior mounting lugs or tapped bushings for
concealed fitting
- with insect screen
- in special forms, triangular, trapezoidal, round or oval
- without water-repellent noses

WSG-75

Linear-Schall-Leistungspegel [dB/Oktav] bezogen auf eine Querschnittsfläche von $A = 1,0 \text{ m}^2$

Linear sound power level [dB/octave] by reference to a section of $A = 1.0 \text{ m}^2$

Frequenz [Hz]	WSG-75 – Zuluft / supply air						WSG-75 – Fortluft / exhaust air					
	v = 1 m/s	v = 2 m/s	v = 3 m/s	v = 4 m/s	v = 5 m/s	v = 6 m/s	v = 1 m/s	v = 2 m/s	v = 3 m/s	v = 4 m/s	v = 5 m/s	v = 6 m/s
63	45	52	60	67	73	76	45	52	59	64	70	74
125	38	50	57	63	69	74	37	54	59	64	70	72
250	30	42	54	63	70	74	31	45	64	71	74	77
500	33	42	52	61	67	72	27	45	55	62	76	81
1000	23	46	54	61	68	72	23	43	54	61	67	72
2000	22	36	52	60	66	70	23	37	50	58	65	69
4000	24	28	43	55	63	69	25	26	47	55	62	67
8000	27	27	31	44	54	61	28	28	34	44	57	63
L_{WA} [dB(A)]	34	48	58	66	73	77	32	47	59	67	75	80

WSG-50 + WSG-75

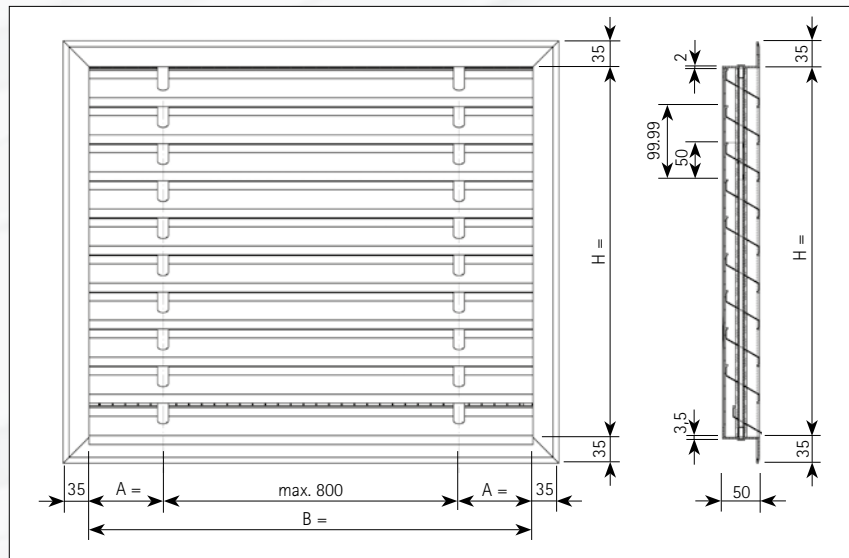
MASSE · DIMENSIONS

WSG-50

Leichte Ausführung

WSG-50

Lightweight
construction

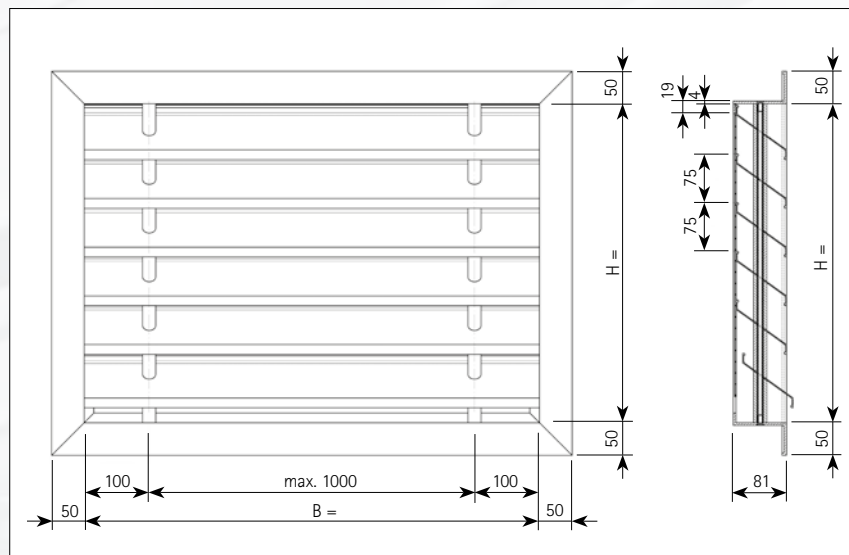


WSG-75-Alu

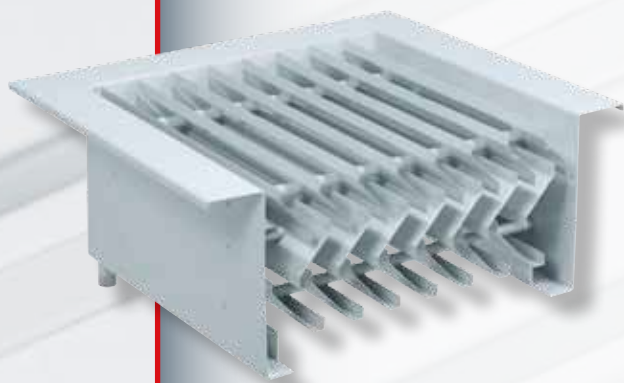
Schwere Ausführung

WSG-75-Alu

Heavy-duty execution



WSG-75-H3 (horizontal)



Anwendung

Optisch gefälligere Alternative zum Regenhut oder zur Deflektorhaube.

Oben liegendes Maschengitter verhindert das Eindringen von grobem Schmutz.

Wasser wird über einen oder mehrere Ablaufstutzen abgeführt (je nach Grösse).

Positionierung und Ausrichtung der Ablaufstutzen nach Kundenwunsch.

Einsatz bei Flach- und Schrägdächern

Ausführung

Ausführung mit 3-Lamellen-Lagen für **Zu- und Abluft**.

Das im Dach eingepasste Gitter kann farblich der Umgebung angepasst werden.

Werkstoffe

Aluminium (Standard), Edelstahl V2A oder V4A, Kupfer, CuTiZn. Pulverbeschichtet/lackiert nach RAL oder NCS.

Application

Optically more pleasant alternative to a rain protector or deflector hood.

The mesh grid on top prevents penetration of coarse dirt.

Water is evacuated through one or several drainage nozzles (depending on size).

The drainage nozzles can be positioned and oriented to meet customers wishes.

Suitable for flat and sloping roofs

Design

Version with 3-louver layers for **supply and exhaust air**.

The colour of the grid fitted into the roof can be adapted to the surroundings.

Materials

Aluminium (standard), stainless steel V2A or V4A, copper, CuTiZn. Powder-coated/lacquered according to RAL or NCS.

WSG-75-H3

Linear-Schall-Leistungspegel [dB/Oktav] bezogen auf eine Querschnittsfläche von $A = 1,0 \text{ m}^2$

Linear sound power level [dB/octave] by reference to a section of $A = 1.0 \text{ m}^2$

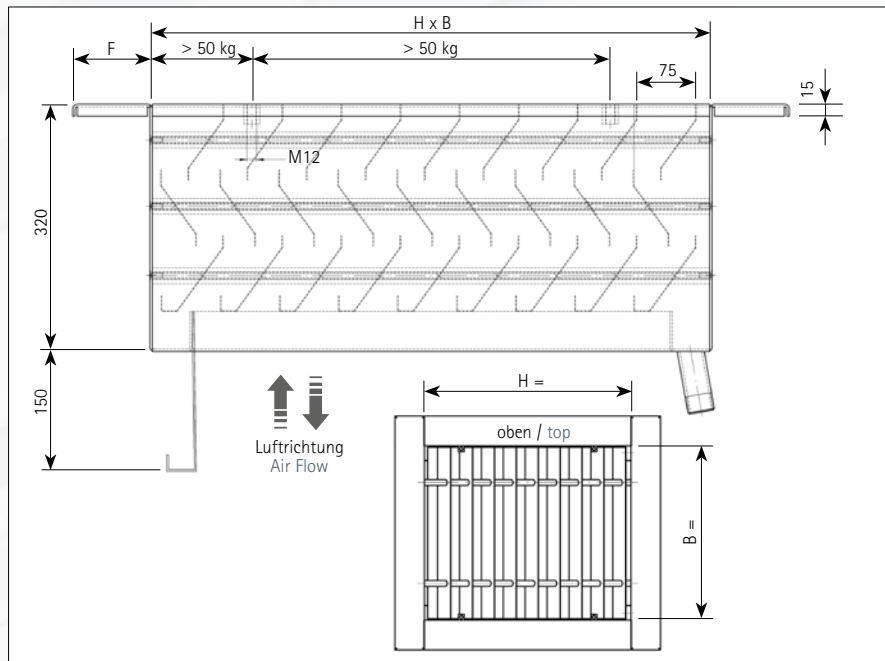
Frequenz [Hz]	WSG-75-H3 - Zuluft / supply air						WSG-75-H3 - Fortluft / exhaust air					
	v = 1 m/s	v = 2 m/s	v = 3 m/s	v = 4 m/s	v = 5 m/s	v = 6 m/s	v = 1 m/s	v = 2 m/s	v = 3 m/s	v = 4 m/s	v = 5 m/s	v = 6 m/s
63	49	58	66	70	74	78	51	77	82	84	92	87
125	42	54	66	70	75	79	43	62	82	90	94	94
250	34	56	65	72	79	85	38	56	68	79	90	97
500	32	55	67	75	82	86	33	56	66	76	82	88
1000	26	53	68	74	79	84	25	50	62	74	77	81
2000	23	44	60	69	77	80	23	43	57	71	73	78
4000	24	33	50	61	70	76	24	35	51	69	69	74
8000	27	28	37	51	60	66	27	28	40	65	58	64
L_{WA} [dB(A)]	35	57	70	77	84	89	36	57	69	80	85	90

WSG-75-H3

MASSE · DIMENSIONS

WSG-75-H3
für Zu- und Abluft

WSG-75-H3
for supply and
exhaust air



WSG-75-H3
für Schrägdach
bis max. 35°

WSG-75-H3
for sloping roof
up to max. 35°

