

INSPECTION DOORS REVISIONSTÜREN



LUCOMA

LUCOMA AG Sdn Bhd
3A Jalan Dewani 1/1
Taman Perindustrian Dewani
81110 Johor Bahru, Johor
Malaysia
Phone +6 07 3319310
Fax +6 07 3317310
www.lucoma.com
info@lucoma.com

LUCOMA AG
Weekendweg 5
CH-3646 Einigen Switzerland
Telefon +41 33 655 00 44
Fax +41 33 655 00 45
www.lucoma.com
info@lucoma.com

INSPECTION DOORS - REVISIONSTÜREN



Construction

- Frame made from 3 mm Z-profile for installation into walls or ducts.
- Continuous all-round seal.
- Locking handles, usable from both sides.
- The door leaf is integrated into the frame itself
- Insulation 25 mm mineral wool between the two door leaves.

Galvanized version

Galvanized frame, door leaf galvanized

Undercoated version

Frame grey undercoated, door leaf galvanized

Stainless steel version or other materials available on request.

Basis dimensions

Standard versions from 400 mm (W) x 400 mm (H), in step of 100 mm.

Intermediate sizes in all dimensions available on request.

Options

- KABA cylinder-lock
- Inspection panel Ø 200 mm
- from > 1000 mm wide or higher with dismantlable middle bar

Ausführung

- Rahmen aus Z-Profil 3 mm für Mauer- oder Kanaleinbau
- Umlaufende Dichtung
- Verschlussgriffe sind beidseitig bedienbar
- Türblatt ist im Rahmen integriert
- Isolation 25 mm Mineralwolle zwischen den beiden Türblättern.

Verzinkte Ausführung

Rahmen verzinkt, Türblatt sendzimirverzinkt

Grundierte Ausführung

Rahmen grau grundiert, Türblatt sendzimirverzinkt

Edelstahl-Ausführung oder andere Materialien auf Anfrage.

Grundmasse

Standardausführung ab 400 mm (B) x 400 mm (H).

Abstufung alle 100 mm.

Zwischengrößen auf Anfrage in allen Abmessungen lieferbar.

Optionen

- Schloss mit KABA-Zylinder
- Schauglas Ø 200 mm
- Ab Breite > 1000 mm mit demontierbarem Mittelsteg

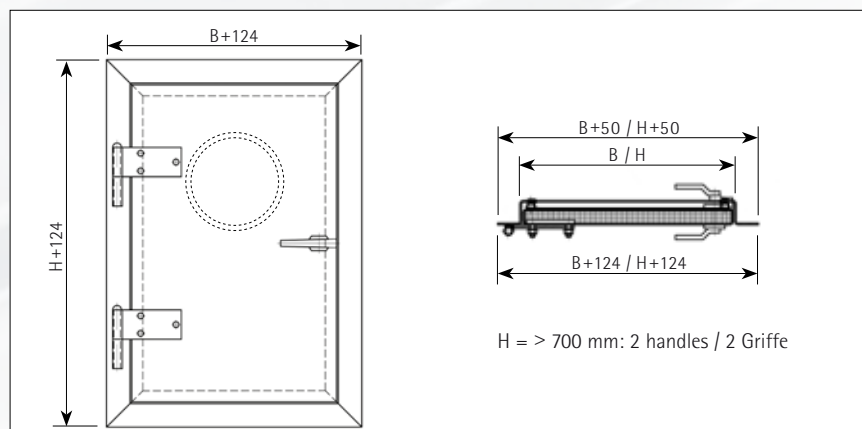


Wall frames

available in a variety of versions

Mauerrahmen

in verschiedenen Ausführungen lieferbar.



LUCOMA