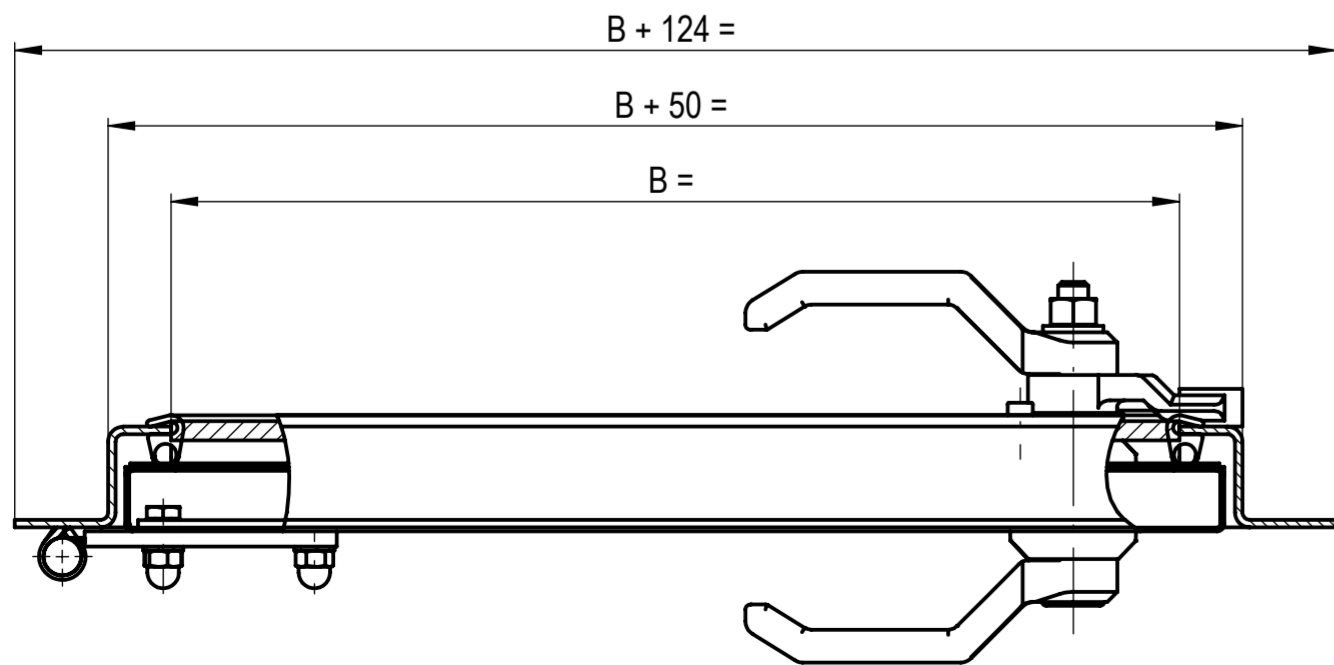
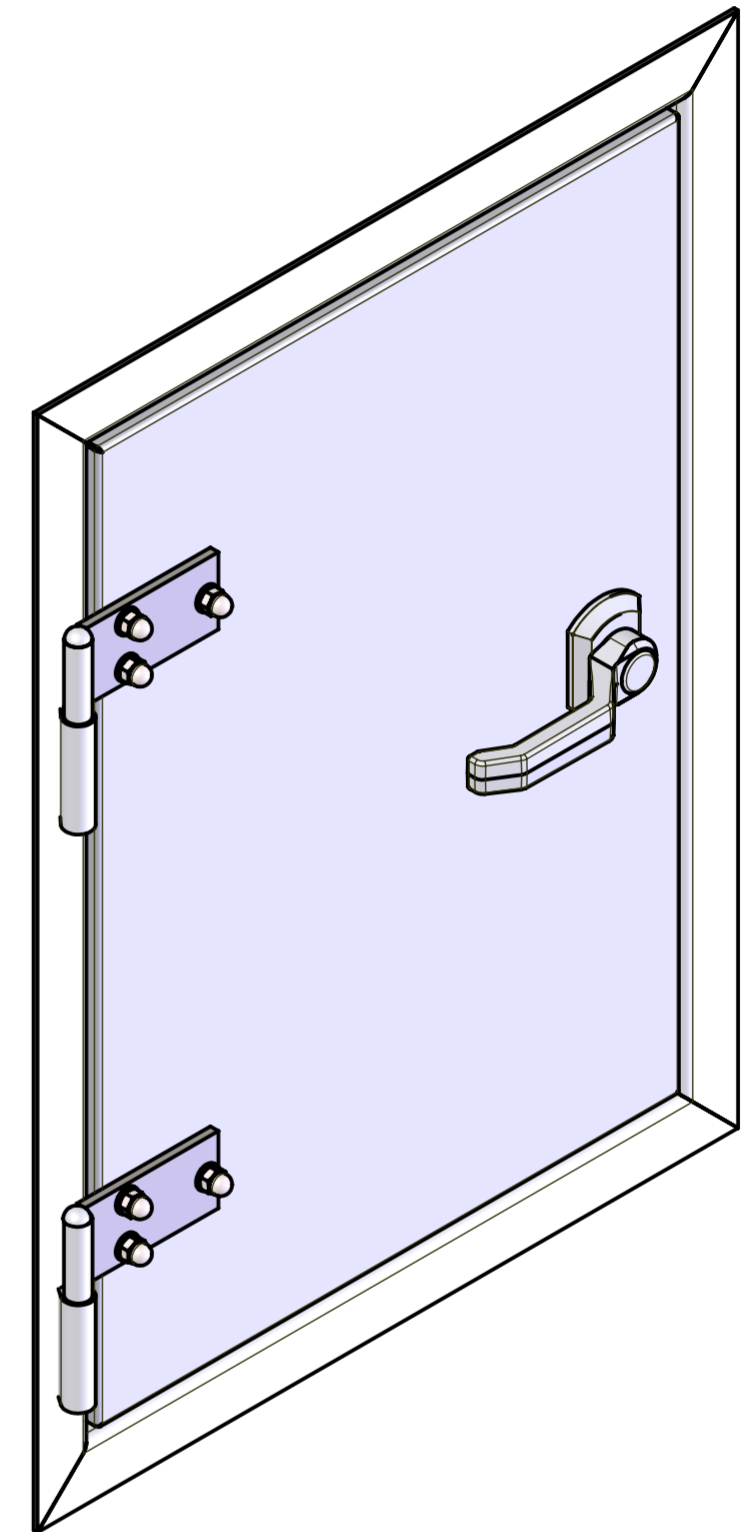
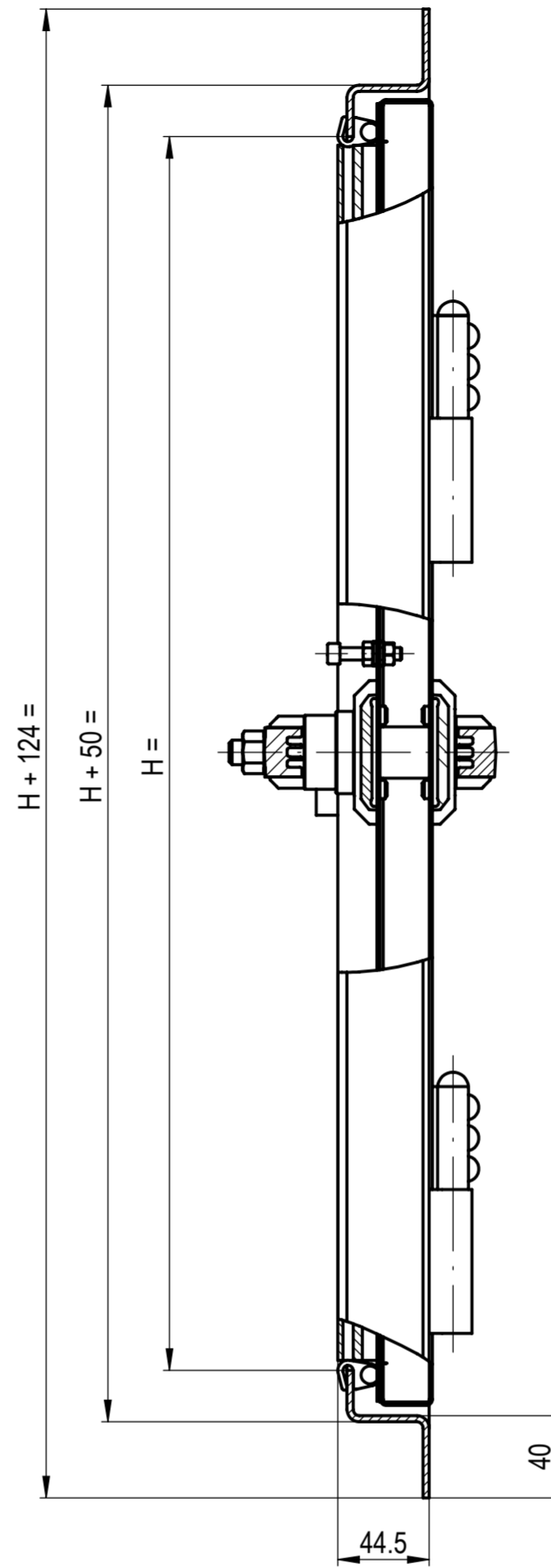
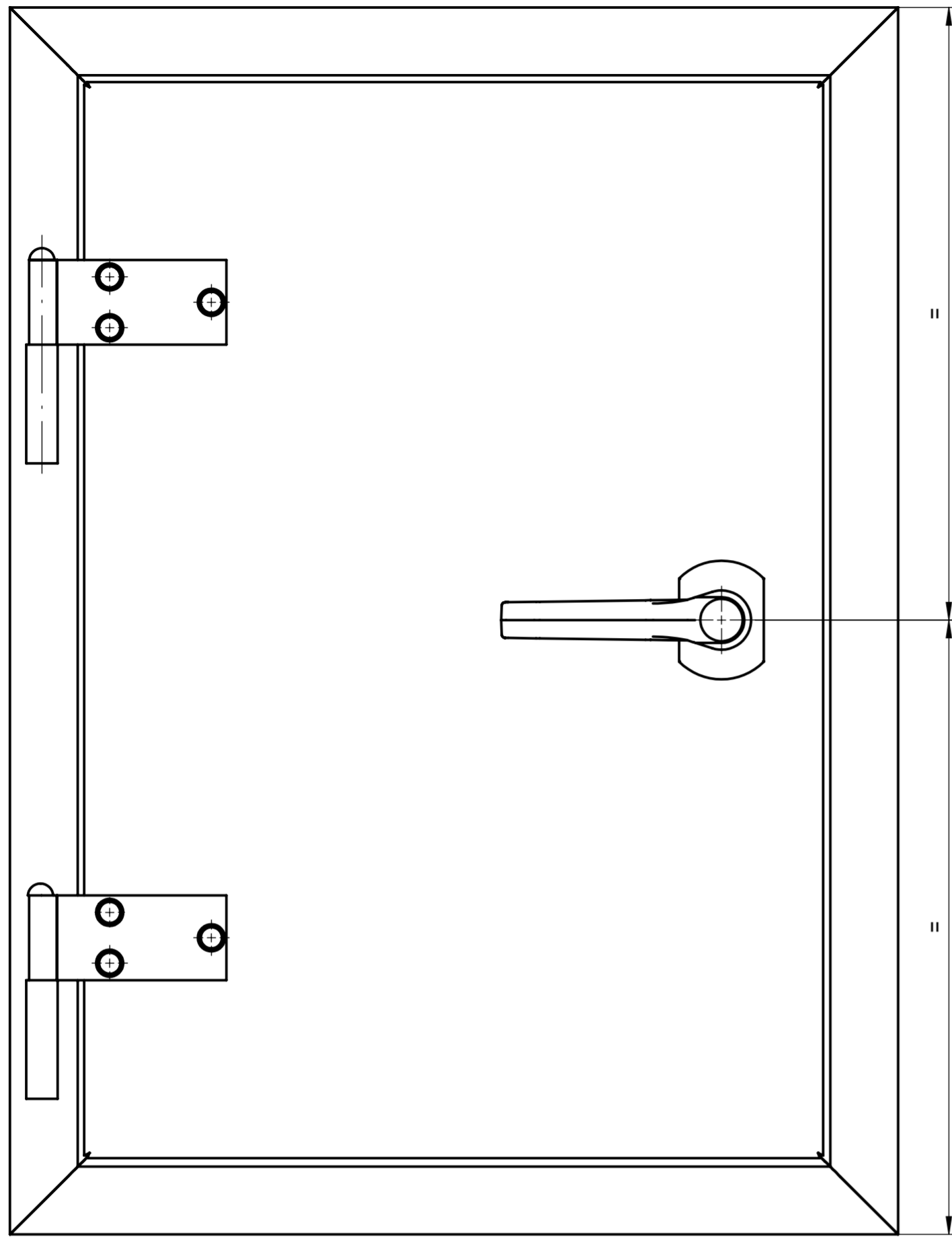


We reserves all rights in this document and its subject matter.
 All rights are reserved. No part of this document may be reproduced, stored in a retrieval system or transmitted in any form or by any means, electronic, mechanical, photocopying, recording, or by any information storage and retrieval system, without the prior written permission of Lucerna AG.

Dieses Dokument ist unser geistiges Eigentum. Es darf ohne unsere ausdrückliche Genehmigung
 weder kopiert, vervielfältigt oder weiterverbreitet, noch in Dritte weitergegeben, noch zur Weiterverwendung
 in anderer Weise ausgeschrieben werden. © Lucerna AG



Ausführung links, wie gezeichnet
 Ausführung rechts, spiegelbildlich

Massstab 1:3		mm		Datum 24.06.13 25.09.19		Name GGA PV		RT Massbild Türe H<=700	
Status: Freigegeben				Zeichn. Nr. 2-12.40.000		Rev. A			
A Div. optimierungen		19.07.19		PV		Rev. A			
Rev. Änderung		Datum		Name		Format A2		Blatt / Anz. 1 / 1	

