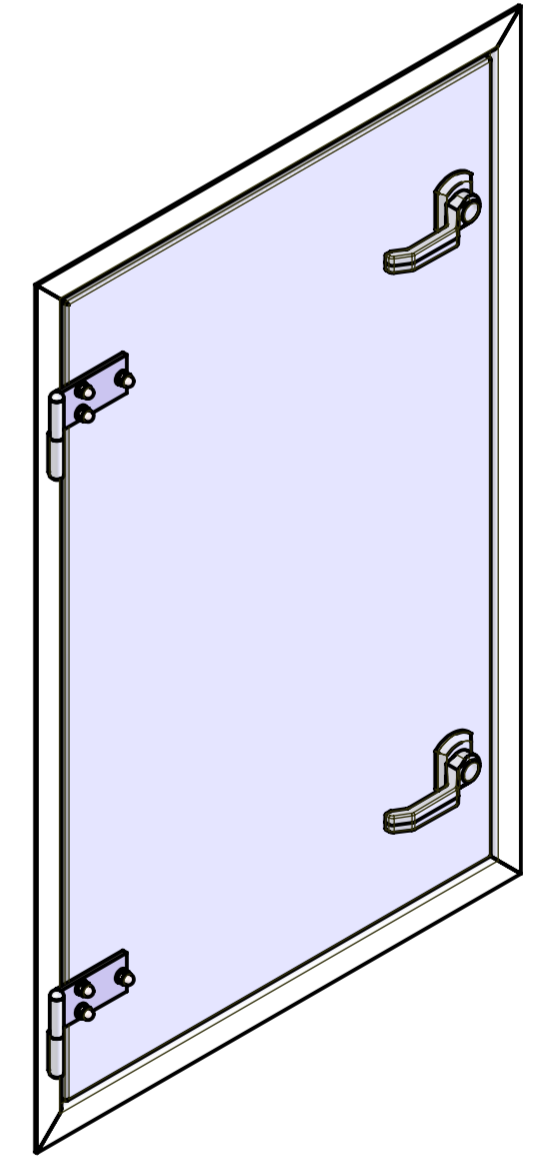
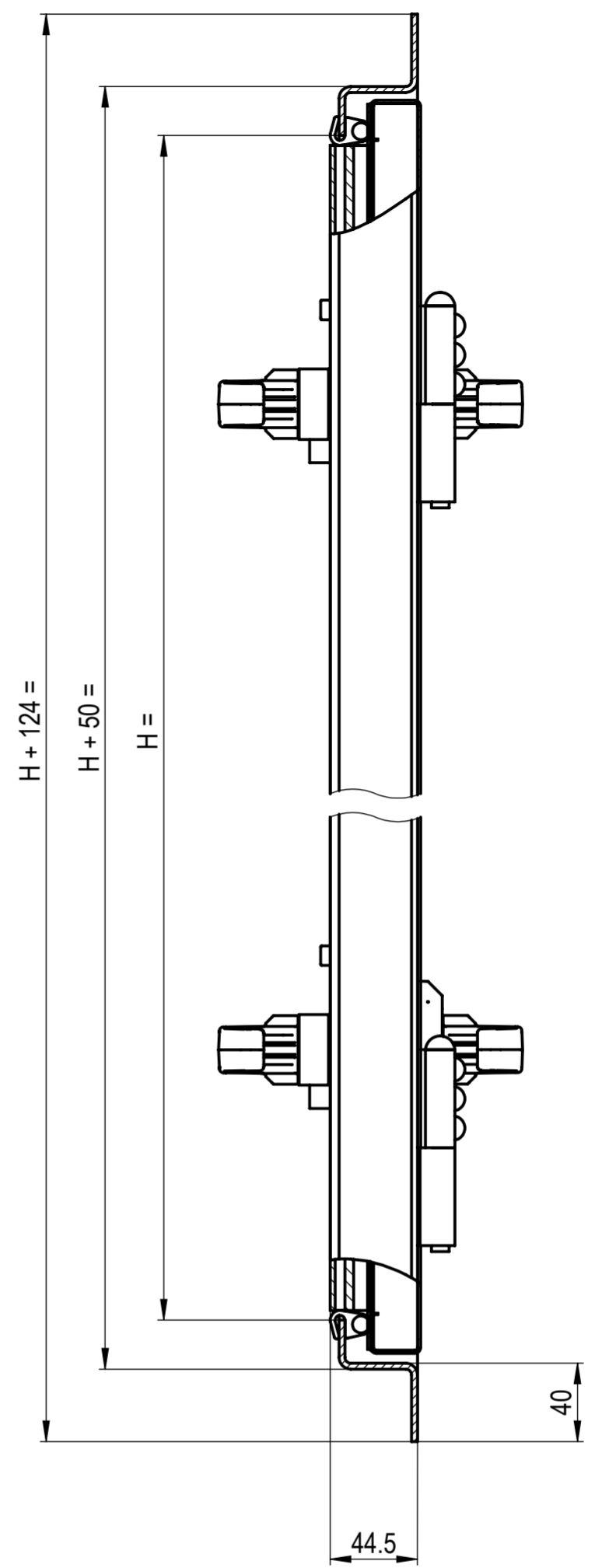
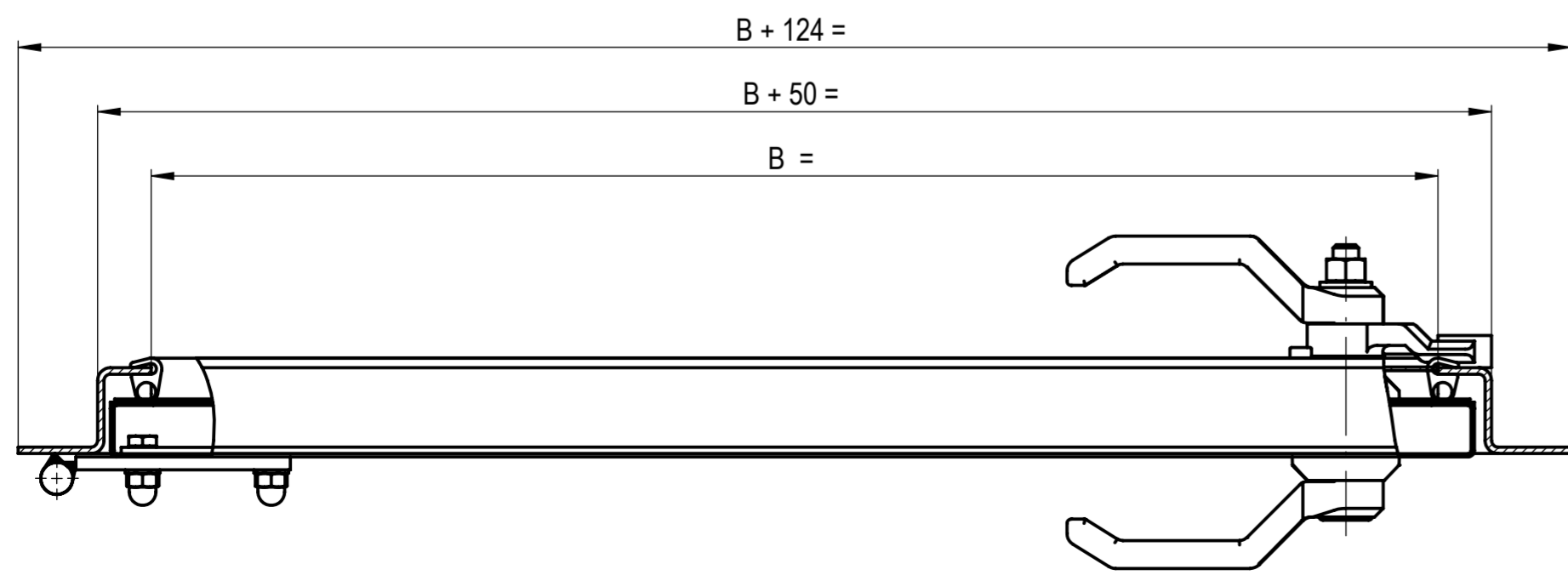
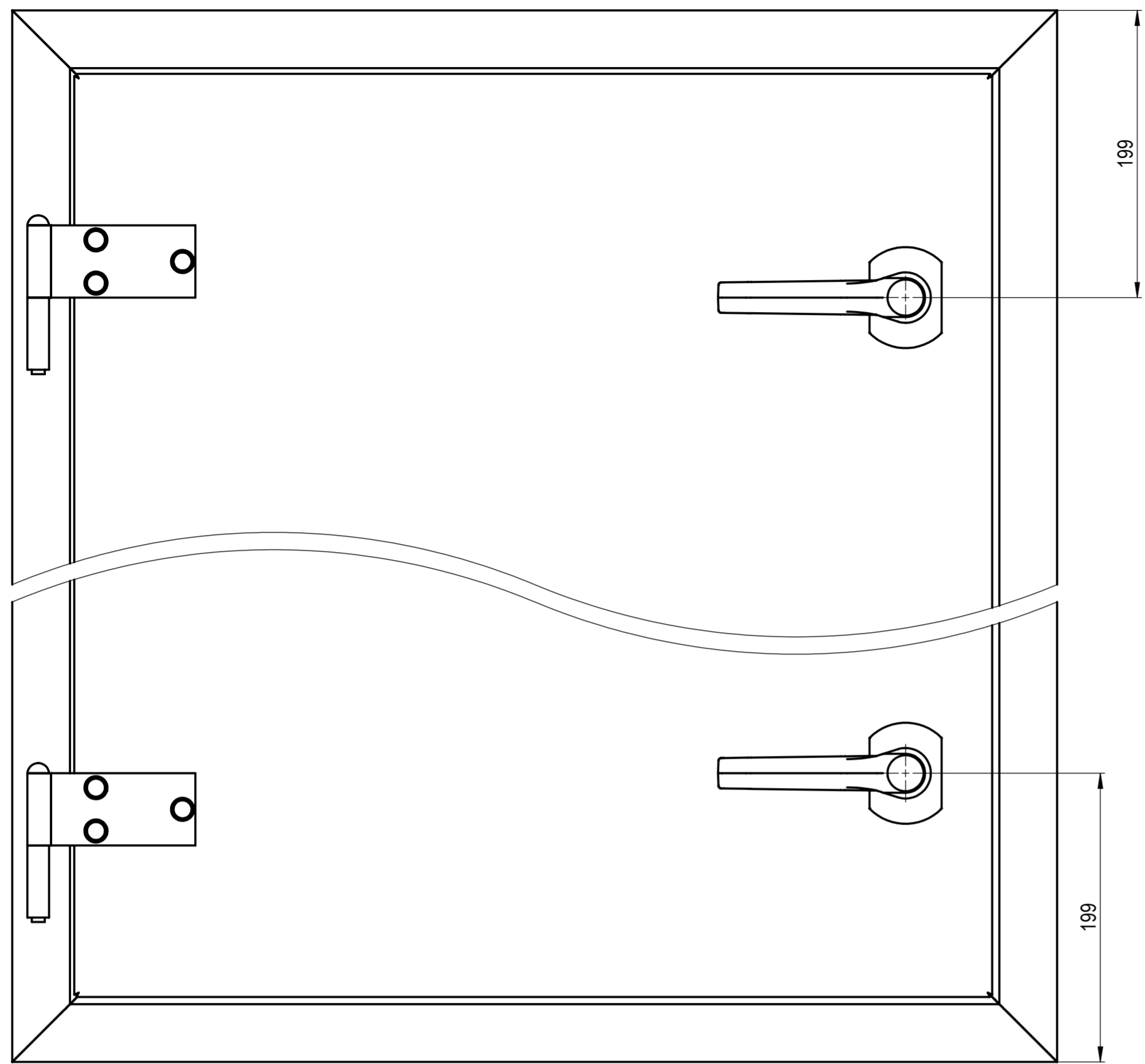


We reserve all rights in this document and its subject matter. All rights are reserved. © Lucoma AG

Dieses Dokument ist unser geistiges Eigentum. Es darf ohne unsere ausdrückliche Genehmigung weder kopiert, vervielfältigt oder weiterverbreitet werden. Alle Rechte vorbehalten. © Lucoma AG



Ausführung links, wie gezeichnet
Ausführung rechts, spiegelbildlich

Massstab 1:3		mm		Datum 27.06.13 25.09.19		Name GGA PV		RT Massbild Türe H>700 <=1200	
Status: Freigegeben				Zeichn. Nr. 2-12.40.001		Rev. A			
A Div. optimierungen		09.08.19		PV		LUCOMA		Format A2 Blatt / Anz. 1 / 1	
Rev. Aenderung		Datum		Name				Plotdatum: 25.09.2019	