



Highend  
air handling  
components

# RT REVISIONSTÜREN

## RT PORTES DE REVISION



## REVISIONSTÜREN

Revisionstüren RT dienen zum Verschluss von Wartungsöffnungen. Die luftdichten Revisionstüren werden zum Abschluss von Wartungszugängen bei lufttechnischen Anlagen, Filterkammern, Klimageräten und dergleichen verbaut. Wir stellen die RT in Aluminium, Stahl verzinkt und Edelstahl V2A und V4A her. Zusätzlich gibt es eine Vielzahl an Optionen. Sonderausführungen gehören zu unseren Stärken.

## PORTE DE RÉVISION

Les portes de révision RT servent à la fermeture des accès à la maintenance. Les portes de révision étanches à l'air sont utilisées pour la fermeture des accès à la maintenance sur les systèmes de ventilation, les chambres de filtration, les installations de conditionnement d'air et autres. Nous fabriquons les portes de révision RT en aluminium, en acier galvanisé et en acier inoxydable V2A et V4A. De multiples options sont également disponibles. Les versions spéciales comptent parmi nos points forts.



### SIE HABEN FRAGEN? VOUS AVEZ DES QUESTIONS ?

Wir freuen uns auf Ihren Anruf. Nous nous réjouissons de votre appel.

Tel: +41 33 655 00 44, Mail: [info@lucoma.com](mailto:info@lucoma.com)

Technische Daten, Ausschreibungstexte, CE-Konformitätserklärung, Massbilder und weitere Informationen finden Sie hier:

<https://lucoma.ch/produkte/revisionstueren/>

Vous trouverez ici les données techniques, les descriptifs, la déclaration de conformité CE, les schémas cotés et d'autres informations :

<https://lucoma.ch/fr/produkte/revisionstueren/>





Mit Wetterschutzgitter und Mauerschlaudern  
Avec grille pare-pluie et pattes de fixation



Mit demontierbarem Mittelsteg  
Avec traverse centrale démontable



Mit 100 mm Isolation  
Avec isolation de 100 mm

Mit Schauglas, Zylinderschloss  
und pulverbeschichtet  
Avec verre-regard, serrure à  
cylindre et revêtement par poudre

## AUSFÜHRUNG

- **Rahmen** aus Z-Profil 3 mm für Mauer- oder Kanaleinbau
- **Umlaufende Dichtung**
- **Verschlussgriffe** sind beidseitig bedienbar
- **Türblatt** ist im Rahmen integriert
- **Anschlag** wahlweise links oder rechts
- **Isolation** 25 mm Mineralwolle zwischen den beiden Türblättern
- **Verzinkte Ausführung:** Rahmen verzinkt, Türblatt sendzimirverzinkt
- **Grundierte Ausführung:** Rahmen grau grundiert, Türblatt sendzimirverzinkt
- **Edelstahl-Ausführung oder andere Materialien auf Anfrage**
- **Dimensionen** ab 400 mm (B) x 400 mm (H), keine Standardgrößen

## OPTIONEN

- Schloss mit KABA-Zylinder
- Schauglas Ø 200 mm
- Ab Breite > 1000 mm mit demontierbarem Mittelsteg
- Verschiedene Isolationsdicken (50 mm, 100 mm)
- Pulverbeschichtet
- Mit 4-kt. Schlössern
- Temperaturbeständige Ausführungen

## EXÉCUTION

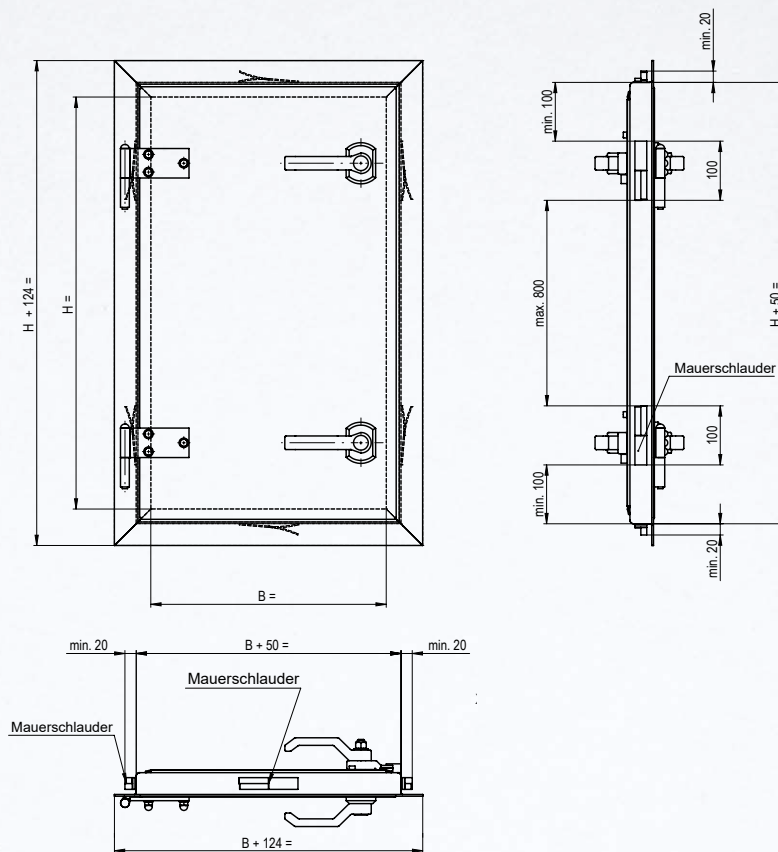
- **Cadre** en profilé Z de 3 mm pour montage mural ou en canal
- **Joint périphérique**
- **Poignées de fermeture** utilisables des deux côtés
- **Panneau de porte** intégré dans le cadre
- **Ouverture de porte** à gauche ou à droite
- **Isolation** : Laine minérale de 25 mm entre les deux panneaux de porte
- **Exécution galvanisée** : cadre galvanisé, panneau de porte galvanisé sendzimir
- **Exécution apprêtée** : cadre apprêté gris, panneau de porte galvanisé sendzimir
- **Exécution en acier inoxydable ou autres matériaux sur demande**
- **Dimensions** à partir de 400 mm (l) x 400 mm (h), pas de dimensions standard

## OPTIONS

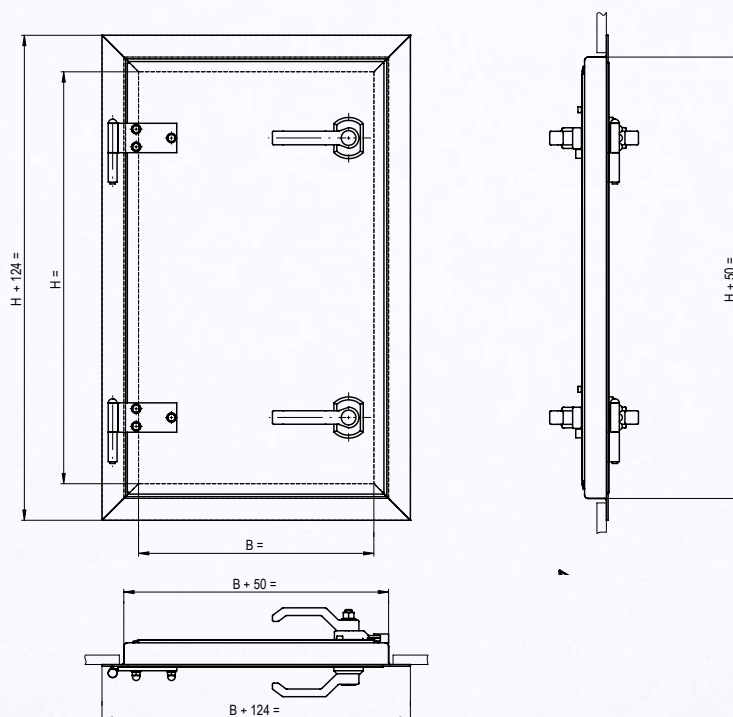
- Serrure à cylindre KABA
- Verre-regard Ø 200 mm
- À partir d'une largeur de > 1000 mm avec traverse centrale démontable
- Différentes épaisseurs d'isolation (50 mm, 100 mm)
- Thermolaqué
- Avec serrure quatre pans
- Exécutions résistantes à la température

# RT REVISIONSTÜREN

## MAUEREINBAU MONTAGE MURAL



## KANALEINBAU MONTAGE EN CANAL



MONTAGE-  
BETRIEBS- UND  
WARTUNGS-  
ANLEITUNG



INSTRUCTIONS  
DE MONTAGE,  
FONCTIONNEMENT  
ET MAINTENANCE