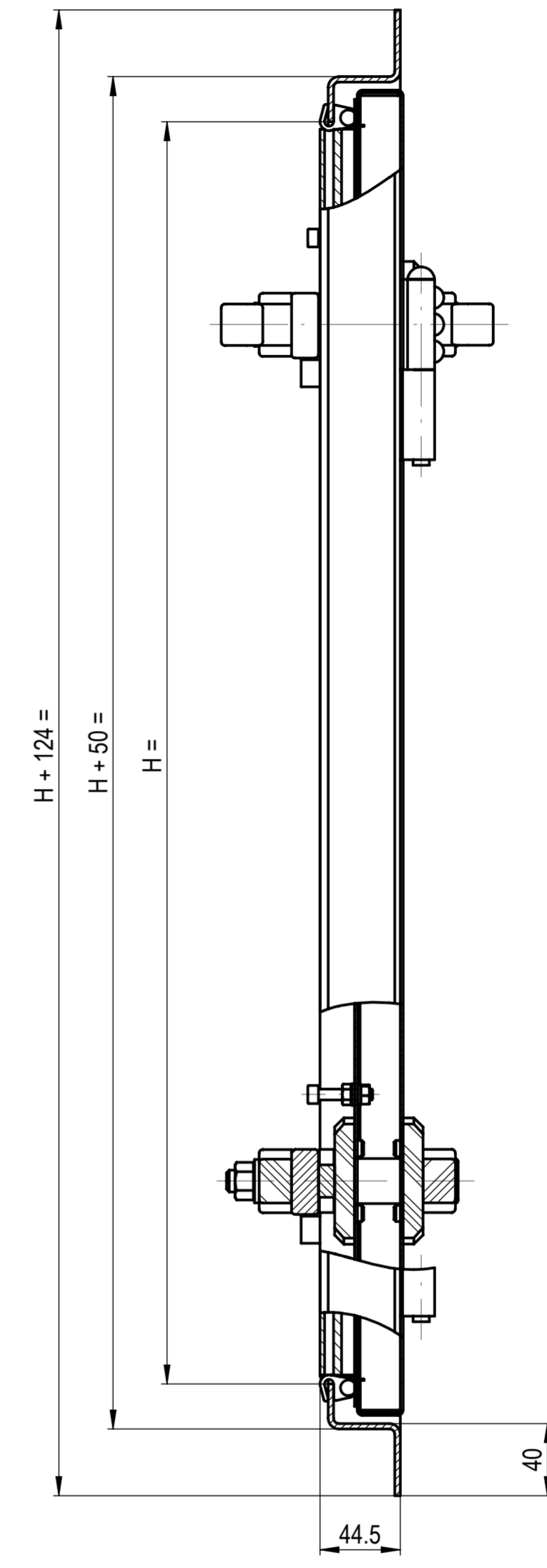
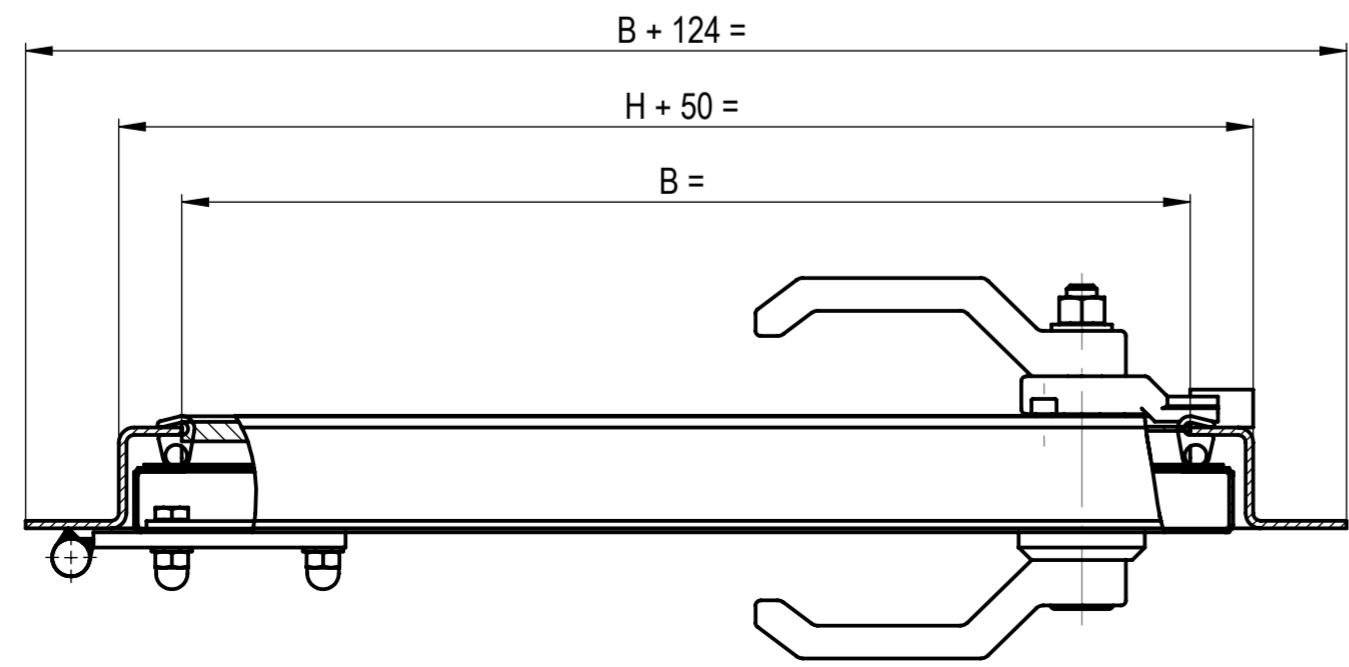
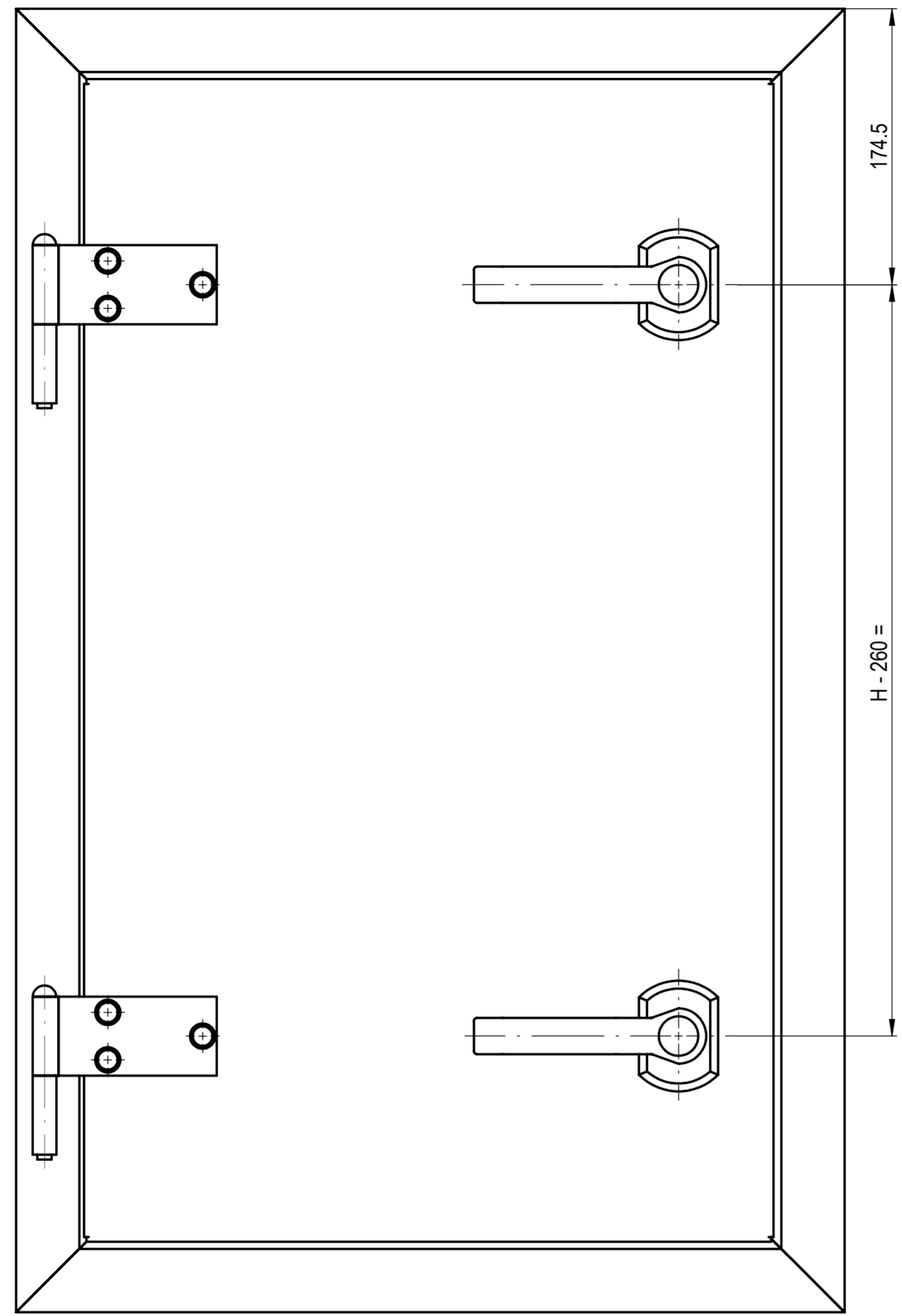


We reserves all rights in this document and its subject matter. All rights are reserved. © Lucerna AG

Dieses Dokument ist unser geistiges Eigentum. Es darf ohne unsere ausdrückliche Genehmigung weder kopiert, vervielfältigt oder weiterverbreitet werden. Alle Rechte vorbehalten. © Lucerna AG



Ausführung links, wie gezeichnet
Ausführung rechts, spiegelbildlich

Massstab 1:3		mm		Datum 27.06.13 14.05.14		Name GGA GGA		RT Massbild Türe H>700 <=1200		Zeichn. Nr. 2-12.40.001		Rev. -	
Status: Freigegeben				Rev.		Aenderung		Datum		Name		Format A2	
Blatt / Anz. 1 / 1										Plotdatum: 25.06.2014			

CAD-System: SolidWorks