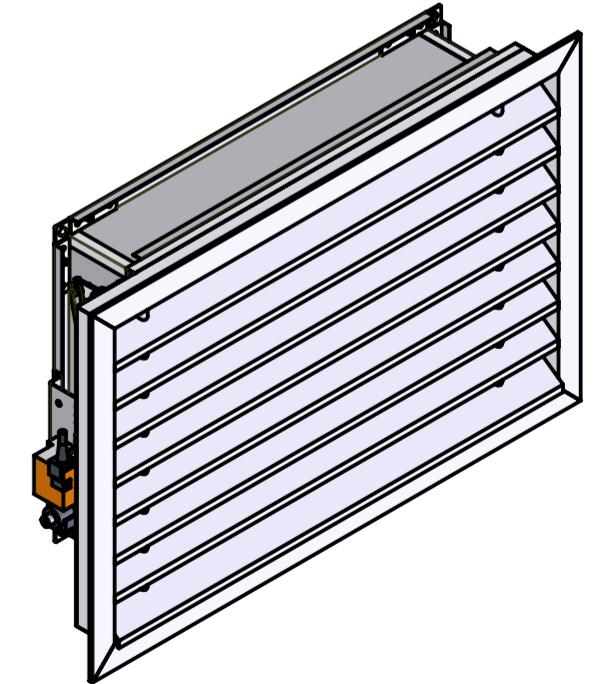
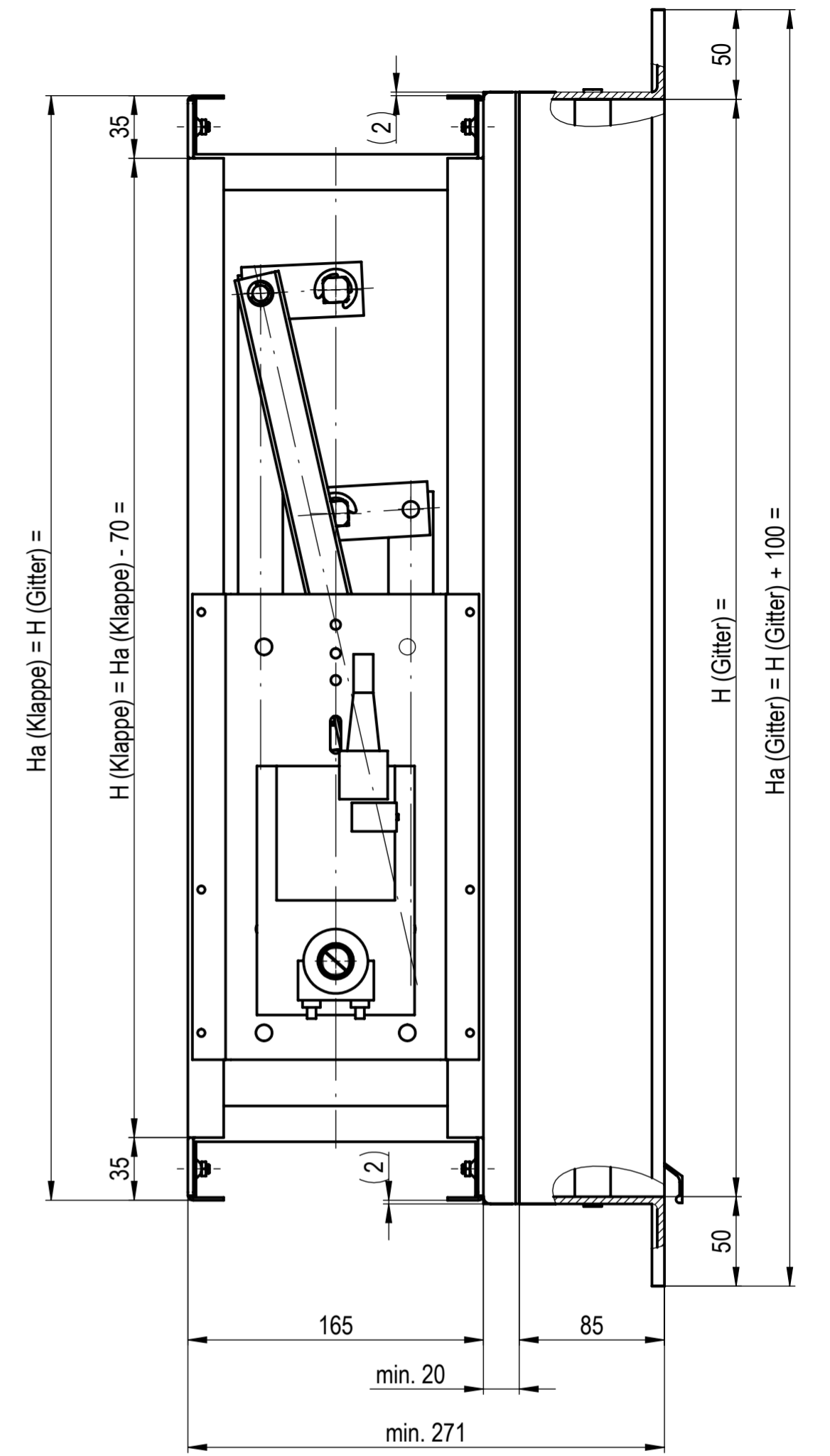
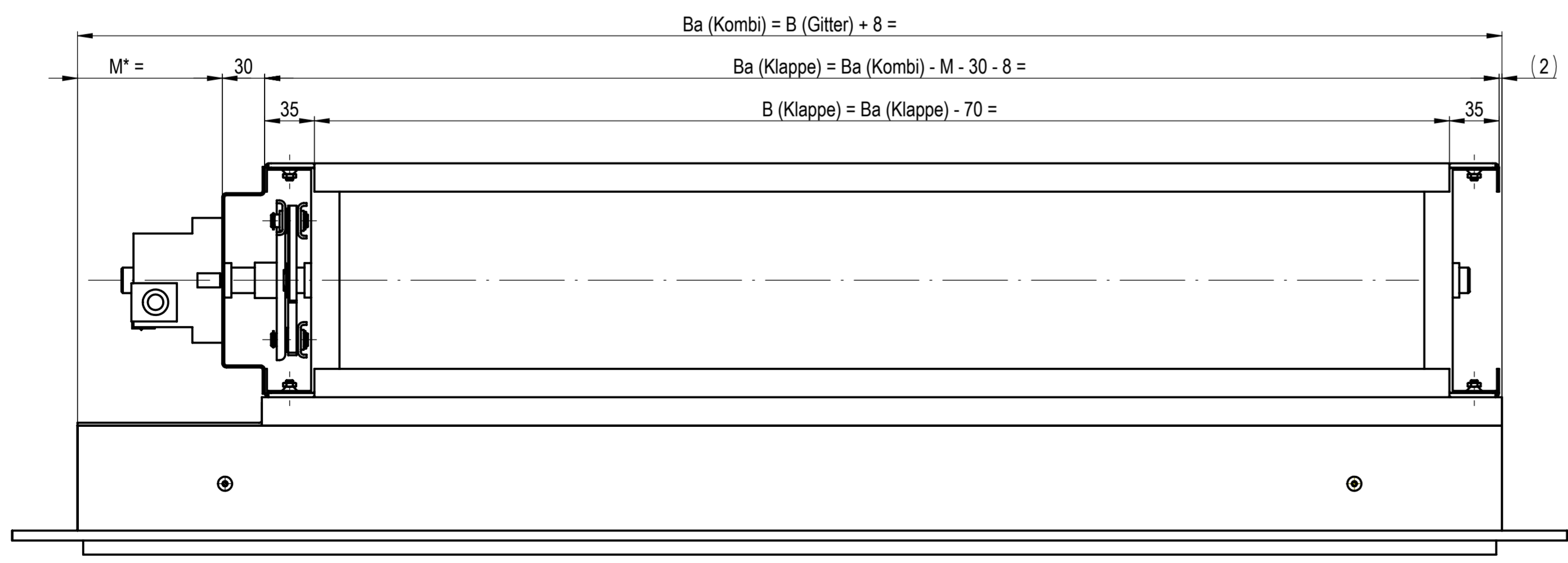
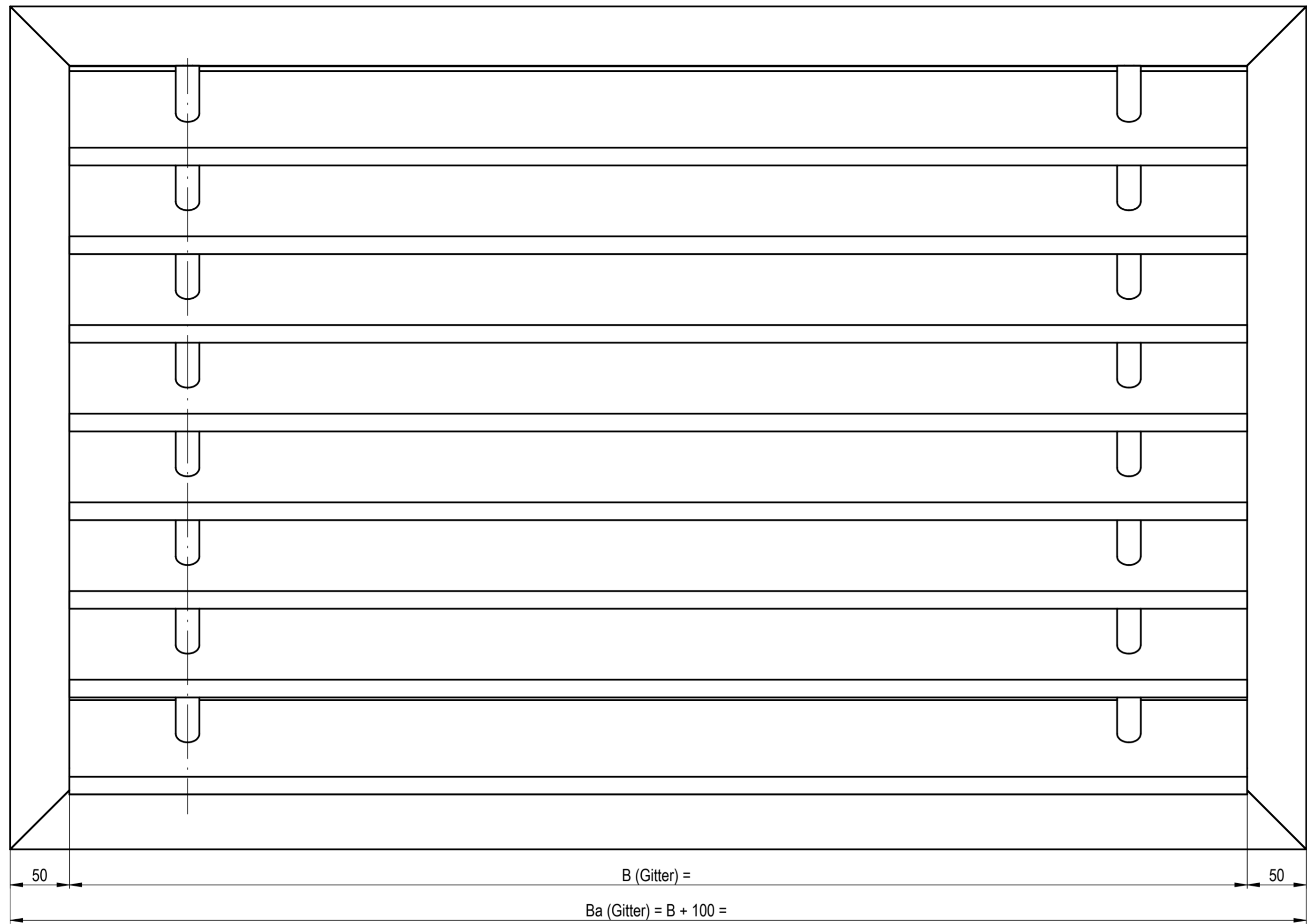


We reserve all rights in this document and its subject matter. All rights are reserved. © Lucma AG

Dieses Dokument ist unser geistiges Eigentum. Es darf ohne unsere ausdrückliche Genehmigung weder kopiert, vervielfältigt oder weiterverbreitet werden. Alle Rechte vorbehalten. © Lucma AG



\* M = 105 (Standard)  
M = 150

Massstab 1:3		mm		Datum 13.11.17 25.03.19		Name GGA PV		Status: Freigegeben		Zeichn. Nr. 2-07.40.002		Rev. A	
A		Mass M eingefügt		27.09.18		PV		LUCOMA		Format A2		Blatt / Anz. 1 / 1	
Rev.		Änderung		Datum		Name				Plotdatum: 25.03.2019			