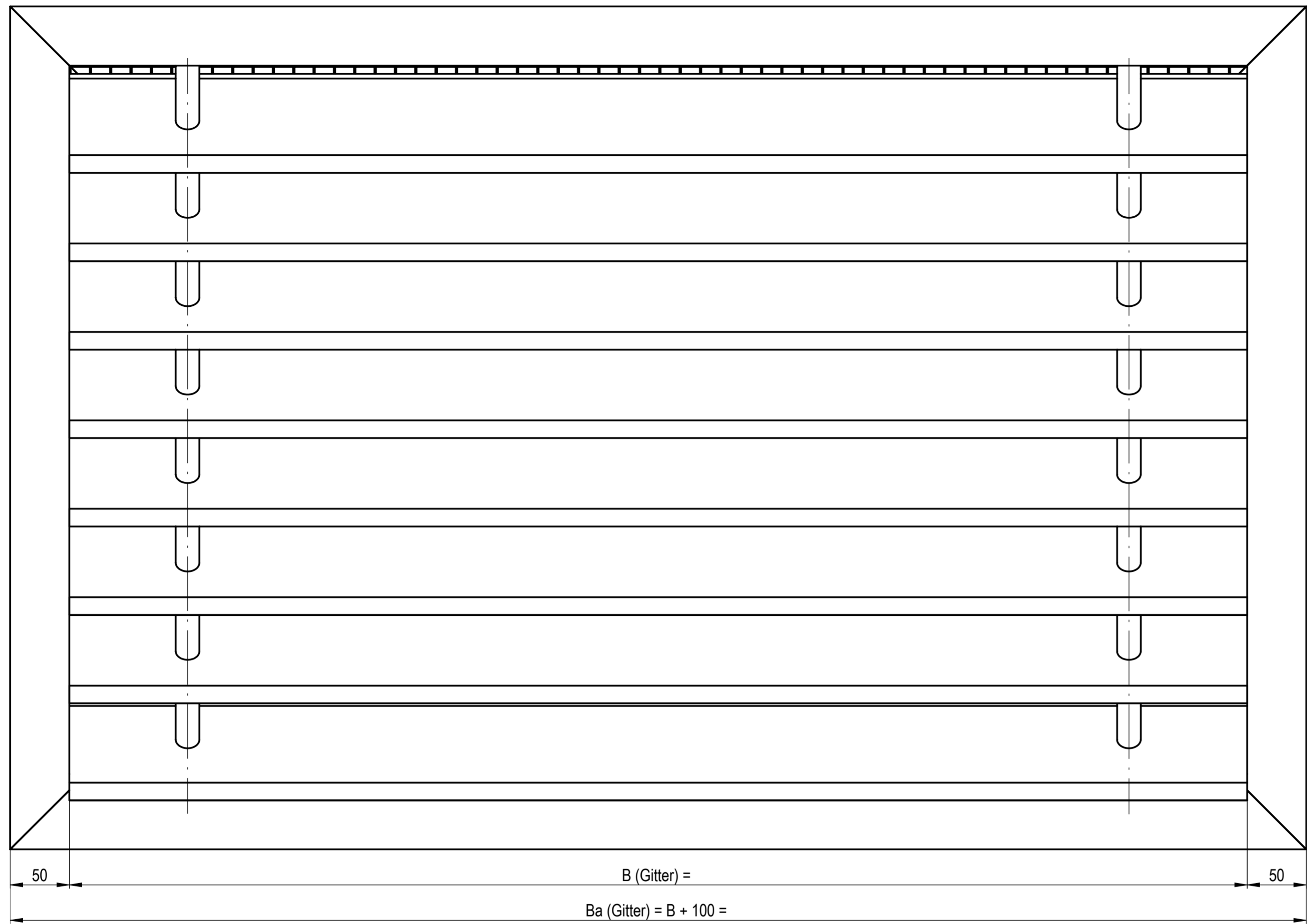


We reserve all rights in this document and its subject matter. All rights are reserved. © Lucma AG

Dieses Dokument ist unser geistiges Eigentum. Es darf ohne unsere ausdrückliche Genehmigung weder kopiert, vervielfältigt oder weiterverbreitet werden. Alle Rechte vorbehalten. © Lucma AG



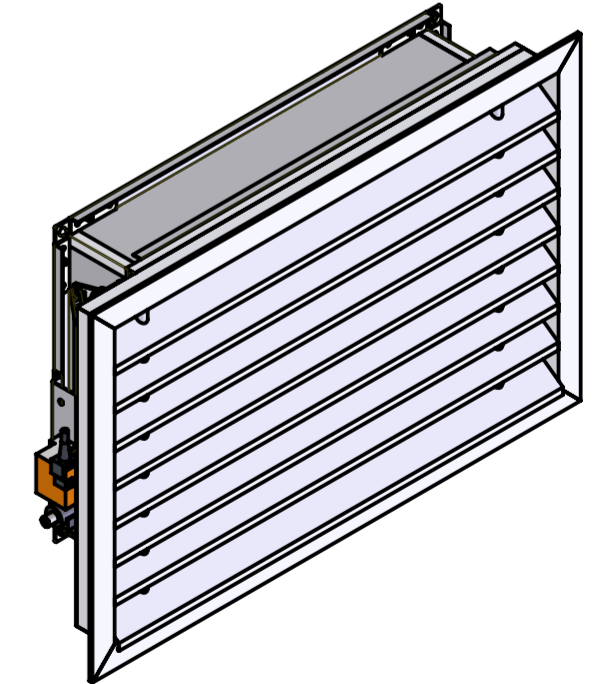
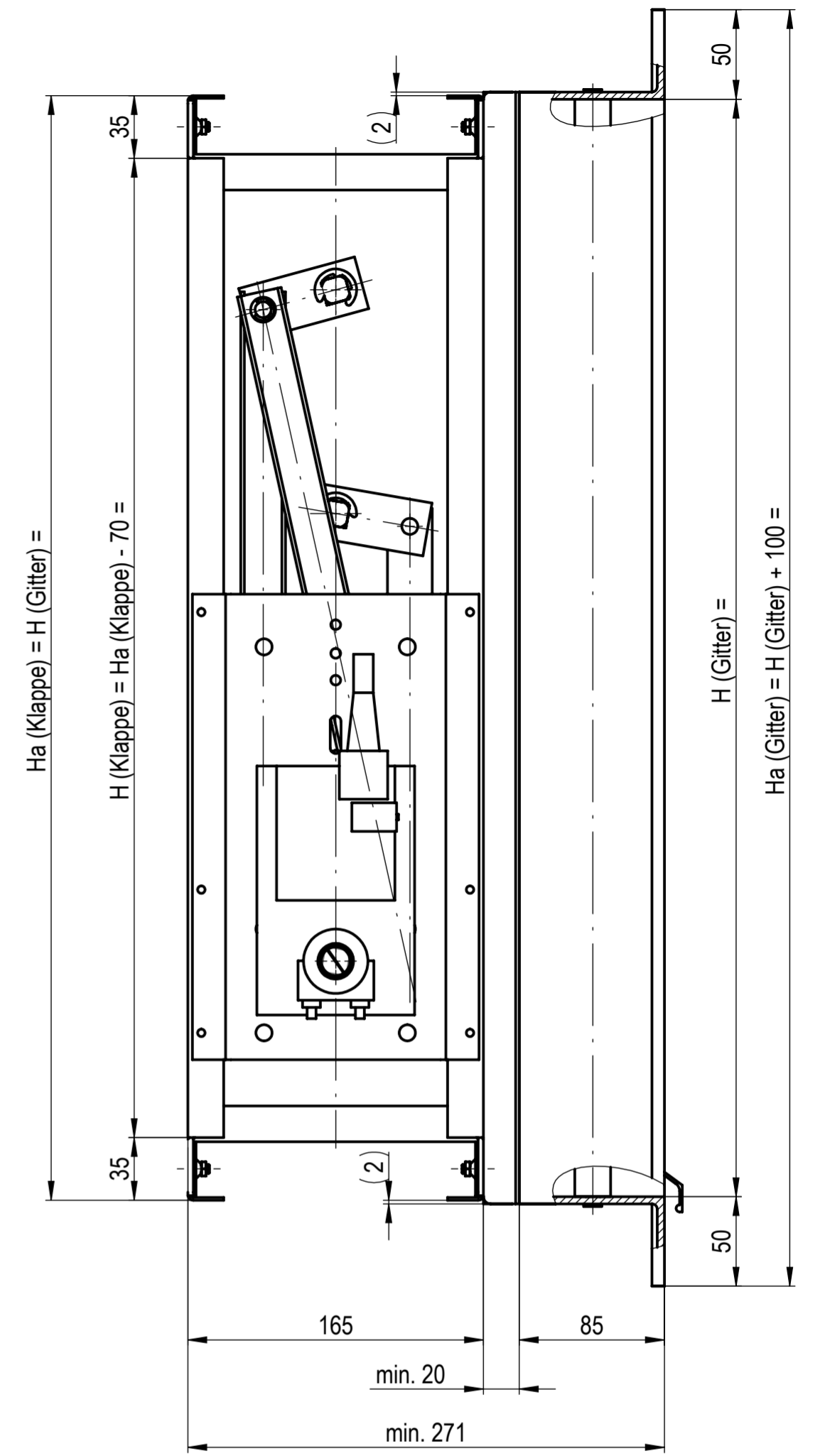
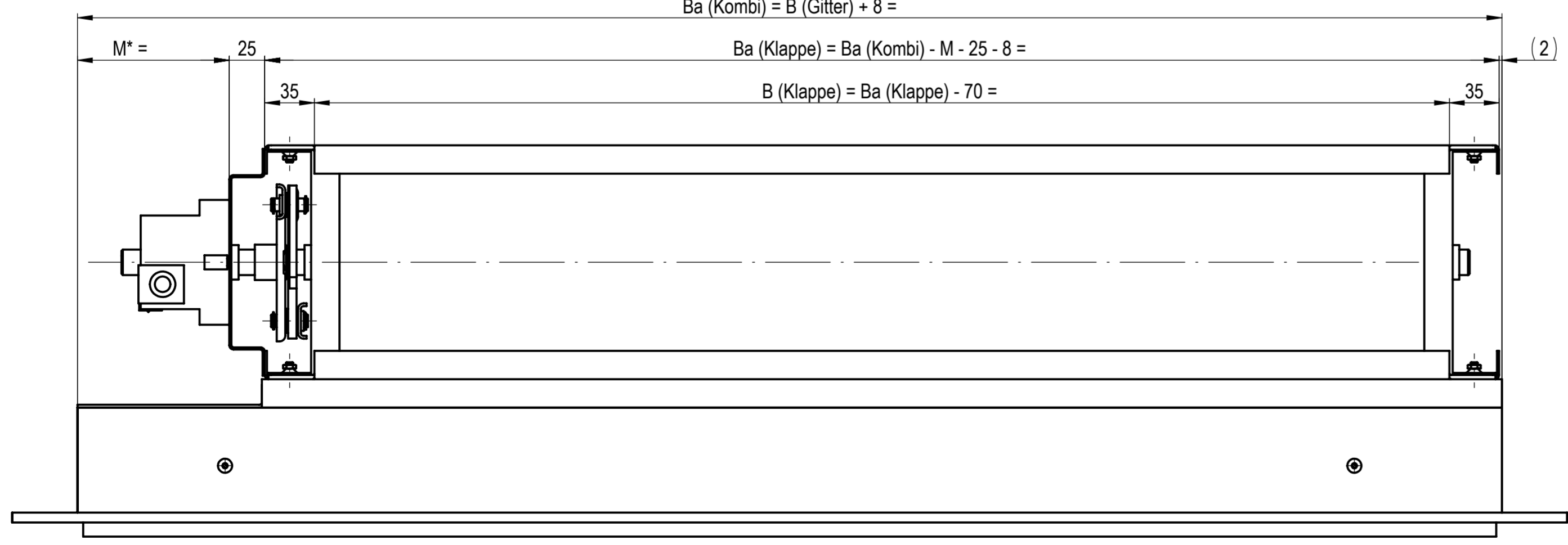
$$B \text{ (Gitter)} =$$

$$Ba \text{ (Gitter)} = B + 100 =$$

$$Ba \text{ (Kombi)} = B \text{ (Gitter)} + 8 =$$

$$Ba \text{ (Klappe)} = Ba \text{ (Kombi)} - M - 25 - 8 =$$

$$B \text{ (Klappe)} = Ba \text{ (Klappe)} - 70 =$$



\* M = 105 (Standard)  
M = 150

Massstab 1:3		mm		Datum 13.11.17 27.09.18		Name GGA PV		Zeichn. Nr. 2-07.40.002		Rev. A	
Status: Freigegeben				LUCOMA		Format A2		Blatt / Anz. 1 / 1		Plottedatum: 27.09.2018	
Rev.	Aenderung	Datum	Name								