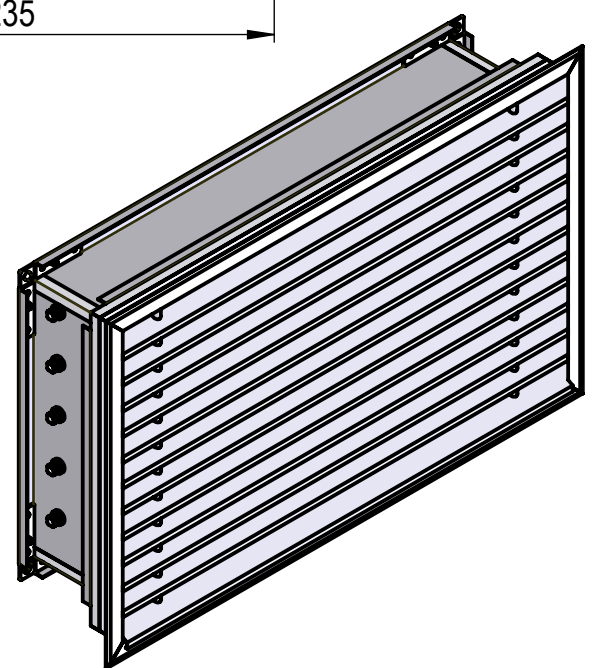
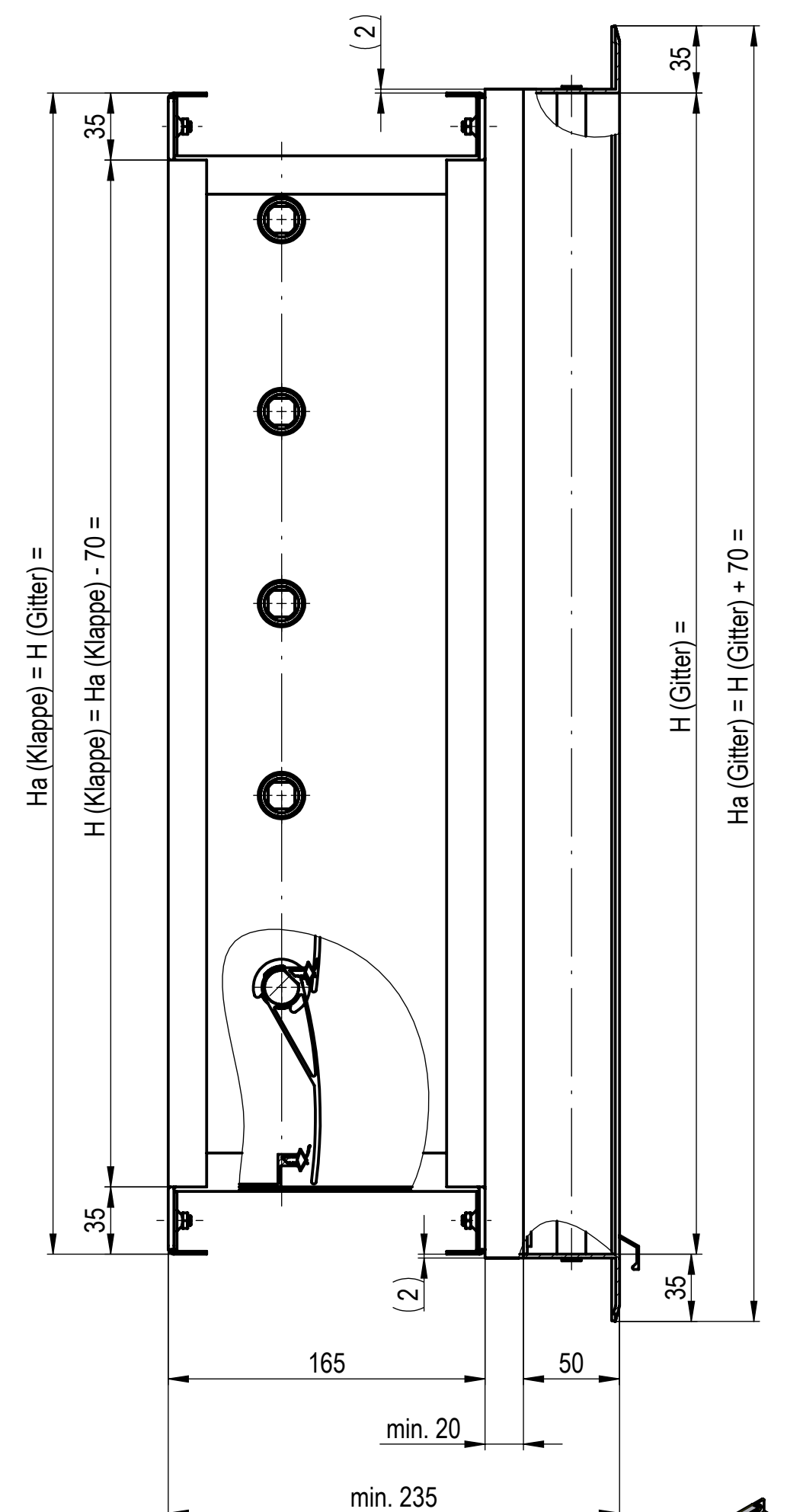
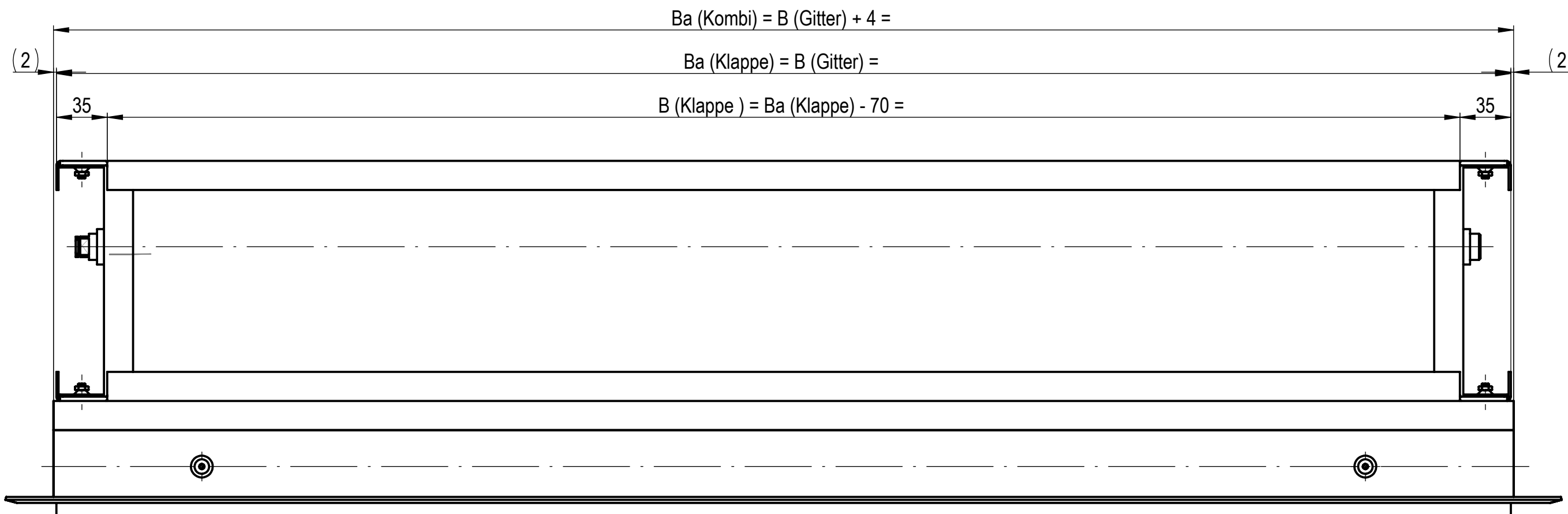
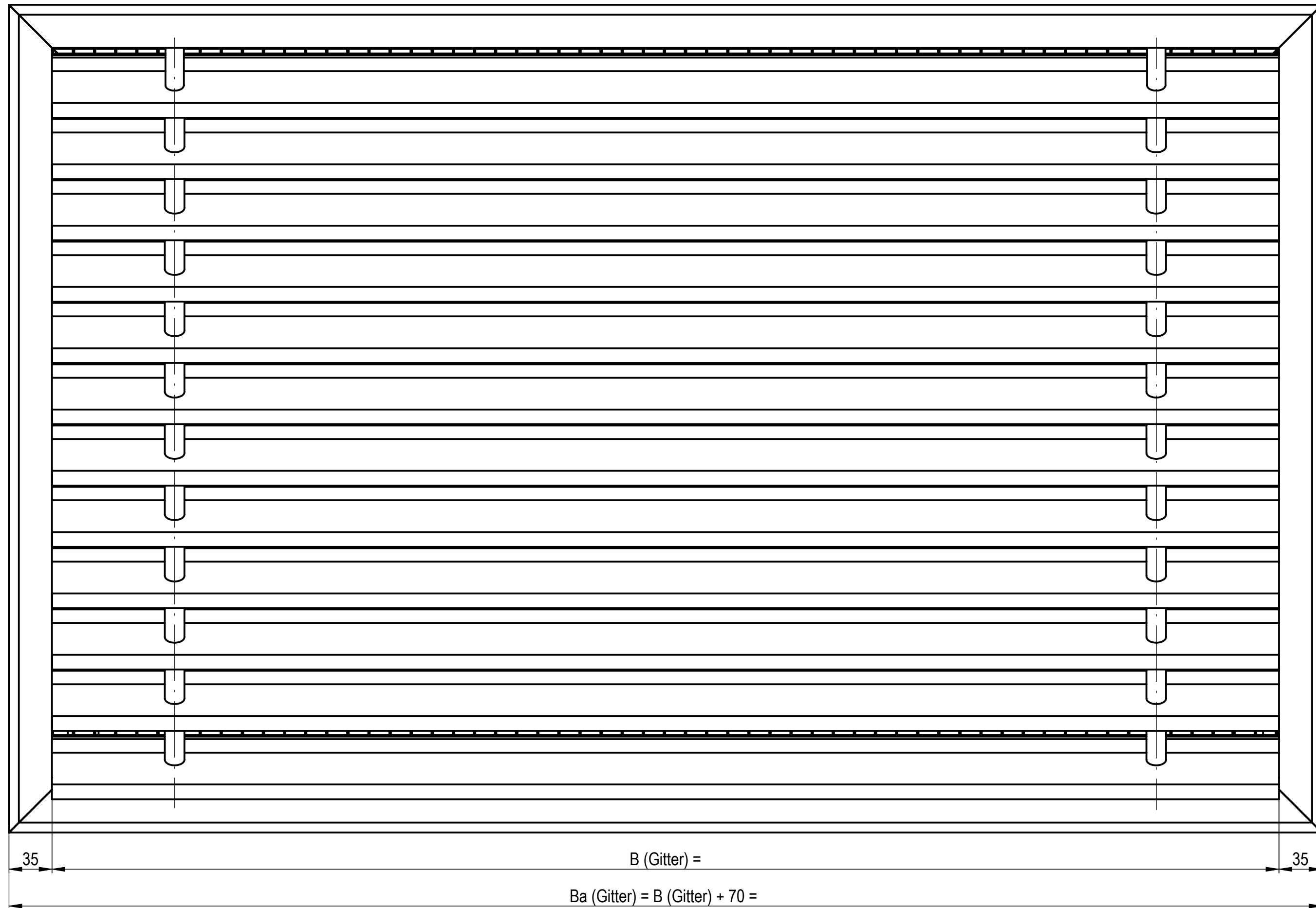


We reserve all rights in this document and its subject matter. All rights are reserved. In case of this document for the purpose it was delivered. © Lucma AG

Dieses Dokument ist unser geistiges Eigentum. Es darf ohne unsere ausdrückliche Genehmigung weder kopiert, vervielfältigt oder weiterverleitet, noch an Dritte weitergegeben werden. Alle Rechte vorbehalten. © Lucma AG



Massstab 1:3		mm		Datum 23.11.17 GGA		Name GGA		<b>KOMBINATION RSK-...1 / WSG-50</b>			
				Gepr. 02.10.18 PV		PV					
Status: Freigegeben								Zeichn. Nr. <b>2-07.40.100</b>		Rev. <b>A</b>	
A Div. Anpassungen		02.10.18		PV		LUCOMA		Format A2		Blatt / Anz. 1 / 1	
Rev. Aenderung		Datum		Name				Plotdatum: 02.10.2018			