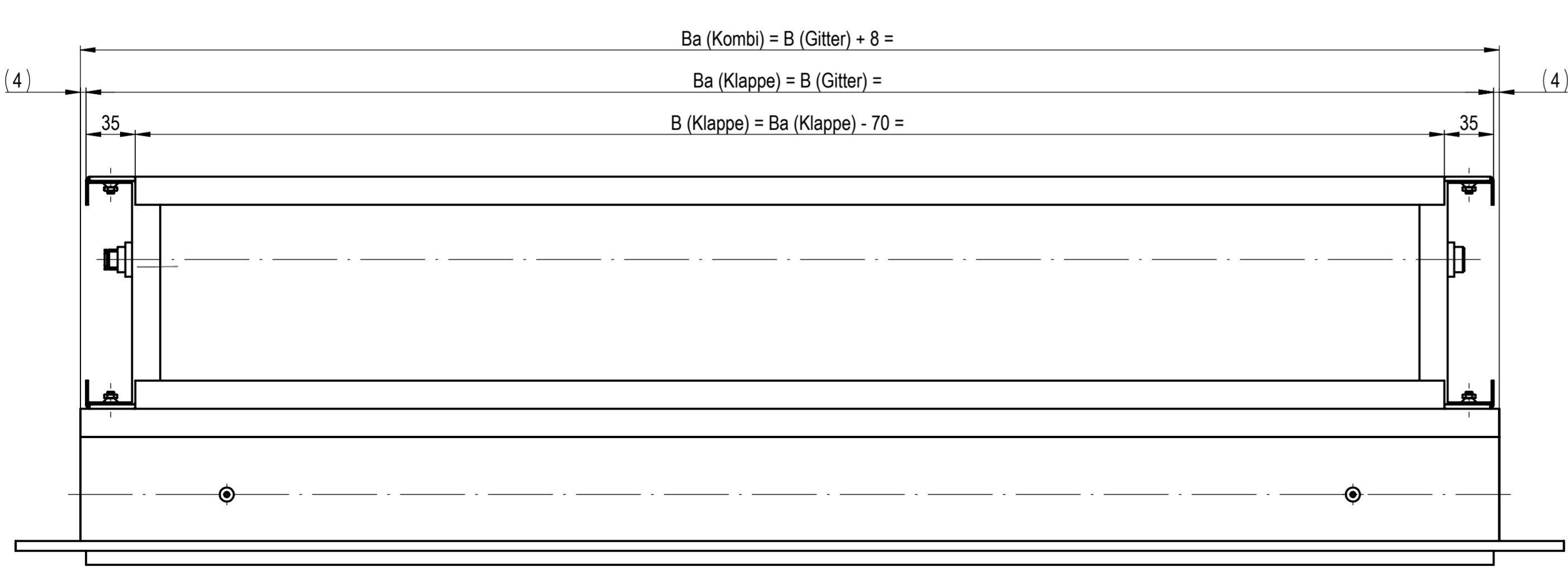
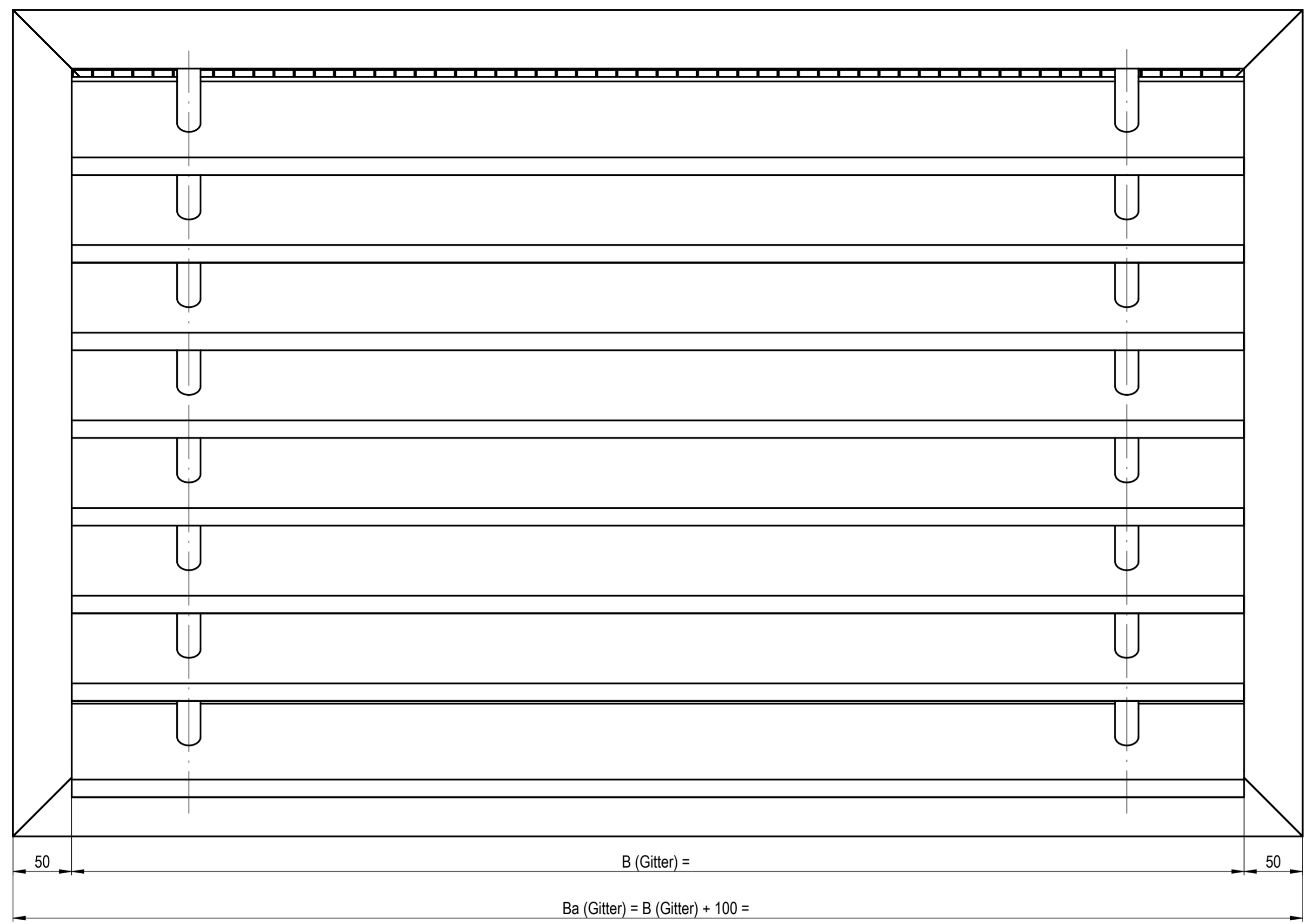
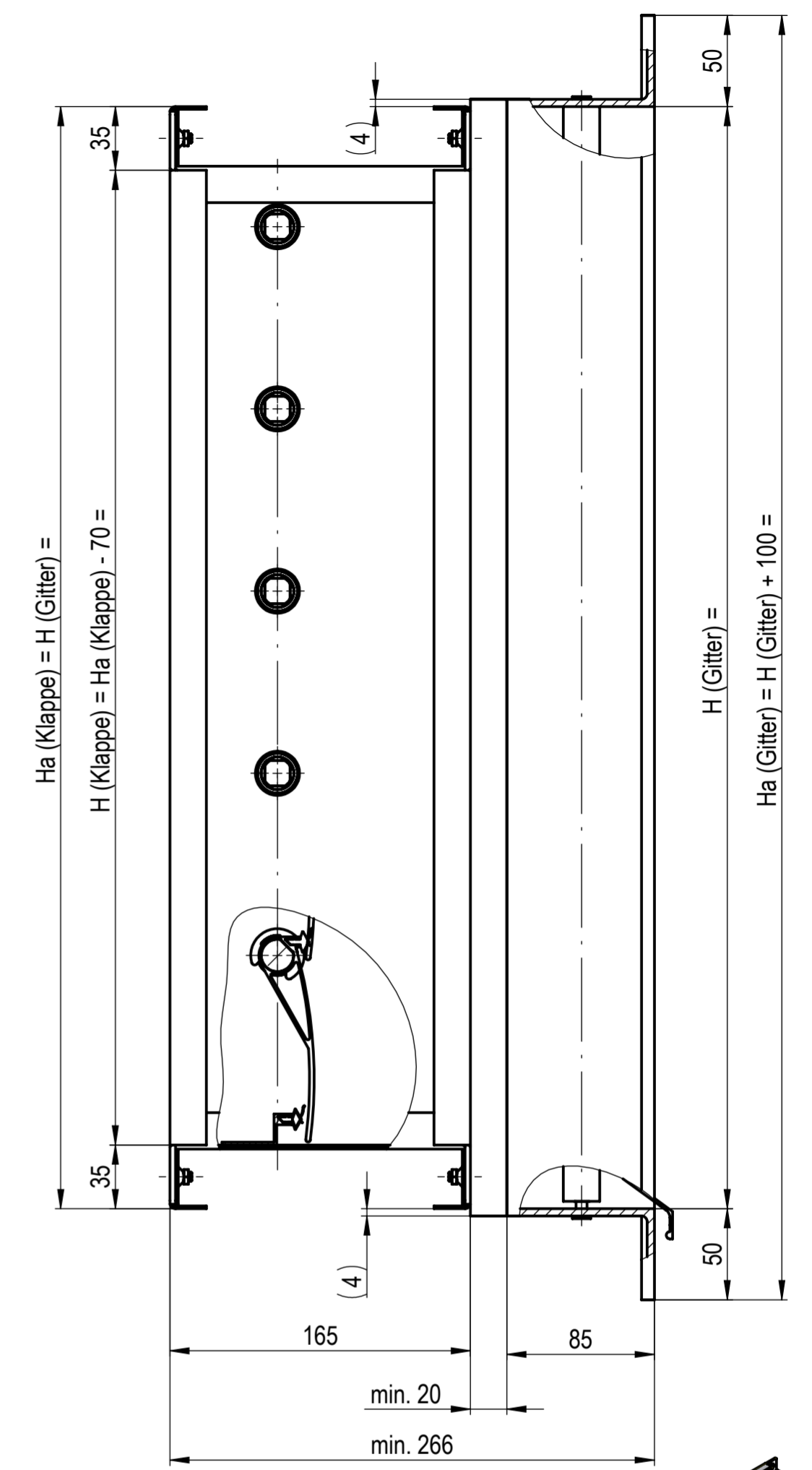


We reserve all rights in this document and its subject matter. All rights are reserved. © Lucma AG
 Wir vorbehalten alle Rechte an diesem Dokument und an dem Gegenstand dieses Dokumentes. © Lucma AG

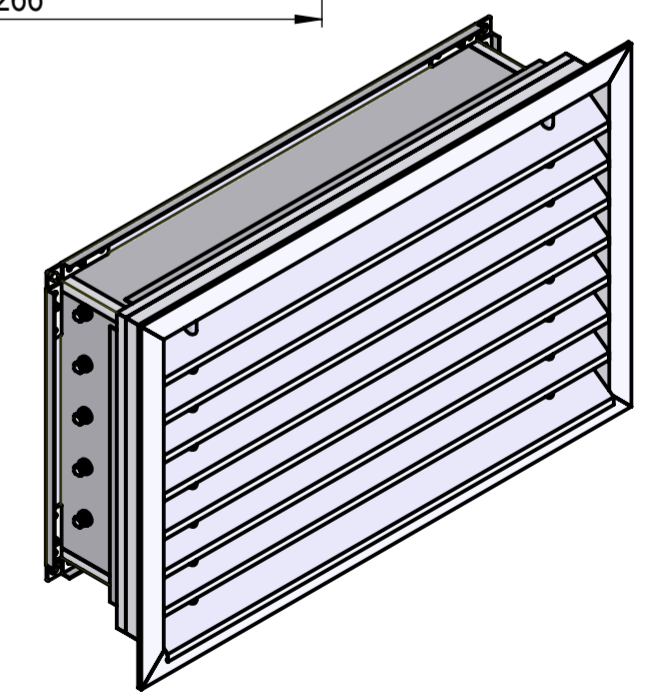
Dieses Dokument ist unser geistiges Eigentum. Es darf ohne unsere ausdrückliche Genehmigung weder kopiert, vervielfältigt oder weiterverleitet, noch an Dritte weitergegeben oder in irgendeiner Weise zur öffentlichen Verfügung gemacht werden. Alle Rechte vorbehalten. © Lucma AG
 This document is our intellectual property. It may not be copied, reproduced, disseminated or otherwise made public without our express written permission. All rights reserved. © Lucma AG



$B \text{ (Gitter)} =$
 $Ba \text{ (Gitter)} = B \text{ (Gitter)} + 100 =$
 $Ba \text{ (Kombi)} = B \text{ (Gitter)} + 8 =$
 $Ba \text{ (Klappe)} = B \text{ (Gitter)} =$
 $B \text{ (Klappe)} = Ba \text{ (Klappe)} - 70 =$



$Ha \text{ (Klappe)} = H \text{ (Gitter)} =$
 $H \text{ (Klappe)} = Ha \text{ (Klappe)} - 70 =$
 $H \text{ (Gitter)} =$
 $Ha \text{ (Gitter)} = H \text{ (Gitter)} + 100 =$



Massstab 1:3		mm		Datum 23.11.17 02.10.18		Name GGA PV		Status: Freigegeben		KOMBINATION RSK-...1 / WSG-75	
A Formel angepasst		02.10.18		PV		LUCOMA		Zeichn. Nr. 2-07.40.101		Rev. A	
Rev. A		Änderung		Datum		Name		Format A2		Blatt / Anz. 1 / 1	
										Plotdatum: 02.10.2018	