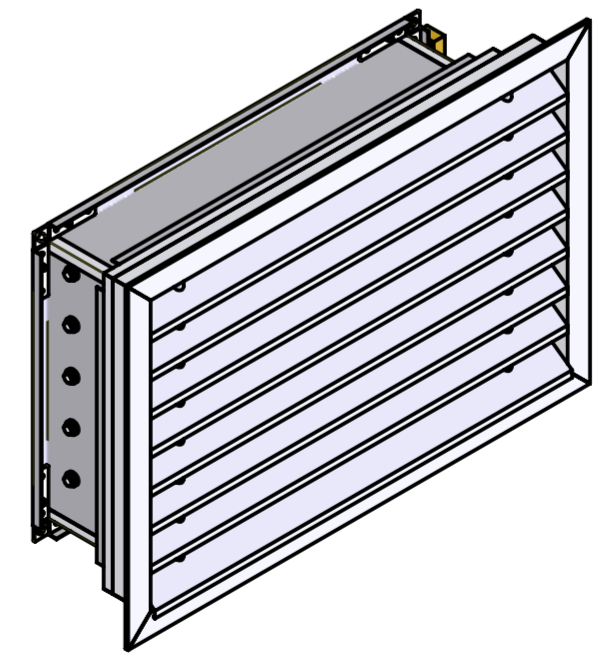
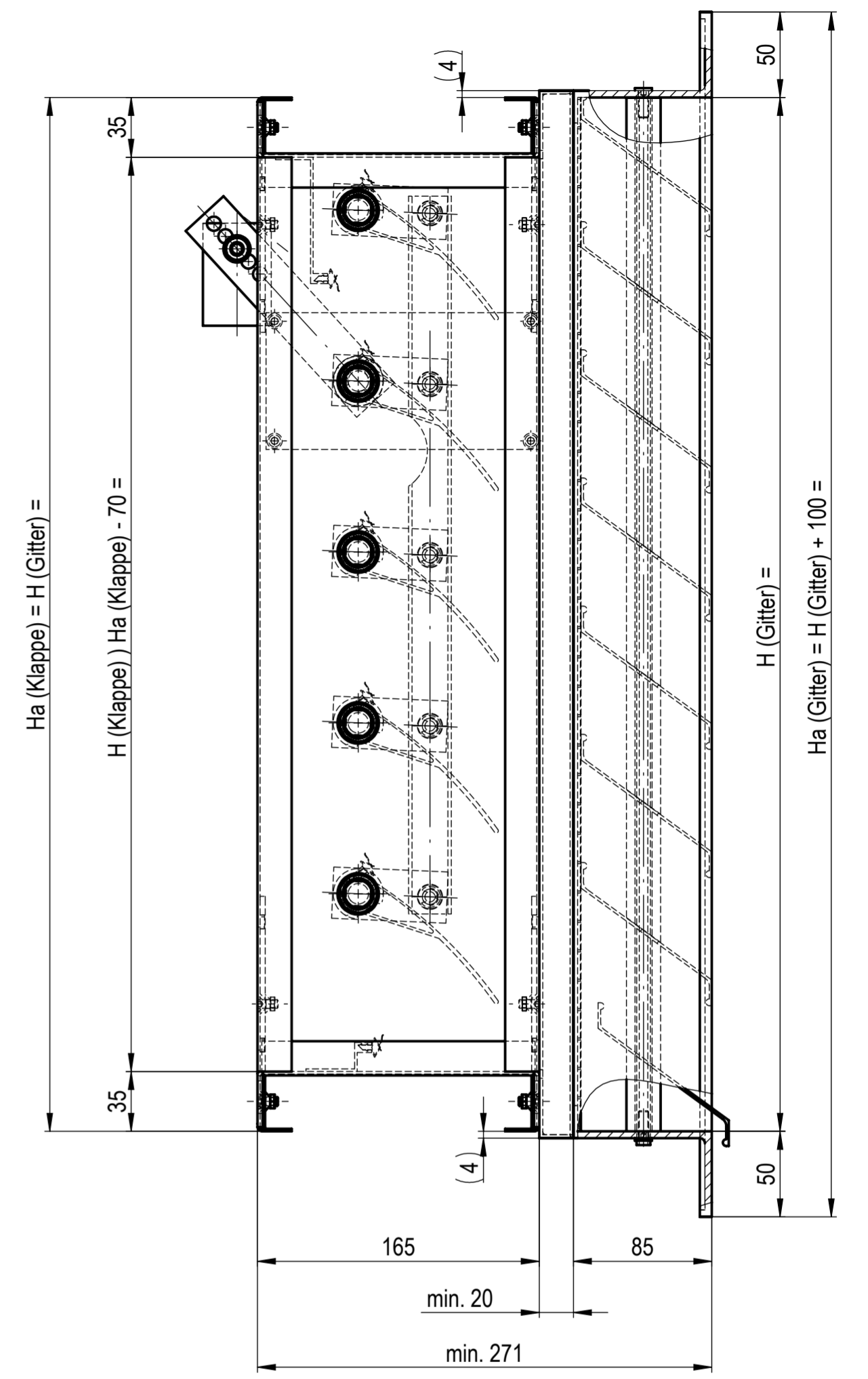
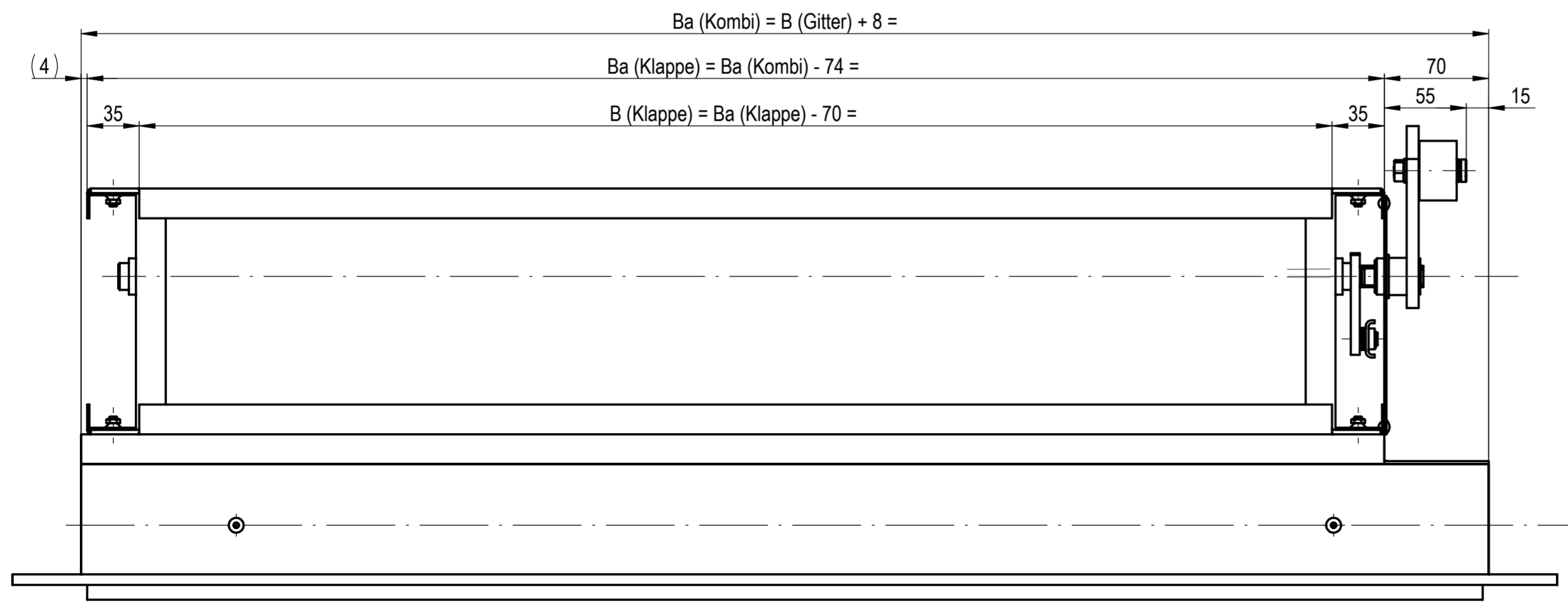
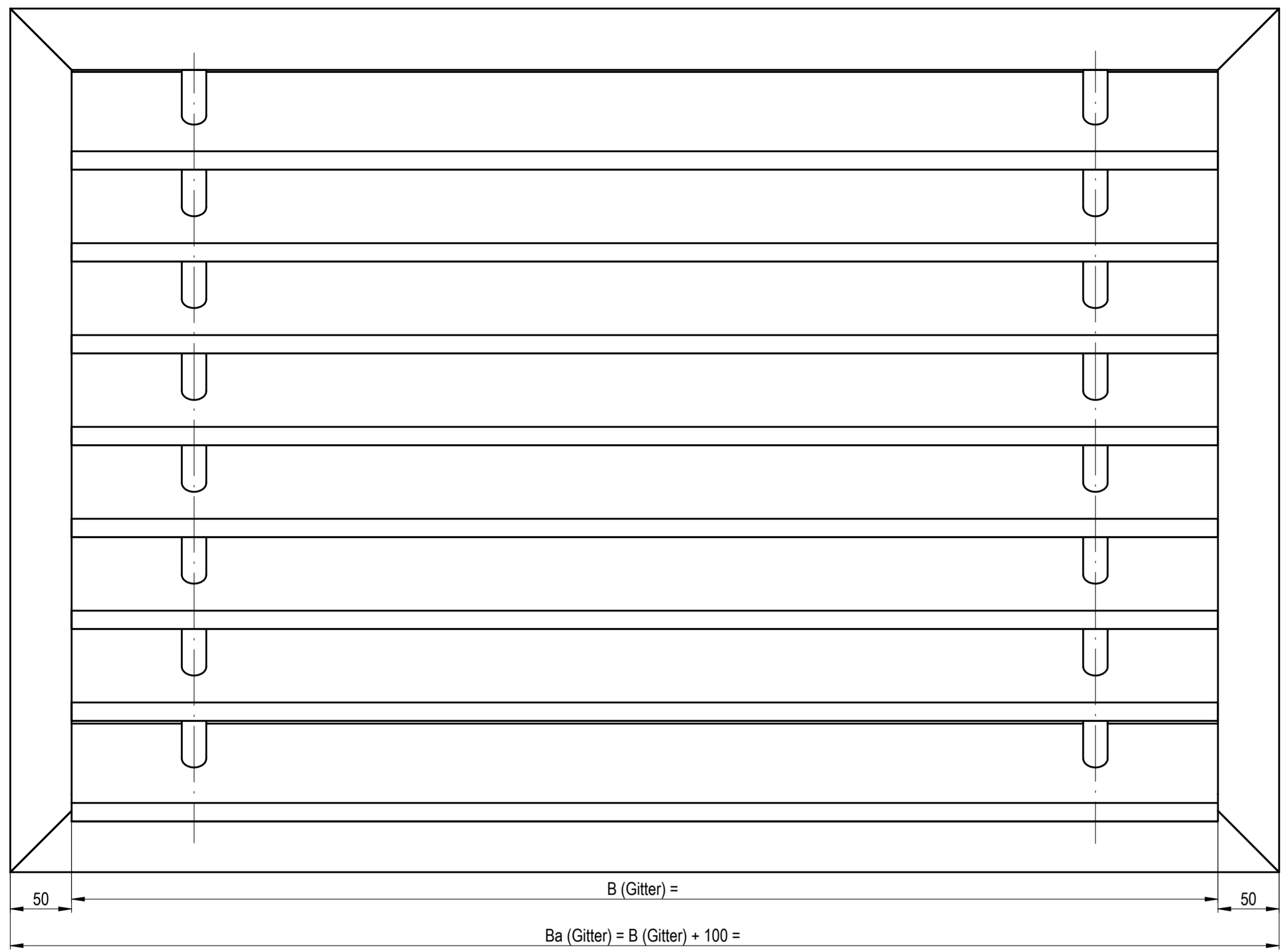


We reserve all rights in this document and its subject matter. No part of this document may be reproduced, stored in a retrieval system, or transmitted in any form or by any means, electronic, mechanical, photocopying, recording, or by any information storage and retrieval system, without the prior written permission of Lucerna AG.

Dieses Dokument ist unser geistiges Eigentum. Es darf ohne unsere ausdrückliche Genehmigung weder kopiert, vervielfältigt oder weiterverbreitet werden. Die Weitergabe dieses Dokuments ist ohne schriftliche Genehmigung von Lucerna AG untersagt.



Massstab 1:3		mm		Datum 29.11.17 13.05.19		Name GGA PV		<b>KOMBINATION</b> DRK-...1 - 80 Pa / WSG-75		Rev.	
				Status: Freigegeben		Zeichn. Nr. <b>2-07.40.200</b>				A	
A Formel angepasst		22.10.18		PV		<b>LUCOMA</b>		Rev.		A	
Rev. Änderung		Datum		Name				Format A2		Blatt / Anz. 1 / 1	