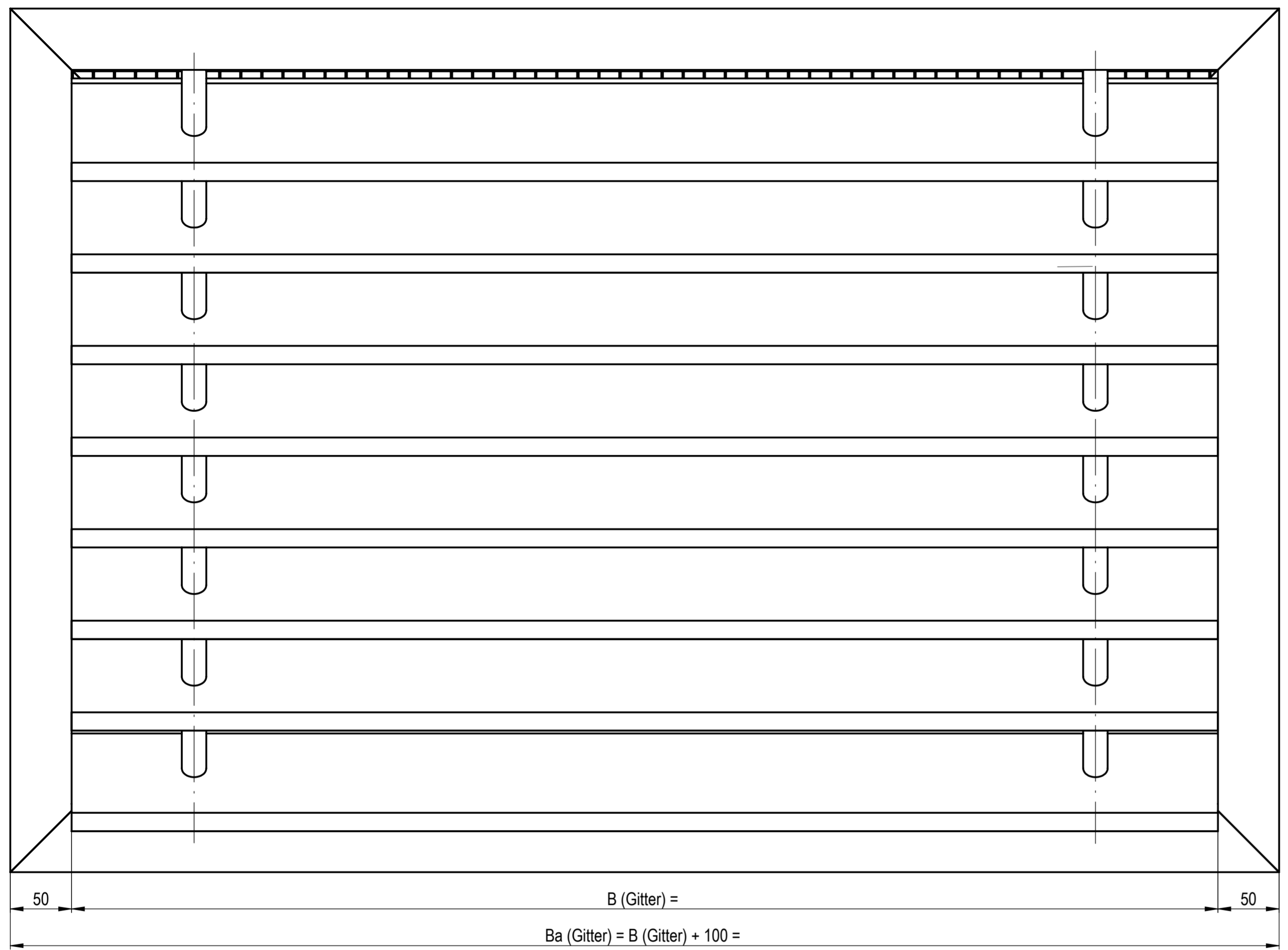


We reserve all rights in this document and its subject matter. All rights are reserved. © Lucma AG

Dieses Dokument ist unser geistiges Eigentum. Es darf ohne unsere ausdrückliche Genehmigung weder kopiert, vervielfältigt oder weiterverbreitet werden. Alle Rechte vorbehalten. © Lucma AG



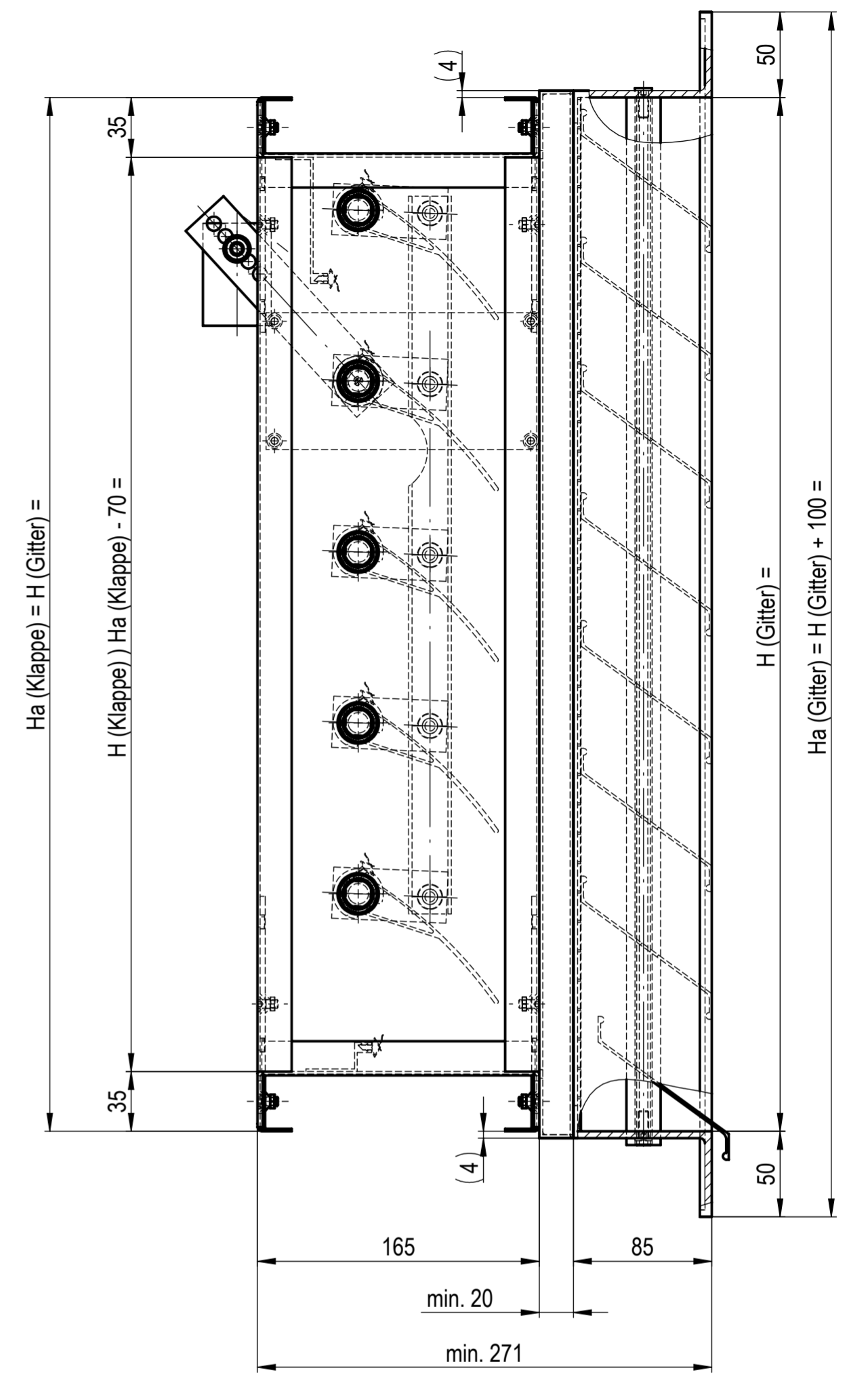
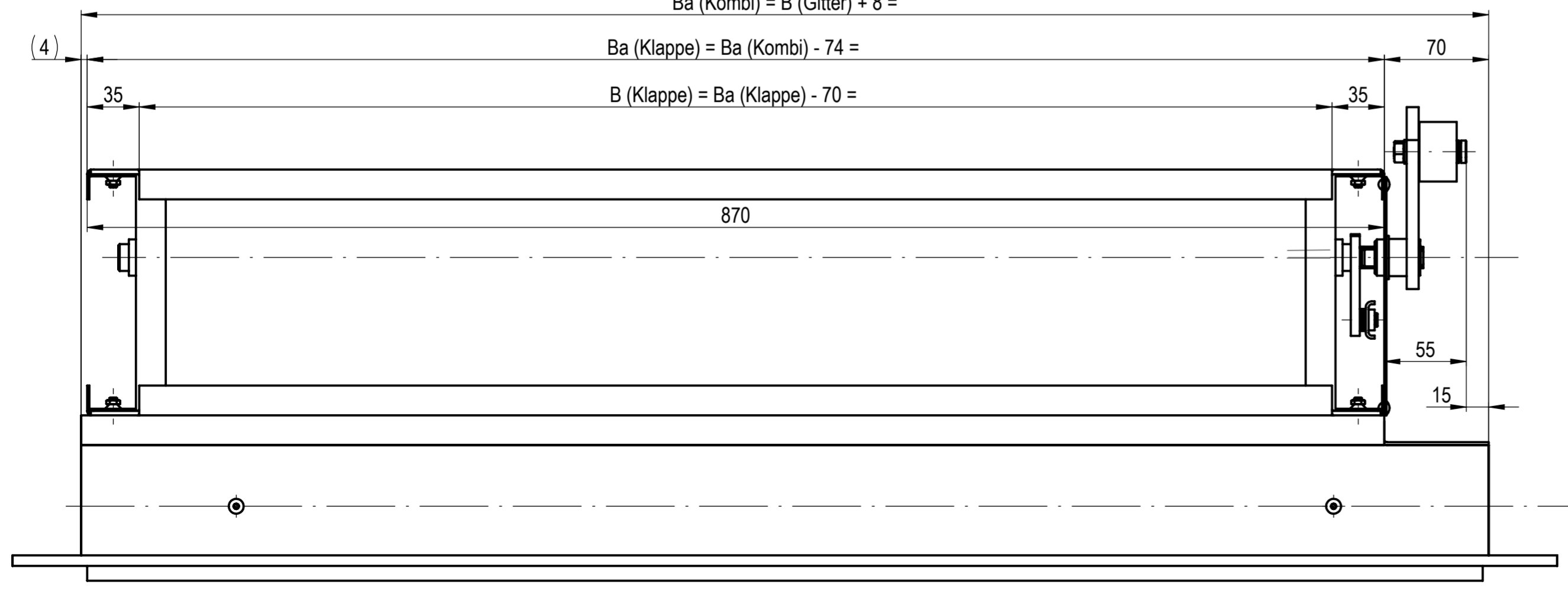
$$B \text{ (Gitter)} =$$

$$Ba \text{ (Gitter)} = B \text{ (Gitter)} + 100 =$$

$$Ba \text{ (Kombi)} = B \text{ (Gitter)} + 8 =$$

$$Ba \text{ (Klappe)} = Ba \text{ (Kombi)} - 74 =$$

$$B \text{ (Klappe)} = Ba \text{ (Klappe)} - 70 =$$

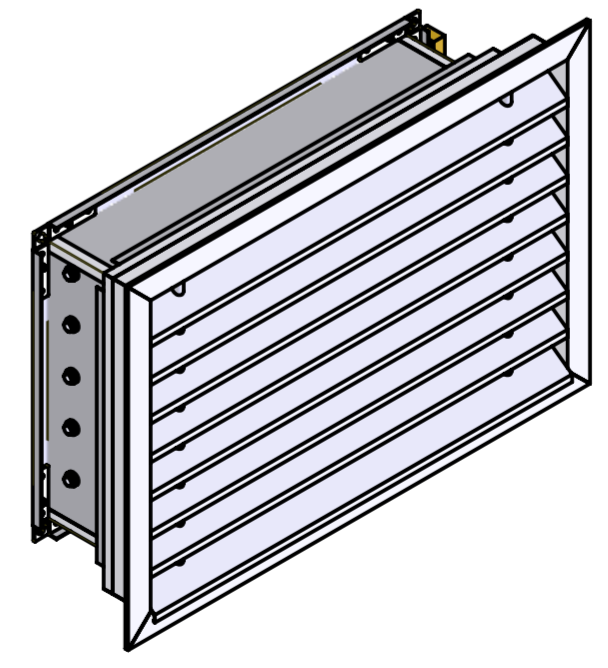


$$Ha \text{ (Klappe)} = H \text{ (Gitter)} =$$

$$H \text{ (Klappe)} = Ha \text{ (Klappe)} - 70 =$$

$$H \text{ (Gitter)} =$$

$$Ha \text{ (Gitter)} = H \text{ (Gitter)} + 100 =$$



Massstab 1:3		mm		Datum 29.11.17 22.10.18		Name GGA PV		KOMBINATION DRK-...1 - 50 Pa / WSG-75		Rev.	
				Status: Freigegeben						Zeichn. Nr. 2-07.40.200	
A Formel angepasst		22.10.18		PV				Rev.		A	
Rev. Änderung		Datum		Name				Format A2		Blatt / Anz. 1 / 1	