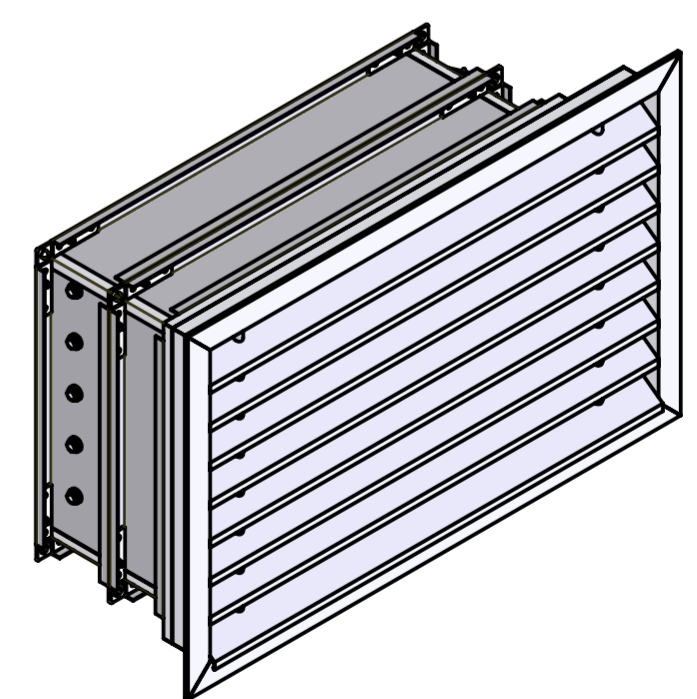
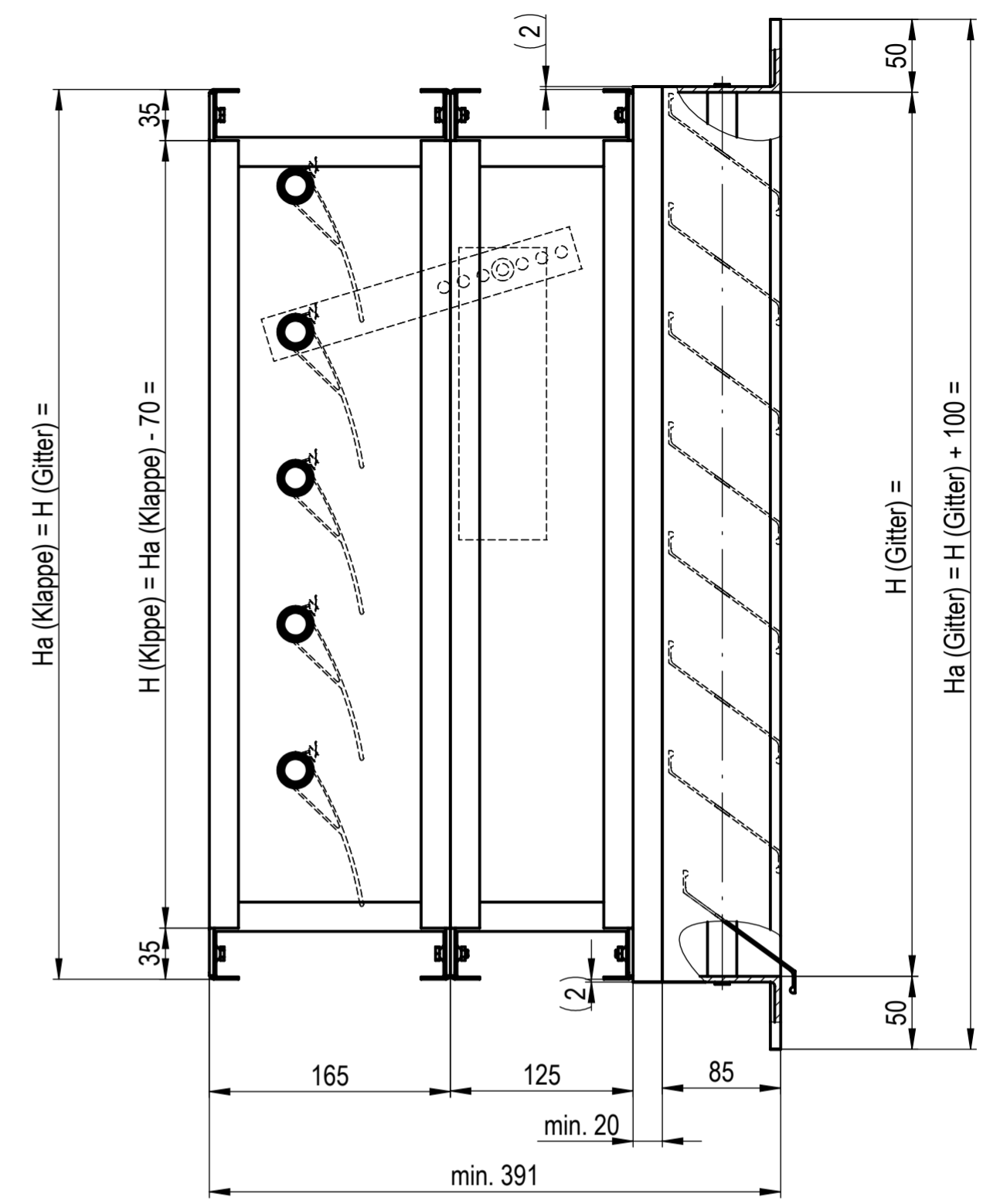
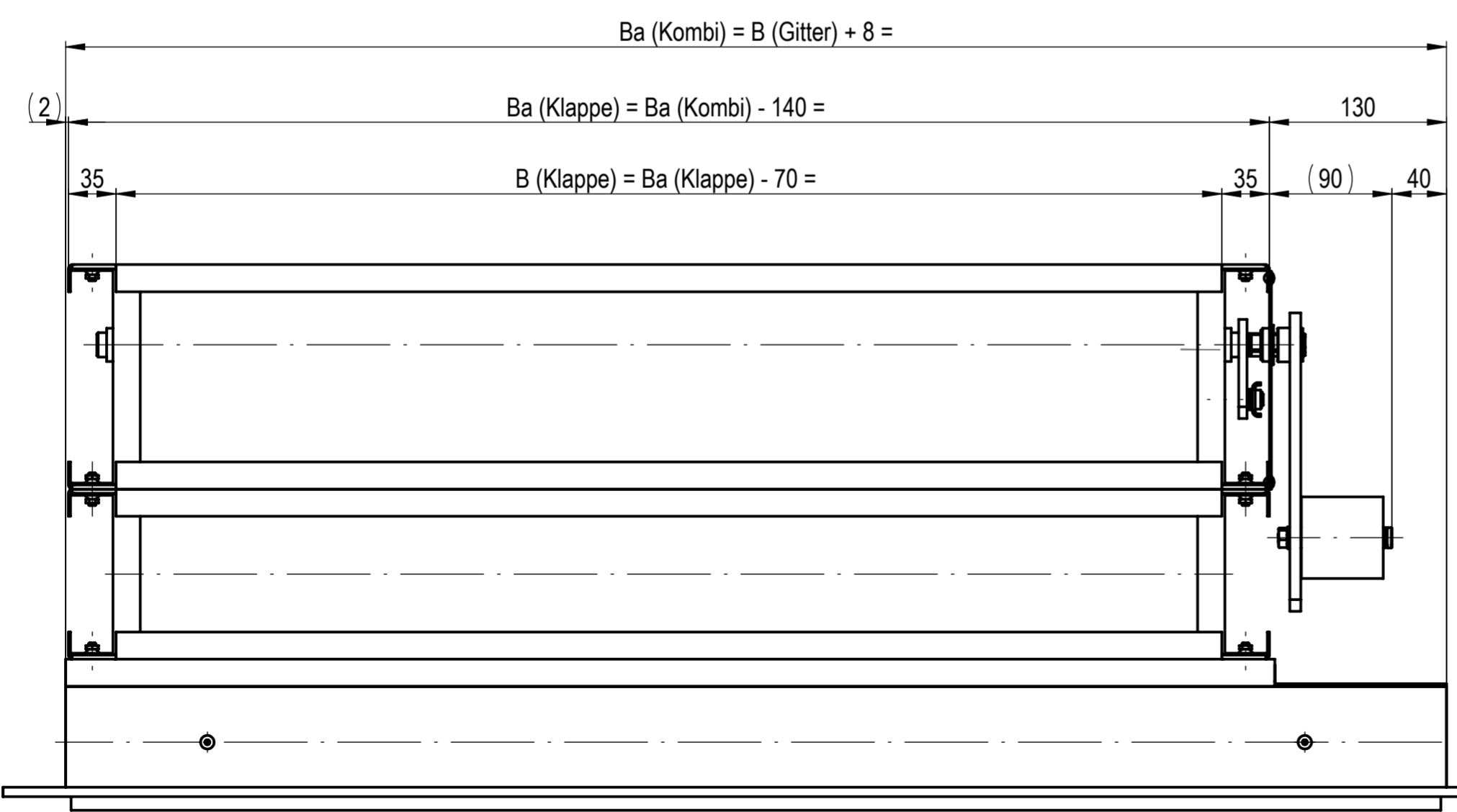
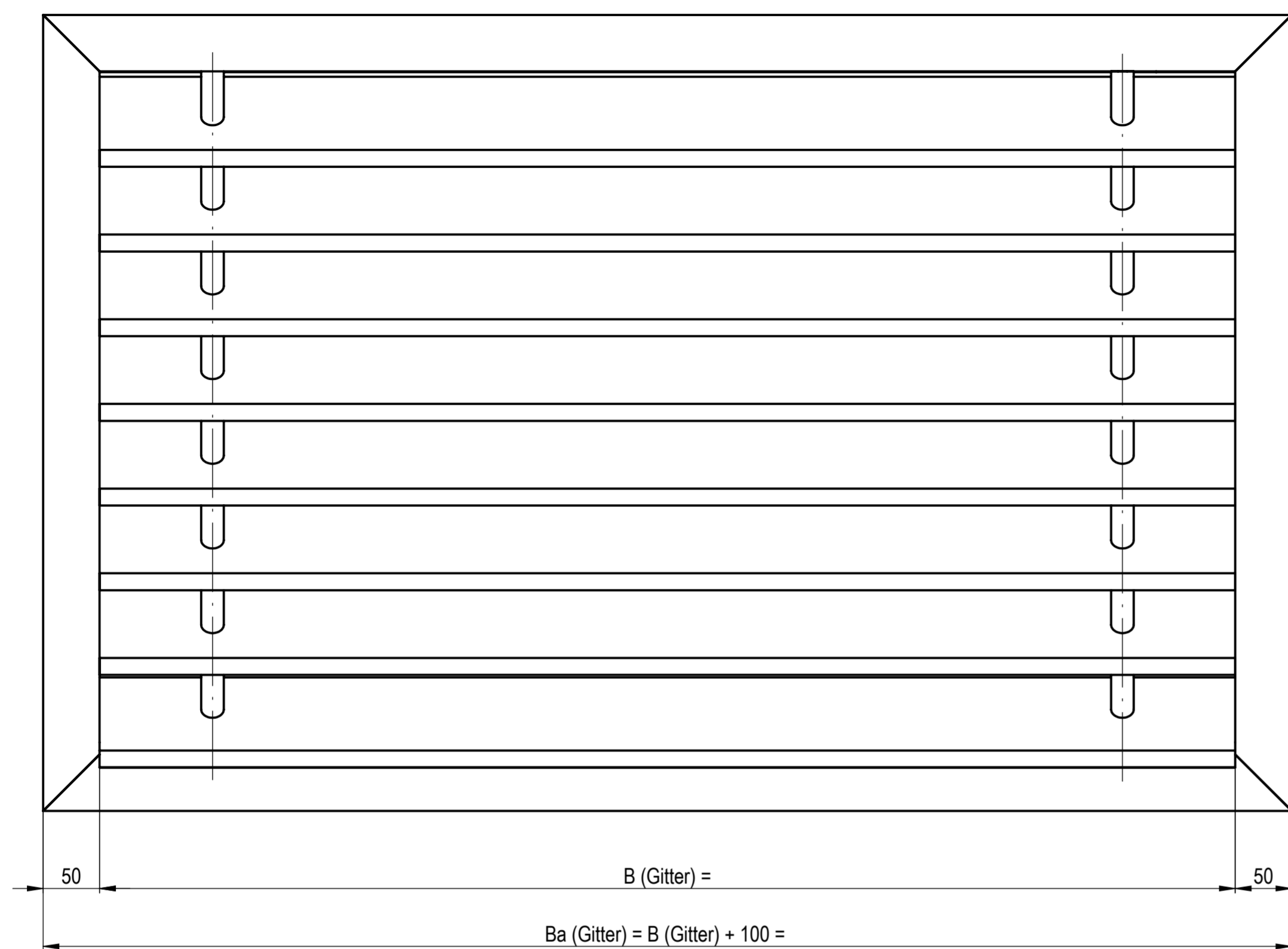


We reserve all rights in this document and its subject matter. All rights are reserved. © Lucoma AG

Dieses Dokument ist unser geistiges Eigentum. Es darf ohne unsere ausdrückliche Genehmigung weder kopiert, vervielfältigt oder weiterverleitet, noch an Dritte weitergegeben werden. Alle Rechte vorbehalten. © Lucoma AG



Massstab 1:4		mm		Datum 29.11.17		Name GGA		KOMBINATION DRK-...1 - >80 Pa / WSG-75	
				Status: Freigegeben					
A Formel angepasst		22.10.18		PV		LUCOMA		Zeichn. Nr. 2-07.40.201	
Rev. Änderung		Datum		Name				Rev. A	
								Blatt / Anz. 1 / 1	
								Plottedatum: 18.02.2020	

CAD-System: SolidWorks