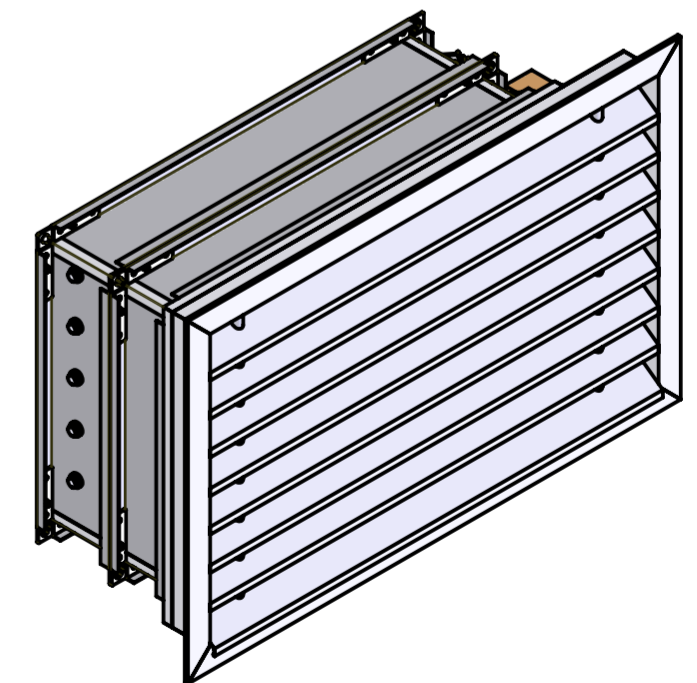
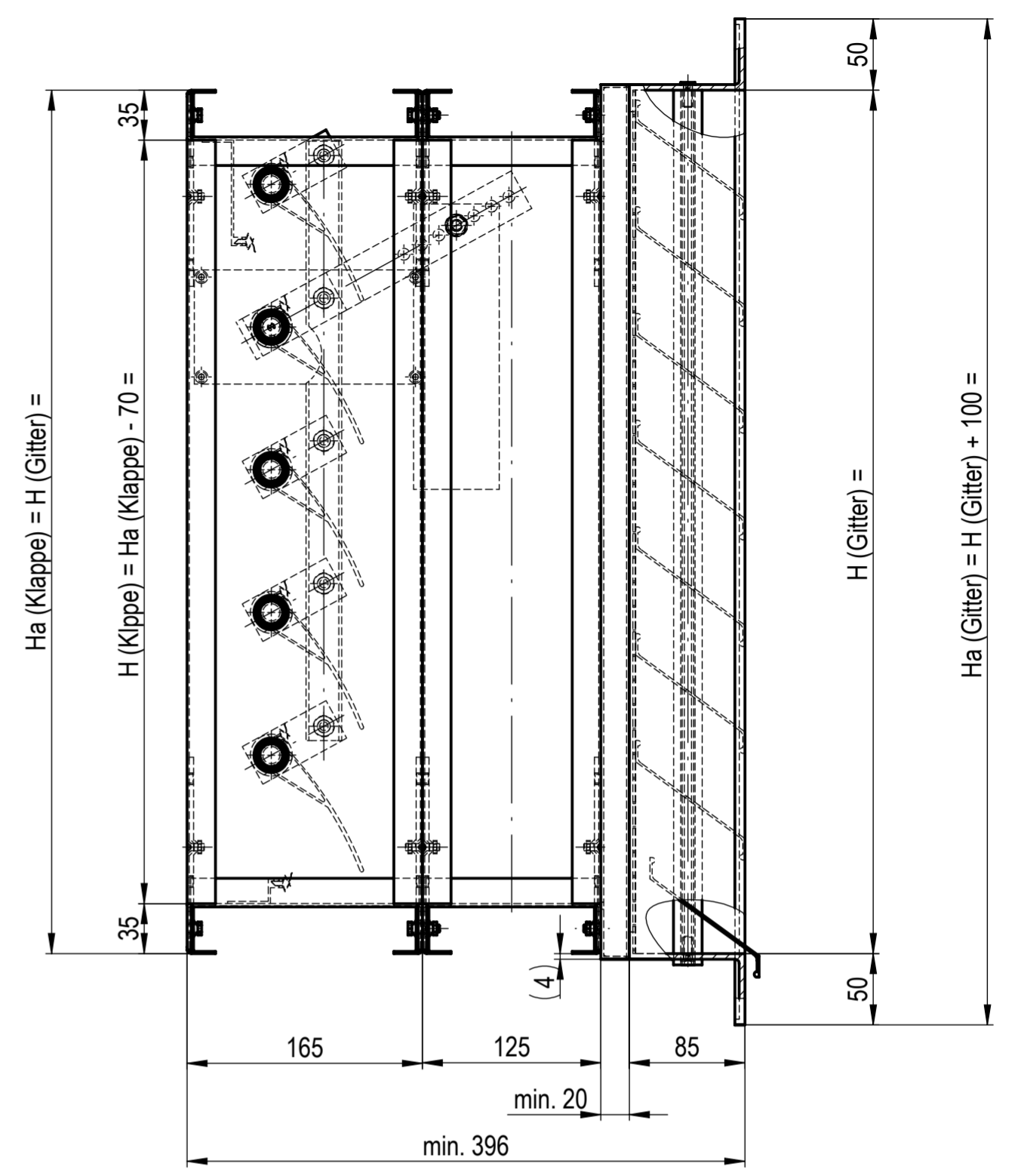
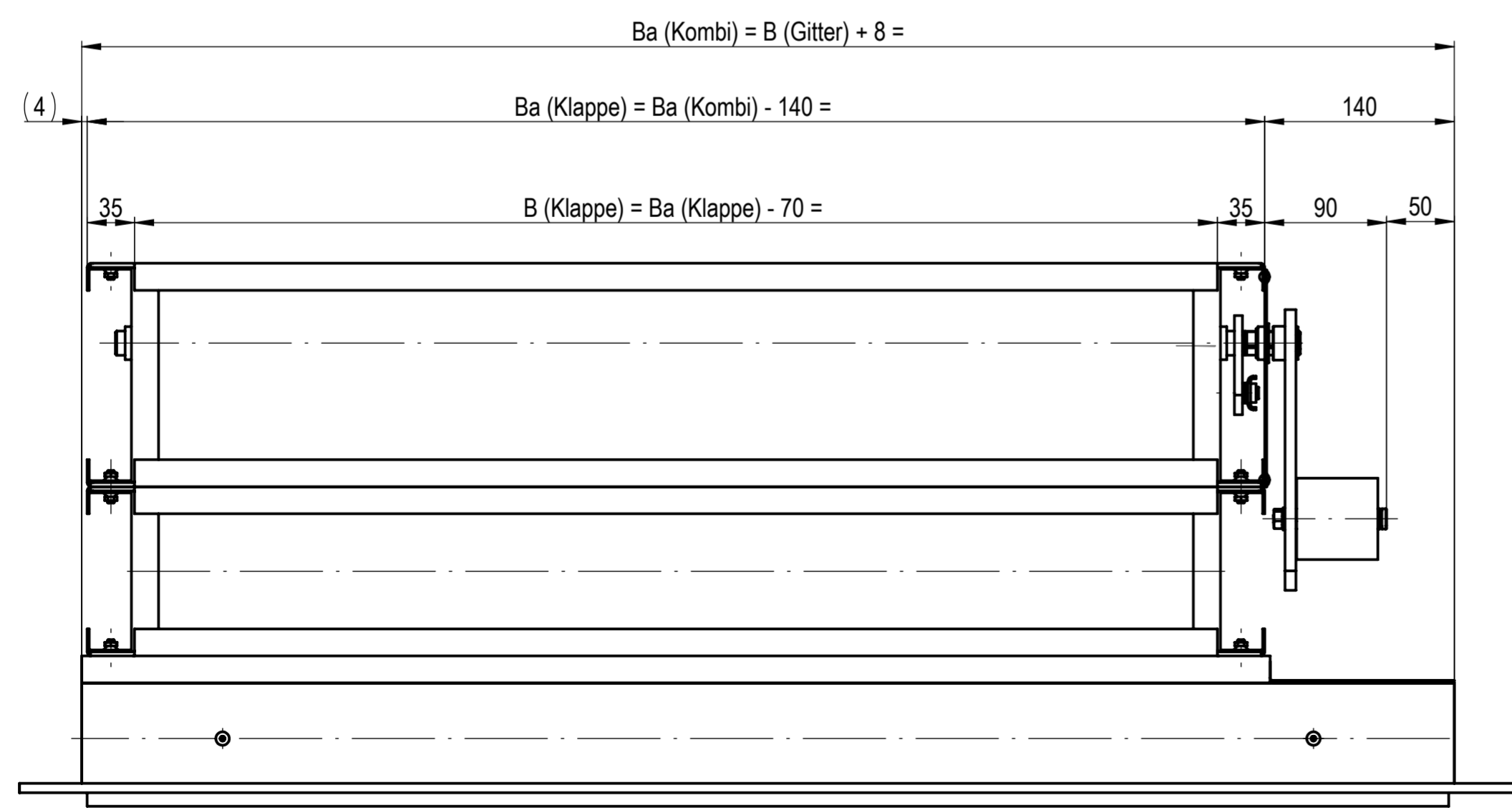
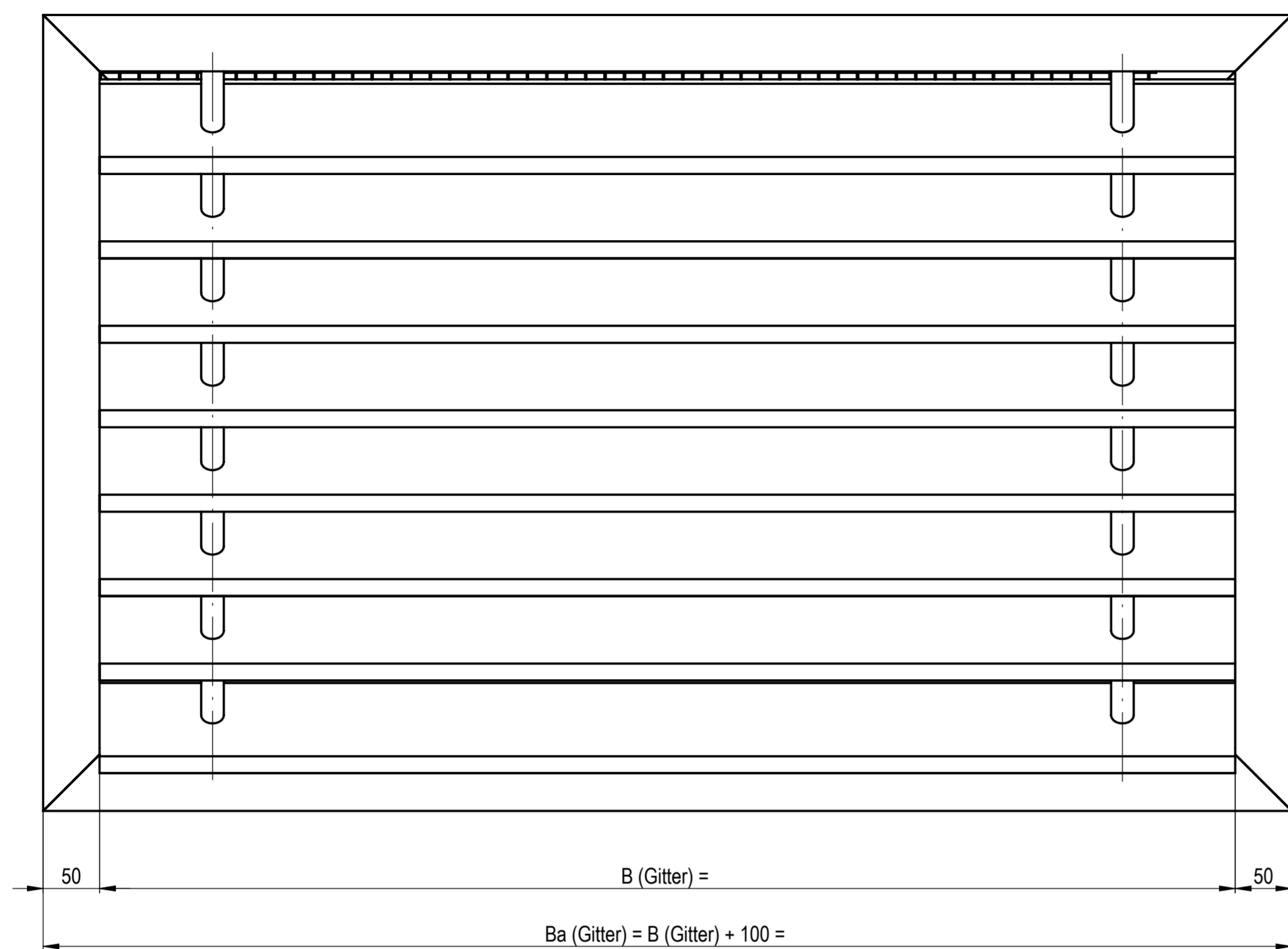


We reserve all rights in this document and its subject matter. All rights are reserved. © Lucma AG
 This document is our confidential property. It is not to be distributed, copied, or used in any way without our prior written consent.

Dieses Dokument ist unser geistiges Eigentum. Es darf ohne unsere ausdrückliche Genehmigung weder kopiert, vervielfältigt oder weiterverleitet, noch an Dritte weitergegeben, noch in irgendeiner Weise in der Öffentlichkeit bekannt gemacht werden. Alle Rechte vorbehalten. © Lucma AG
 This document is our confidential property. It is not to be distributed, copied, or used in any way without our prior written consent.



Massstab 1:4		mm		Datum 29.11.17 22.10.18		Name GGA PV		KOMBINATION DRK-...1 - >80 Pa / WSG-75	
Rev.		Aenderung		Datum		Name			
A		Formel angepasst		22.10.18		PV		Zeichn. Nr. 2-07.40.201	
Rev.		Aenderung		Datum		Name		Blatt / Anz. 1 / 1	

Status: Freigegeben

 Rev. **A**
 PloIdatum: 22.10.2018