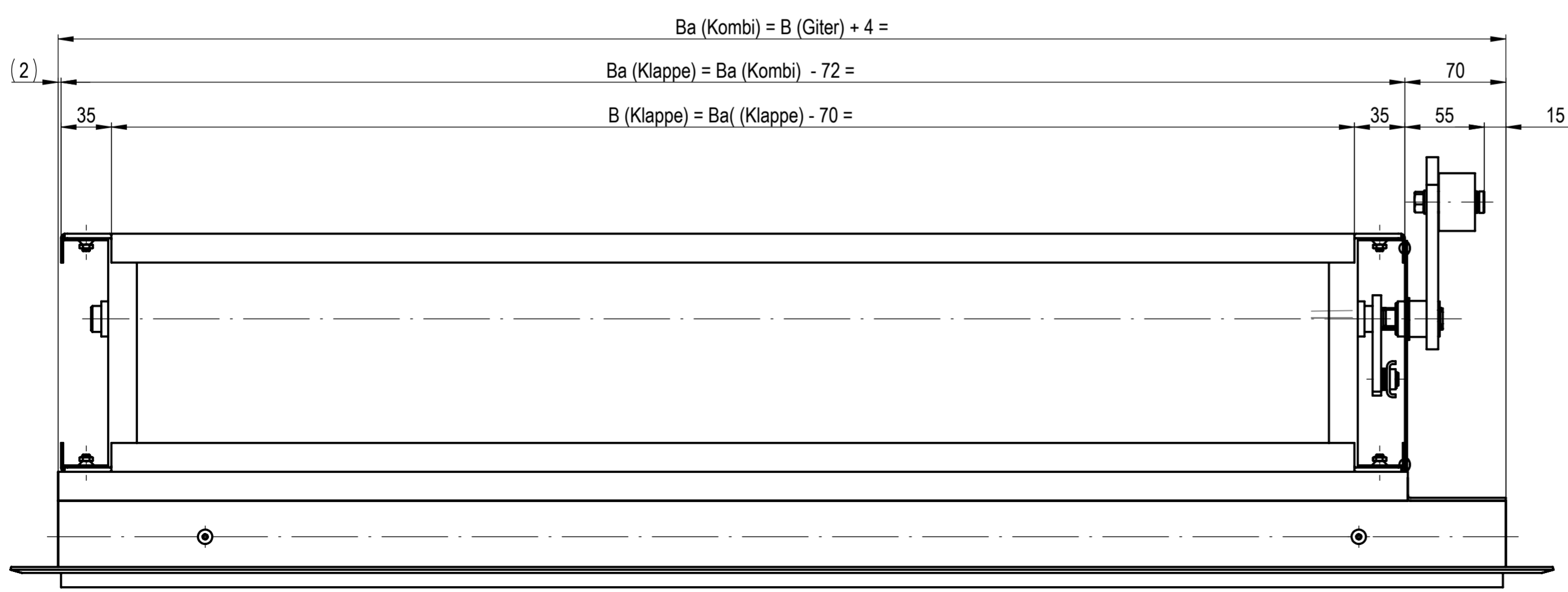
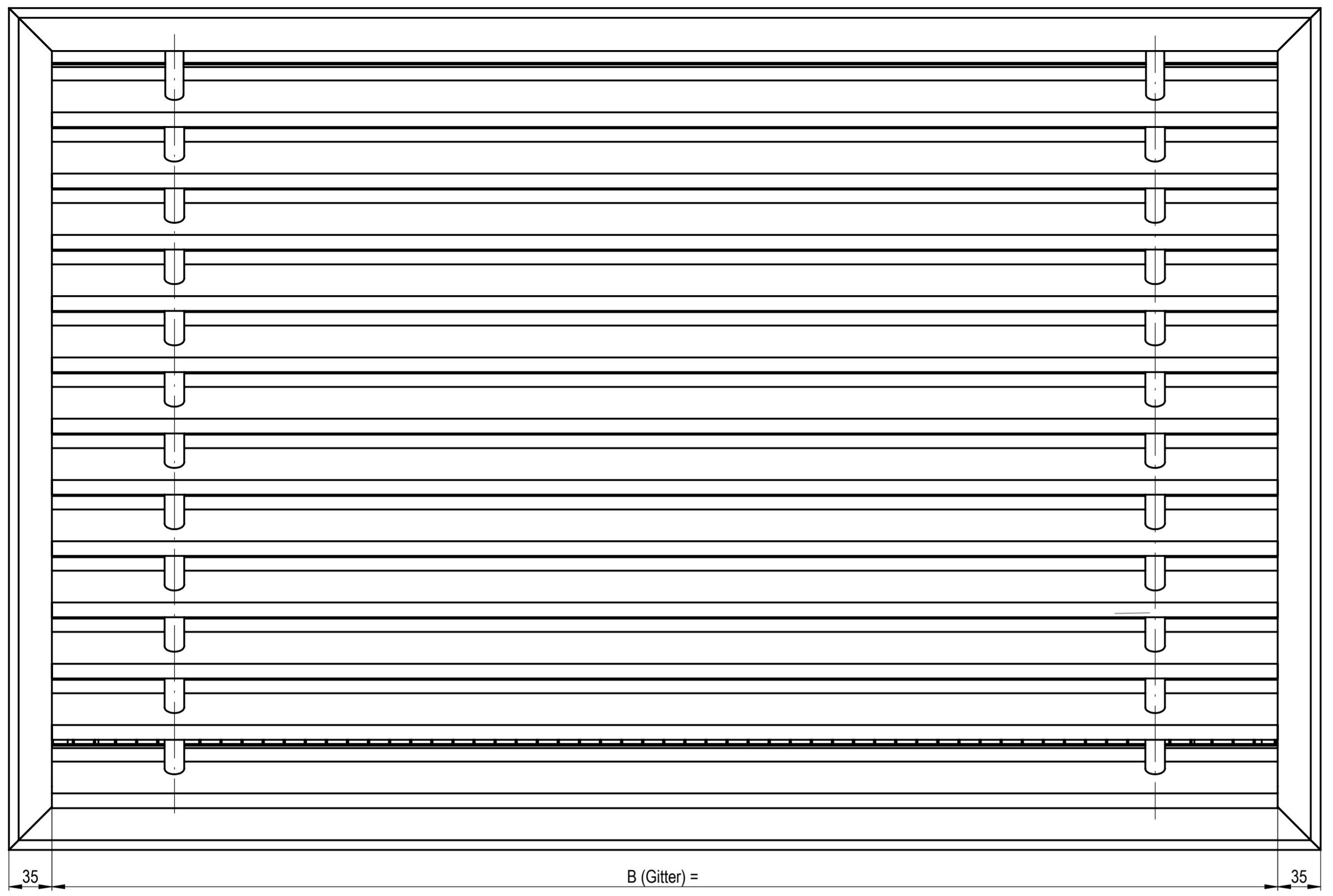


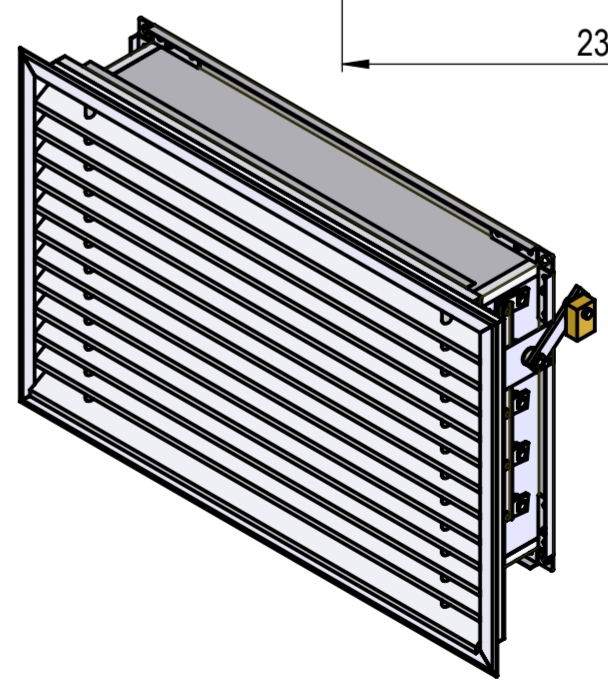
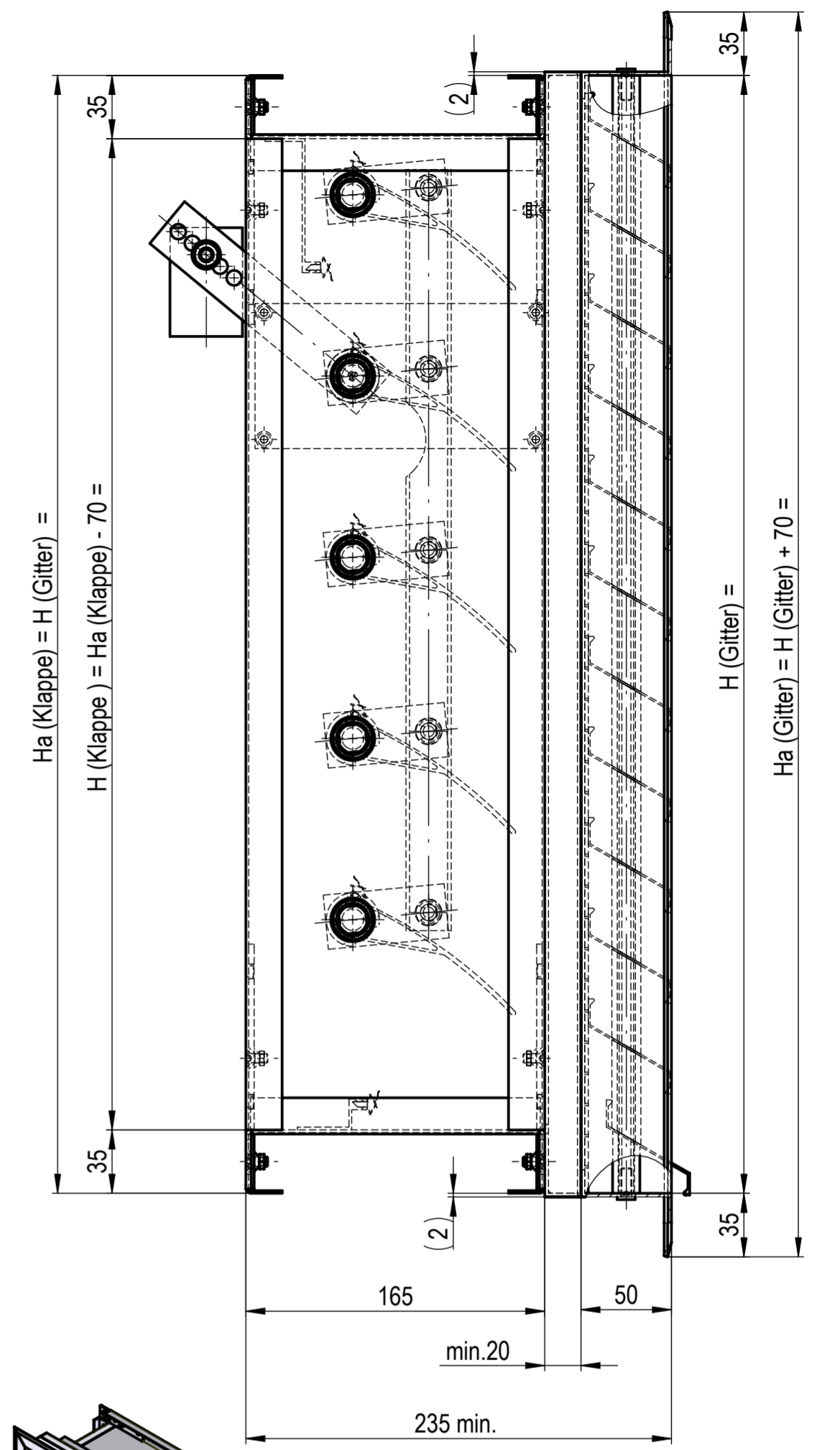
We reserve all rights in this document and its subject matter. No part of this document may be reproduced, stored in a retrieval system, or transmitted in any form or by any means, electronic, mechanical, photocopying, recording, or by any information storage and retrieval system, without the prior written permission of Lucerna AG.



$$Ba (Kombi) = B (Gitter) + 4 =$$

$$Ba (Klappe) = Ba (Kombi) - 72 =$$

$$B (Klappe) = Ba (Klappe) - 70 =$$



| | | | | | | | | | |
|--------------------|--|----------|--|-------------------------------|--|---------------------|--|---|--|
| Massstab 1:3 | | mm | | Datum 08.04.10 13.05.19 | | Name GGA PV | | KOMBINATION DRK-...1 - <80 Pa / WSG-50 | |
| A Div. Anpassungen | | 18.01.18 | | GGA | | Status: Freigegeben | | Zeichn. Nr. 2-07.40.202 | |
| B Vermessungen | | 18.01.18 | | GGA | | Rev. C | | Rev. C | |
| C Abstände | | 13.05.19 | | PV | | Format A2 | | Blatt / Anz. 1 / 1 | |
| Rev. Änderung | | Datum | | Name | | LUCOMA | | Plotdatum: 13.05.2019 | |

Dieses Dokument ist unser geistiges Eigentum. Es darf ohne unsere ausdrückliche Genehmigung weder kopiert, vervielfältigt oder weiterverbreitet werden. Die Weitergabe ist ohne schriftliche Genehmigung von Lucerna AG untersagt. Copyright Lucerna AG.

CAD-System: SolidWorks