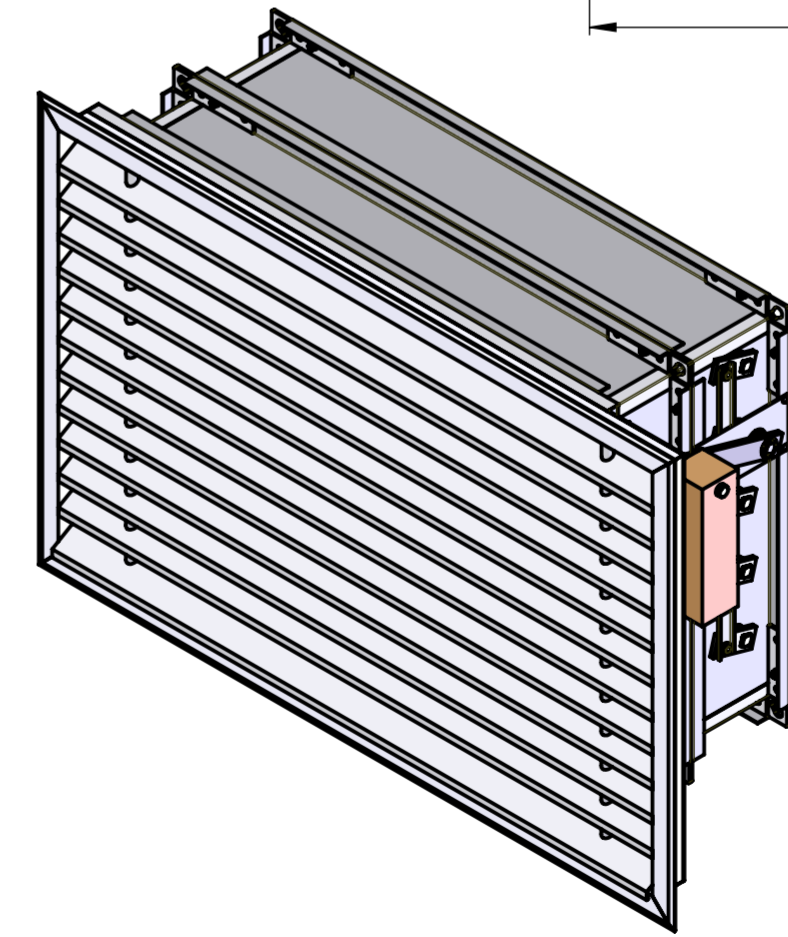
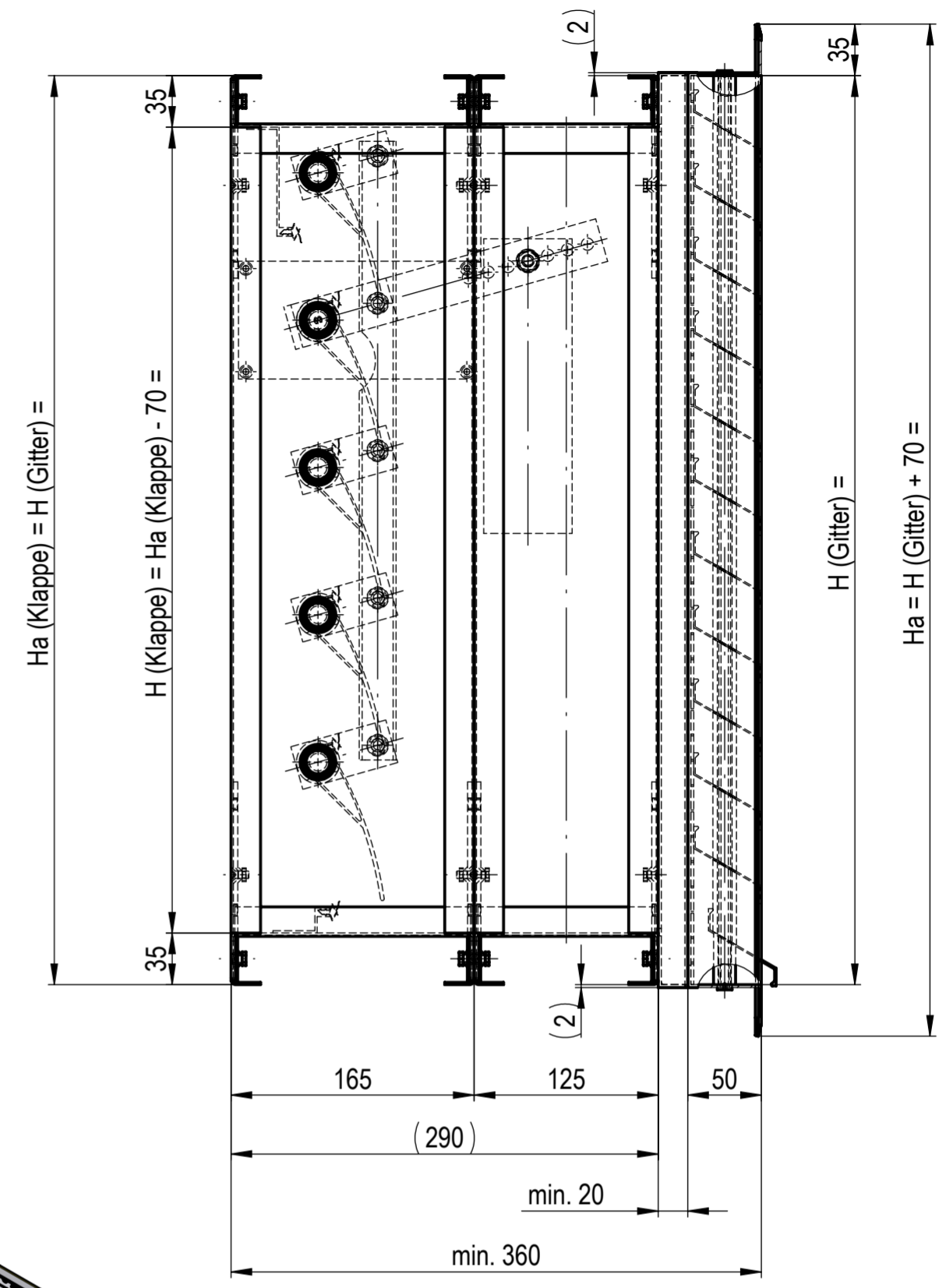
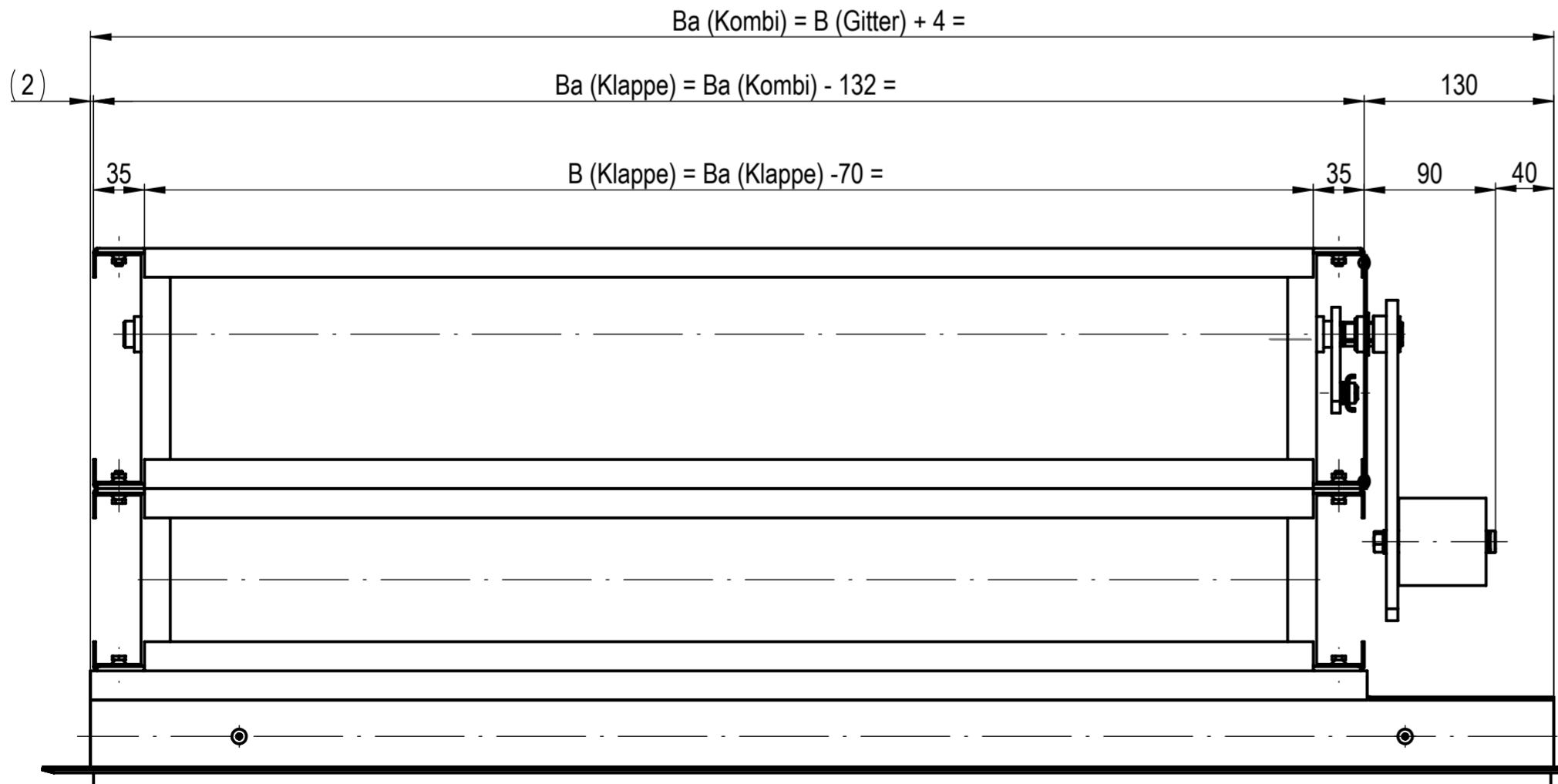
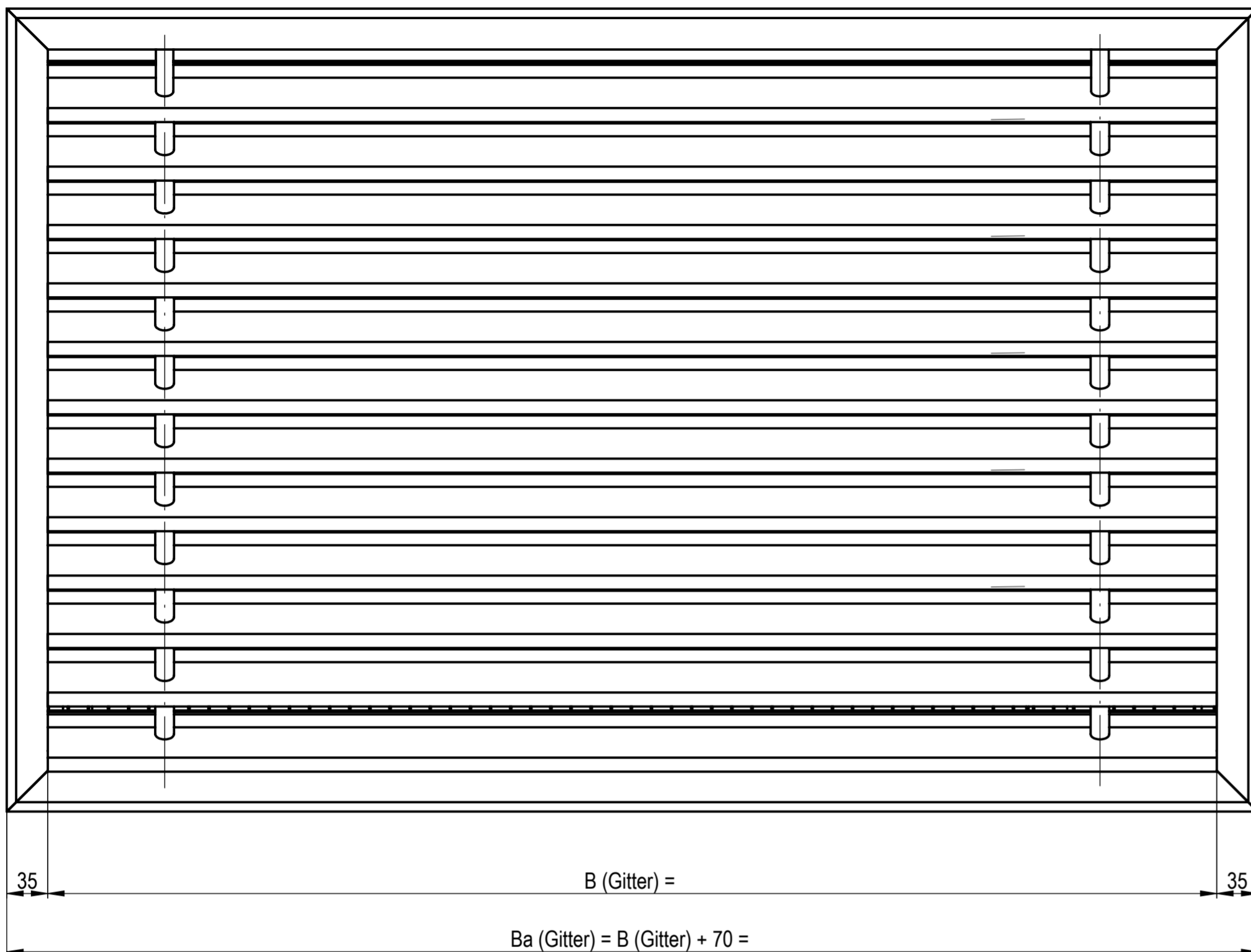


We reserves all rights in this document and its subject matter. All rights are reserved. © Lucoma AG  
 Lucoma AG



Massstab 1:4		mm		Datum 05.12.17 13.05.19		Name GGA PV		<b>KOMBINATION</b> <b>DRK-...1 &gt;80 Pa / WSG-50</b>	
				Status: Freigegeben					
A		Abstände neu		13.05.19		PV		Zeichn. Nr. <b>2-07.40.203</b>	
Rev.		Änderung		Datum		Name		Rev. <b>A</b> Blatt / Anz. 1 / 1	
								Format <b>A2</b> Blatt / Anz. 1 / 1 Plotdatum: 13.05.2019	

Dieses Dokument ist unser geistiges Eigentum. Es darf ohne unsere ausdrückliche Genehmigung weder kopiert, verändert oder weiterverbreitet werden. Alle Rechte vorbehalten. © Lucoma AG  
 Lucoma AG

CAD-System: SolidWorks