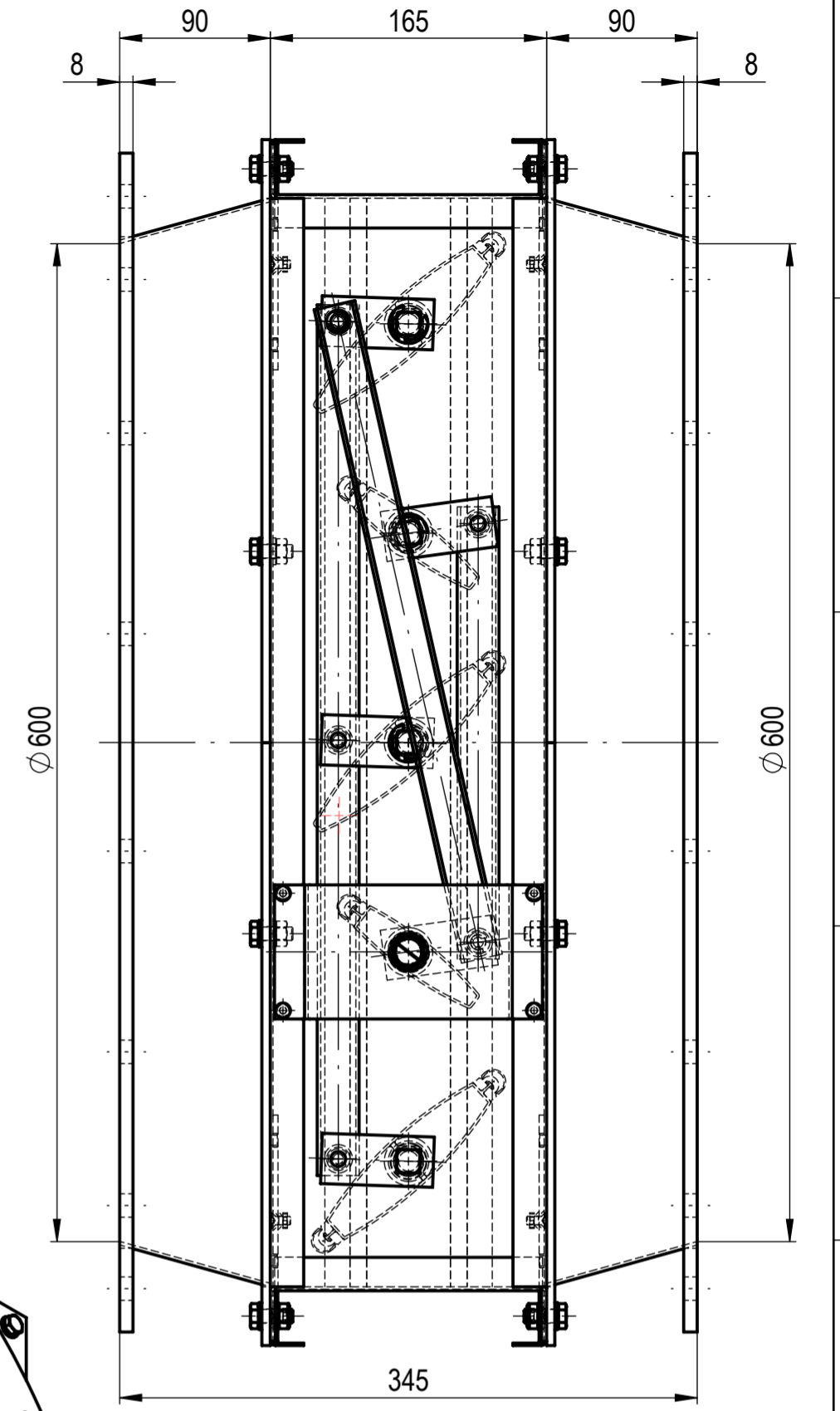
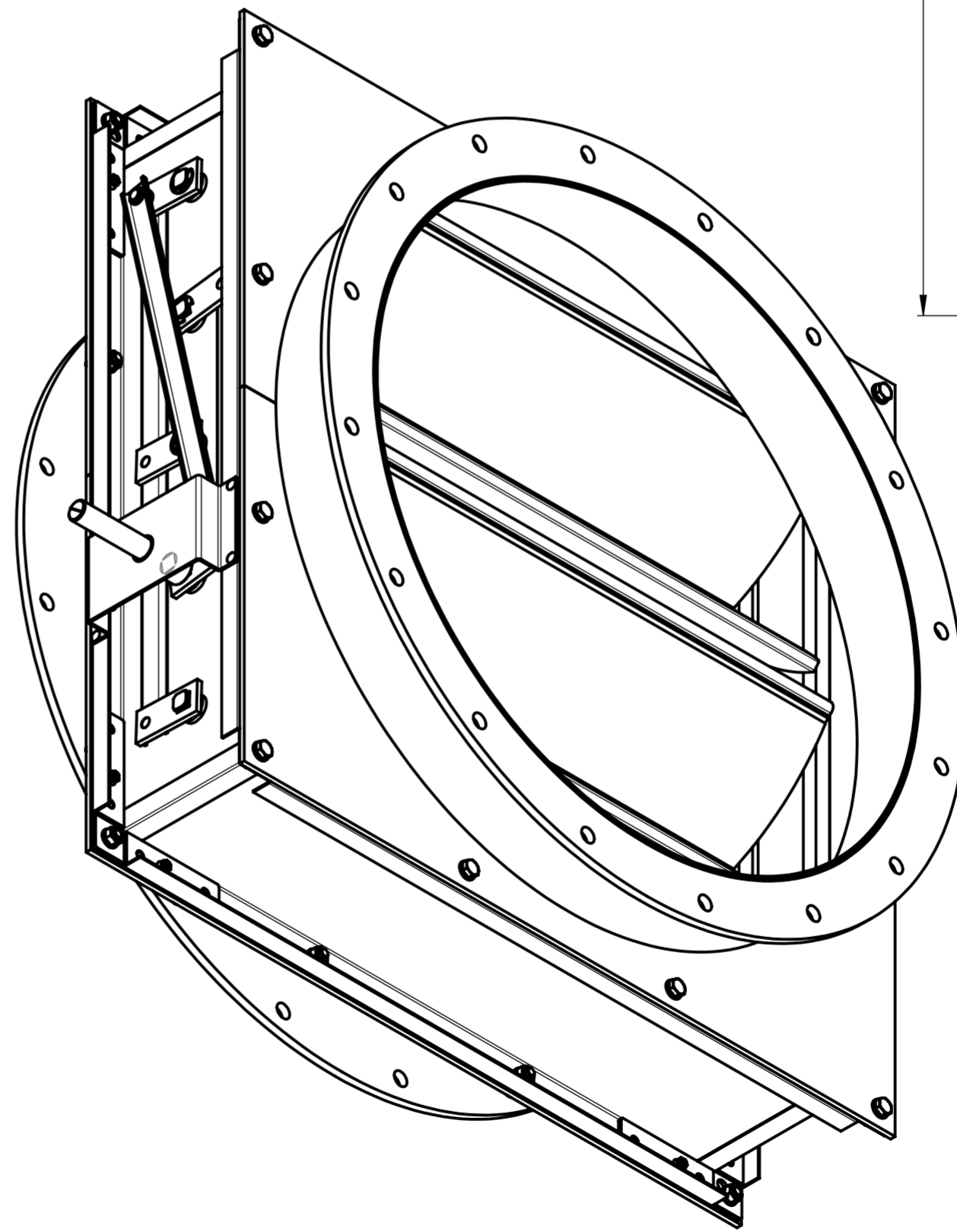
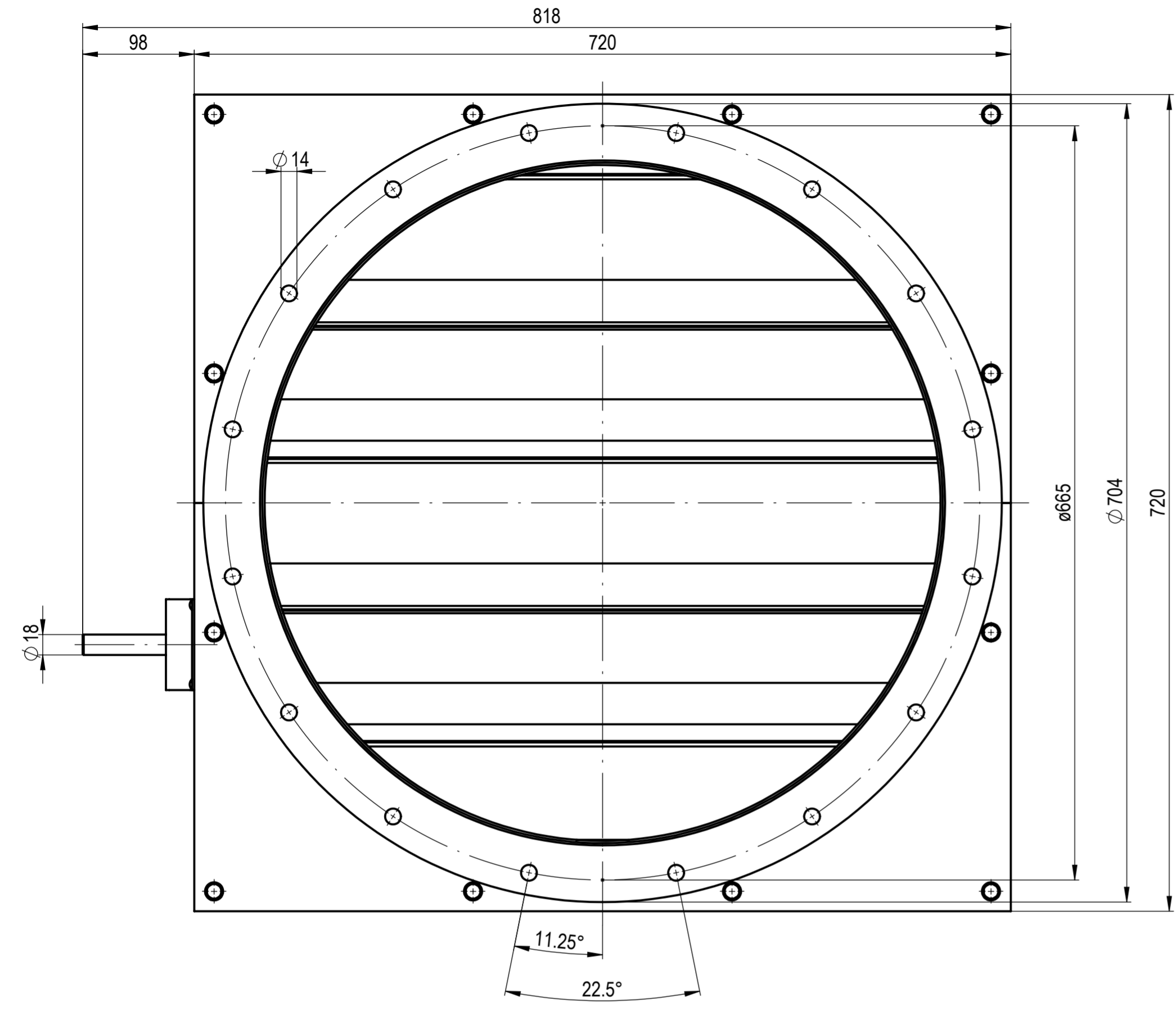


We reserves all rights in this document and its subject matter. All rights are reserved. © Lucerna AG

Dieses Dokument ist unser geistiges Eigentum. Es darf ohne unsere ausdrückliche Genehmigung weder kopiert, vervielfältigt oder weiterverarbeitet werden. Alle Rechte vorbehalten. © Lucerna AG



Flansche nach DIN 24'154 / 2

Massstab		mm		Datum		Name	
1:3.75		mm		Gez.	10.08.12	GGA	
				Gepr.	28.09.18	GGA	
Status: Freigegeben							
						Zeichn. Nr.	
A		DKr >RGKr		28.09.18		GGA	
B		neue Uebergänge		28.09.18		GGA	
Rev.		Aenderung		Datum		Name	
						Rev.	
						B	
						Format A2	
						Blatt / Anz. 1 / 1	
						Plotdatum: 28.09.2018	

RGKr
NW 600 mit Flanschen Alu

2-10.40.036

