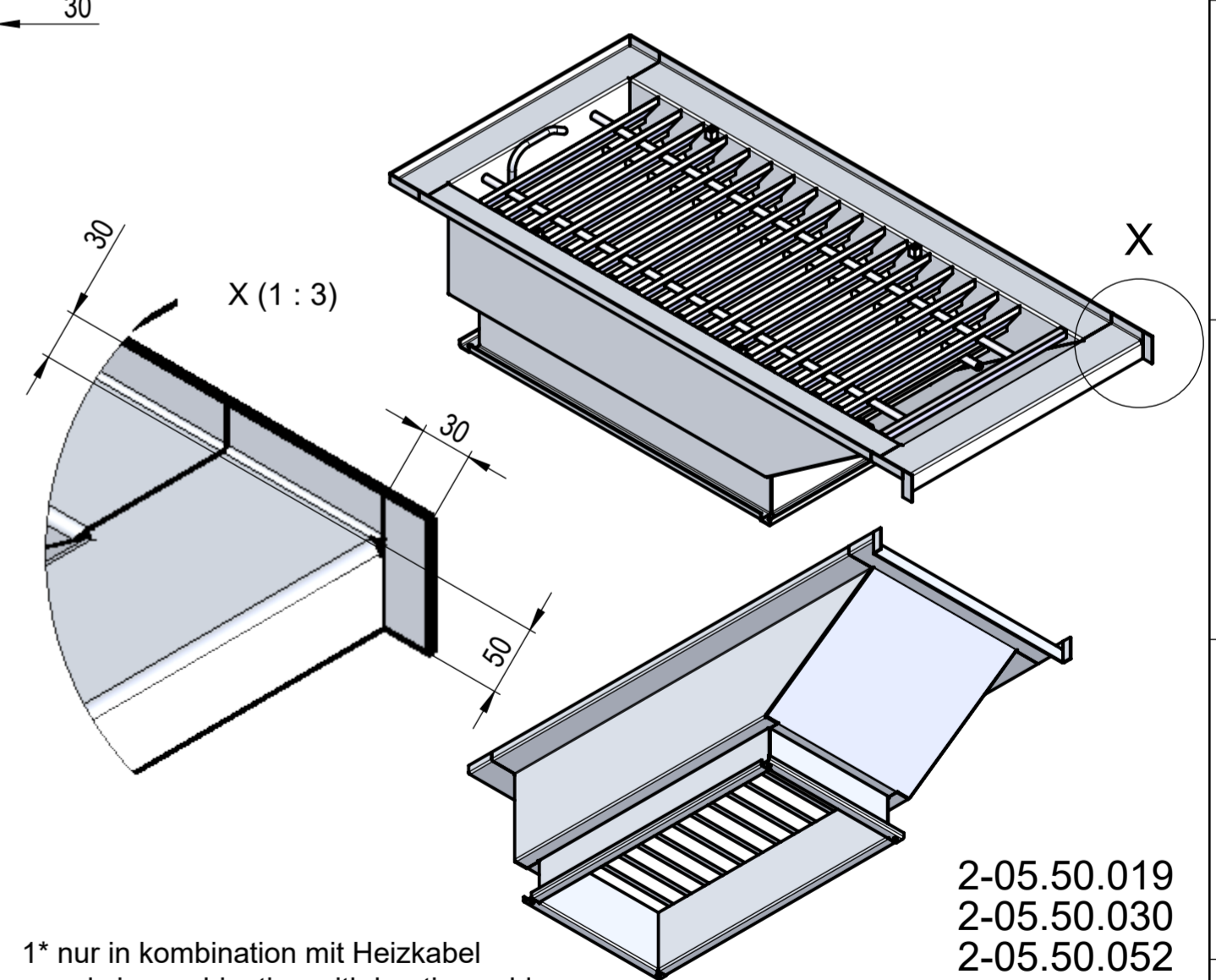
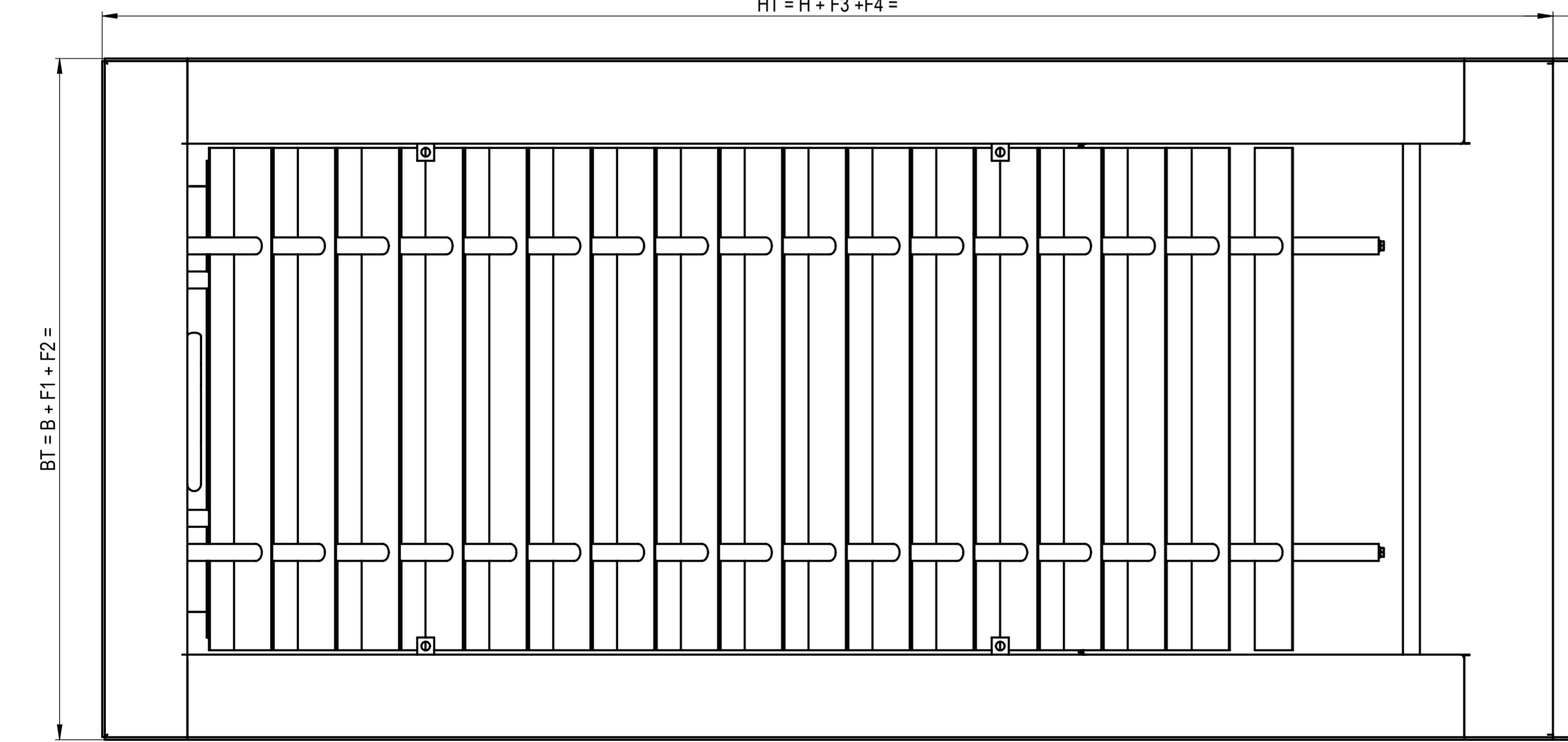
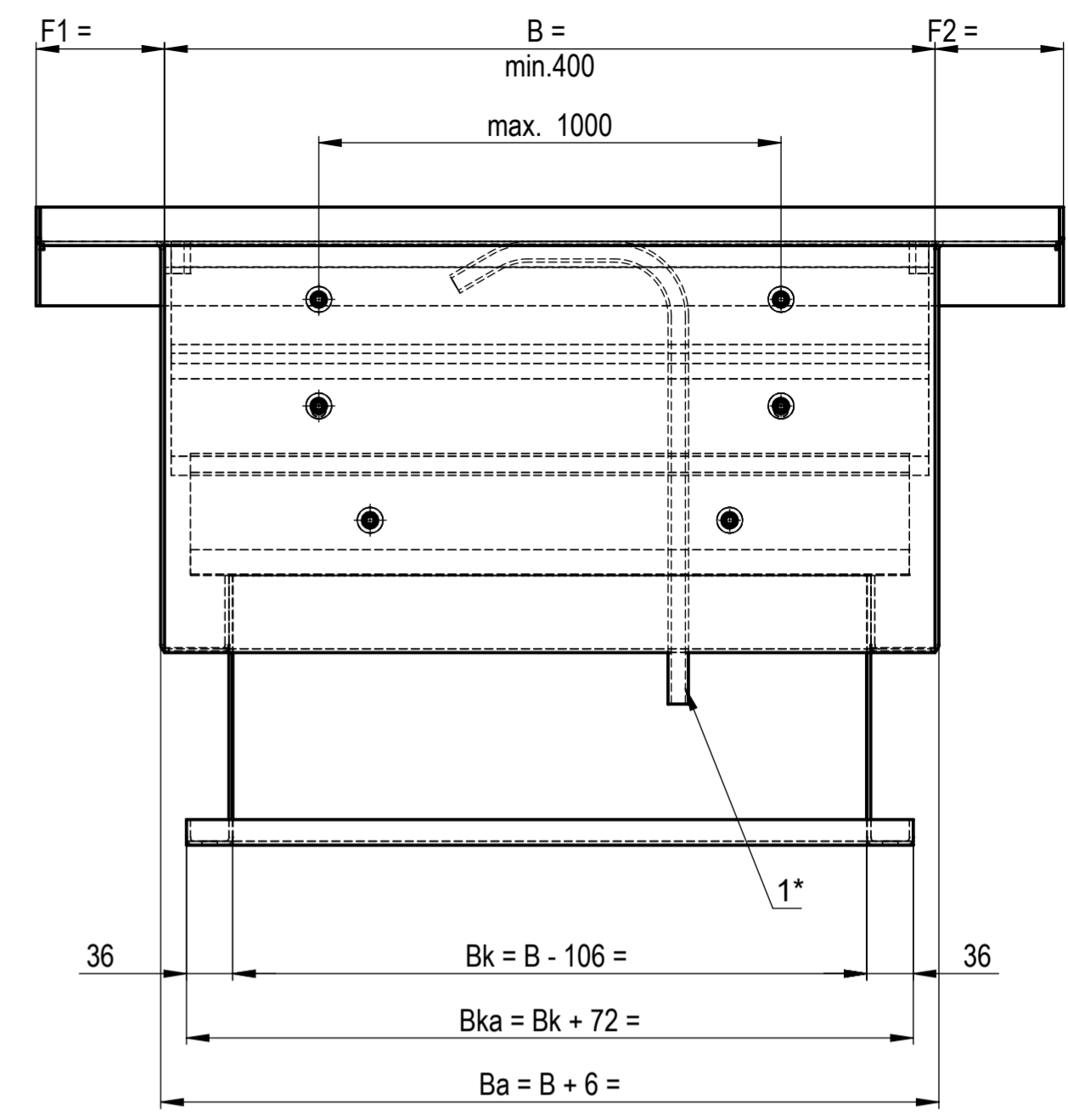
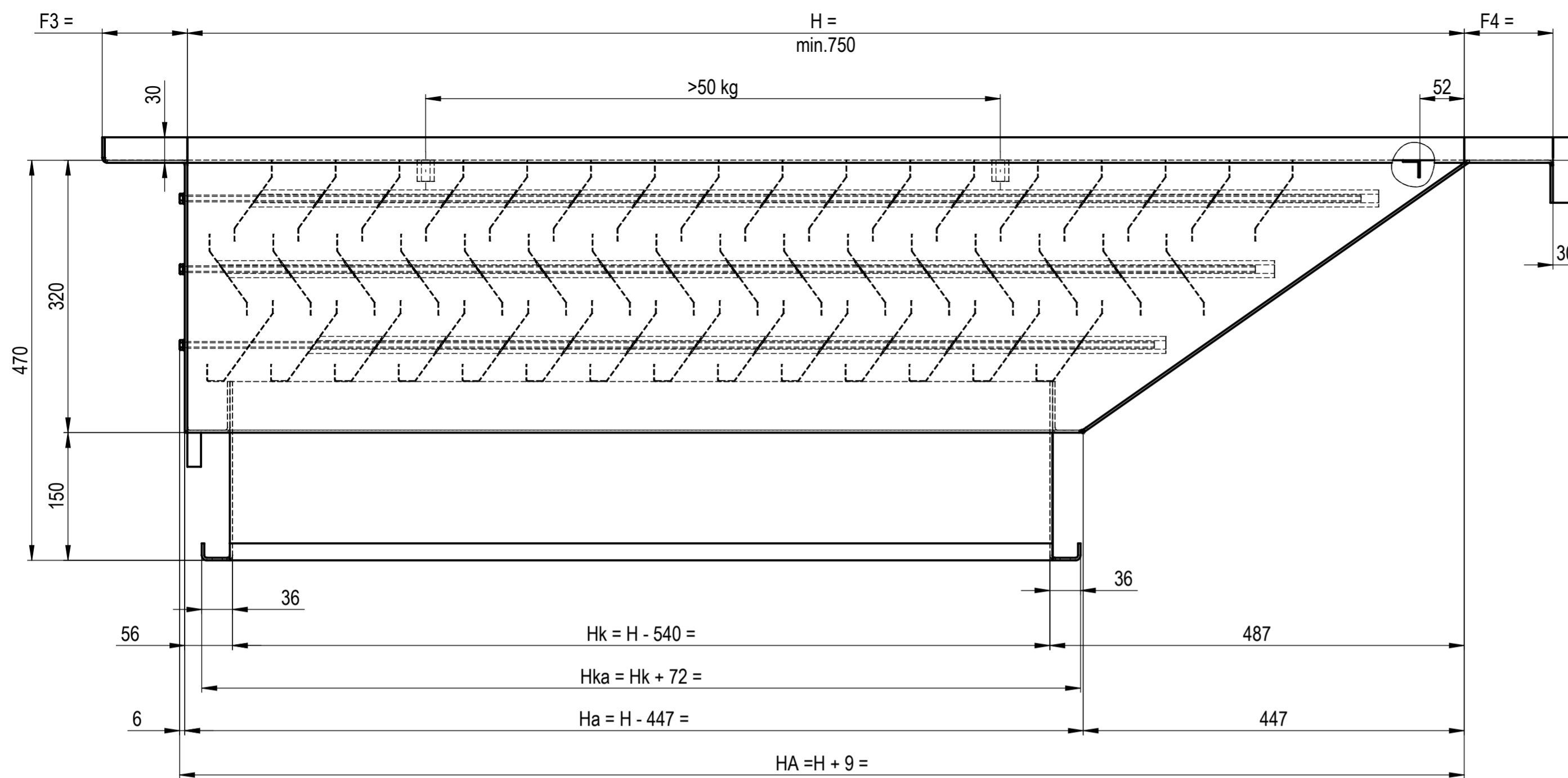


Dieses Dokument ist unser geistiges Eigentum. Es darf ohne unsere ausdrückliche Genehmigung weder kopiert, vervielfältigt oder weiterverbreitet werden. Alle Rechte vorbehalten. © Lucoma AG
 We reserve all rights in this document and its subject matter. No part of this document may be reproduced, stored in a retrieval system, or transmitted in any form or by any means, electronic, mechanical, photocopying, recording, or by any information storage and retrieval system, without our prior written permission. © Lucoma AG



2-05.50.019
 2-05.50.030
 2-05.50.052
 2-05.50.068

| Massstab | | mm | | Datum | | Name | |
|---------------------|--------------|----------|------|----------|--|------|--|
| 1:5 | | mm | | 08.09.14 | | GGA | |
| | | | | 09.02.22 | | PV | |
| Status: Freigegeben | | | | | | | |
| A | | | | | | | |
| B | Winkelprofil | 08.06.17 | GGA | | | | |
| C | H Rinne, H | 26.01.18 | GGA | | | | |
| D | Abbug neu | 11.04.19 | PV | | | | |
| Rev. | Aenderung | Datum | Name | | | | |

| | | | |
|-------------|----|--------------|-------|
| Zeichn. Nr. | | Rev. | |
| 2-05.40.040 | | D | |
| Format | A2 | Blatt / Anz. | 1 / 1 |

GRILAIR $\geq 35^\circ < 55^\circ$
 WSG 75 H3-SDf m.S.

Plotdatum: 09.02.2022