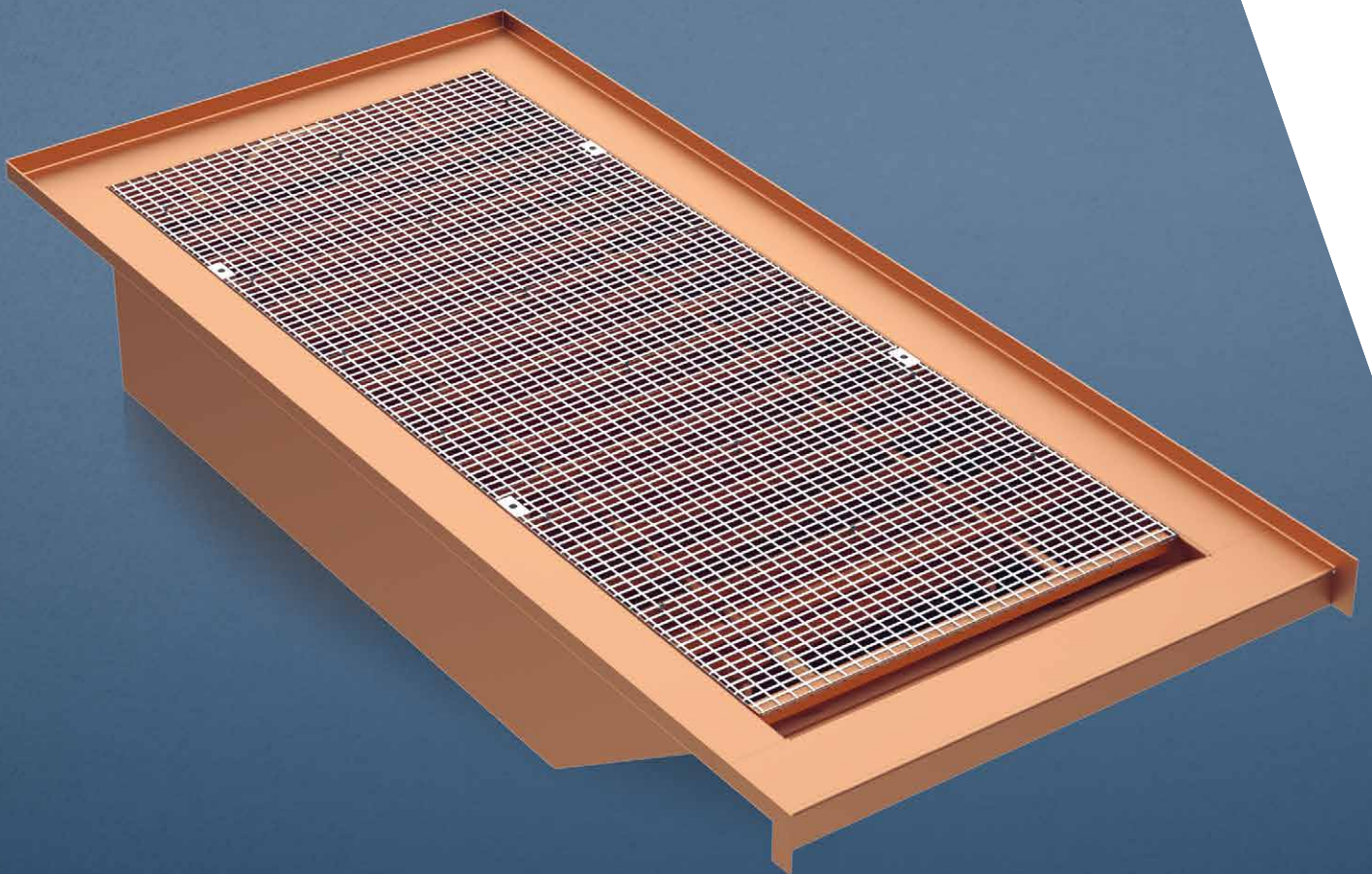




Highend  
air handling  
components

# WSG SD PITCHED ROOF WEATHER-PROOF LOUVRES

## WSG SD SCHRÄGDACH- WETTERSCHUTZGITTER



## PITCHED ROOF WEATHER-PROOF LOUVRE

Pitched roof weather-proof louvres act as duct closure for fitting on the outside of buildings or as ventilation opening closures on inclined roofs. Due to the low installation height, the WSG-H3-SD remains inconspicuous and is particularly suitable for use in listed buildings. We manufacture the sloped roof weather protection louvre to order and with millimetre precision to meet your requirements.

## SCHRÄGDACH-WETTERSCHUTZGITTER

Schrägdach-Wetterschutzgitter WSG-H3-SD dienen als Kanalabschluss im Aussenbereich oder als Abschluss von Lüftungsöffnungen in geneigten Dächern. Durch die geringe Einbauhöhe bleibt das Schrägdach-Wetterschutzgitter unauffällig und bietet sich besonders, in der Ausführung aus Kupfer, für den Einsatz bei denkmalgeschützten Bauten an. Das WSG-H3-SD stellen wir auftragspezifisch und millimetergenau auf Ihre Bedürfnisse her.



### DO YOU HAVE ANY QUESTIONS? SIE HABEN FRAGEN?

We look forward to your call. Wir freuen uns auf Ihren Anruf.  
Tel: +41 33 655 00 44, Mail: [info@lucoma.com](mailto:info@lucoma.com)

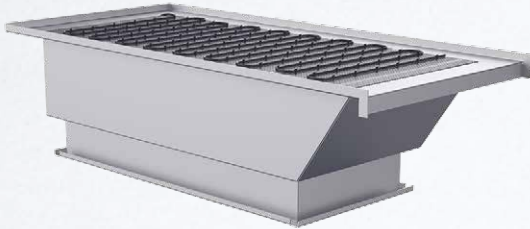
### YOU WANT TO PLAN YOURSELF FIRST? SIE MÖCHTEN ERST SELBER PLANEN?

The LUCOMA online design programme allows you to easily dimension according to your specifications and ideas.  
<https://lucoma.ch/en/produkte/wetterschutzgitter/schraegdach-wetterschutzgitter/>

Die LUCOMA Online-Auslegungsprogramme ermöglichen es Ihnen, ganz einfach nach Ihren Vorgaben und Vorstellungen zu dimensionieren.  
<https://lucoma.ch/produkte/wetterschutzgitter/schraegdach-wetterschutzgitter/>



## WSG SD PITCHED ROOF WEATHER-PROOF LOUVRE



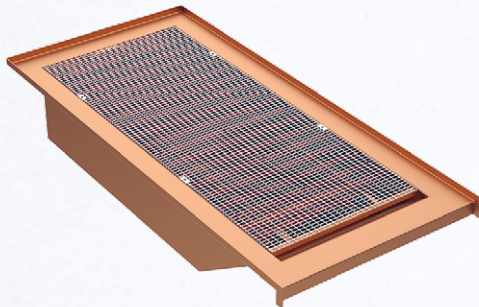
WSG-H3-SDS  
Pitched roof weather-protection louvre  
heated and duct connection  
Schrägdach-Wetterschutzgitter beheizt  
und Kanalanschluss

### DESIGN

- WSG-SDf 36°–54° Dimensions min. B = 400 mm, H = 750 mm
- WSG-SDs 55°–80° Dimensions min. B= 400 mm, H = 550 mm
- Dimensions max. B = 7900 mm, H = 7900 mm  
(However, if both side lengths exceed 2400 mm, special transport is necessary. A multi-part version is therefore usually preferable.)
- Completely made of **aluminium (standard), copper, stainless steel V2A or V4A**
- **Frame** 3 mm thick (2 mm for copper)
- With 75 mm wide **circumferential flange** as standard, other dimensions are possible

### OPTIONS

- Powder-coated, colour of choice
- Tracer heating (recommended for supply air)
- Temperature sensor or snow detector
- Mounting frame supplied separately
- With duct connection piece



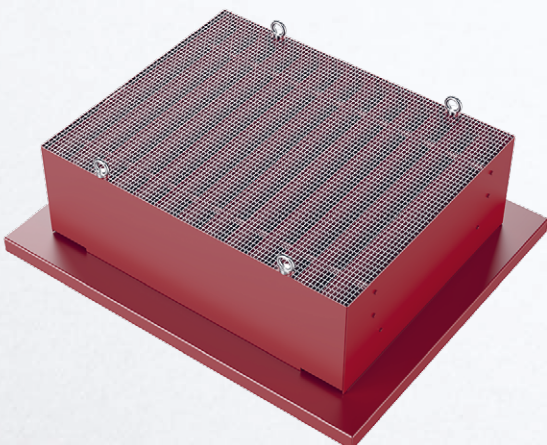
WSG-H3-SDF  
Pitched roof weather-protection louvre  
made of copper  
Schrägdach-Wetterschutzgitter aus Kupfer

### DESIGN

- WSG-SDf 36°–54° Abmessungen min. B = 400 mm, H = 750 mm
- WSG-SDs 55°–80° Abmessungen min. B= 400 mm, H = 550 mm
- Abmessungen max. B = 7900 mm, H = 7900 mm  
(Wenn jedoch beide Seitenlängen 2400 mm übersteigen, ist ein Sondertransport nötig. Eine mehrteilige Ausführung ist somit üblicherweise vorzuziehen.)
- Komplet aus **Aluminium (Standard), Kupfer, Edelstahl V2A oder V4A**
- **Rahmen** 3 mm dick (2 mm bei Kupfer)
- Standardmässig mit 75 mm breitem **umlaufendem Flansch**, andere Dimensionen sind möglich

### OPTIONEN

- Pulverbeschichtet, Farbton nach Wahl
- Begleitheizung (bei Zuluft empfohlen)
- Frostschutztermostat oder Eis- und Schneemelder
- Separat gelieferte Montagezarge
- Mit Kanalanschlussstutzen

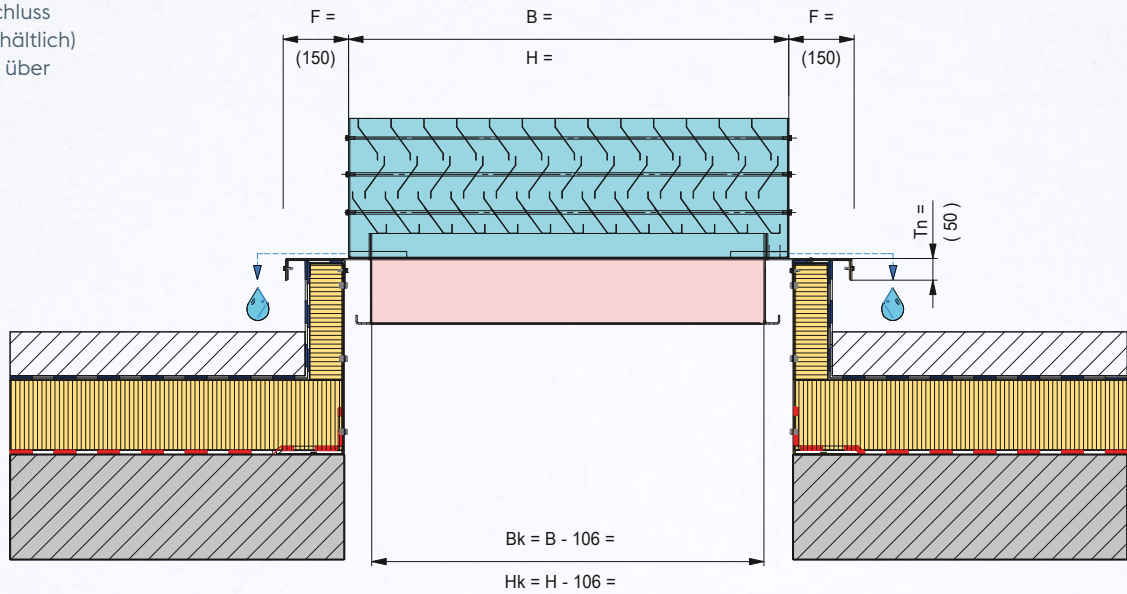


WSG-H3  
Bottom flange, powder-coated  
Flansch unten pulverbeschichtet

# WSG SD PITCHED ROOF WEATHER-PROOF LOUVRE

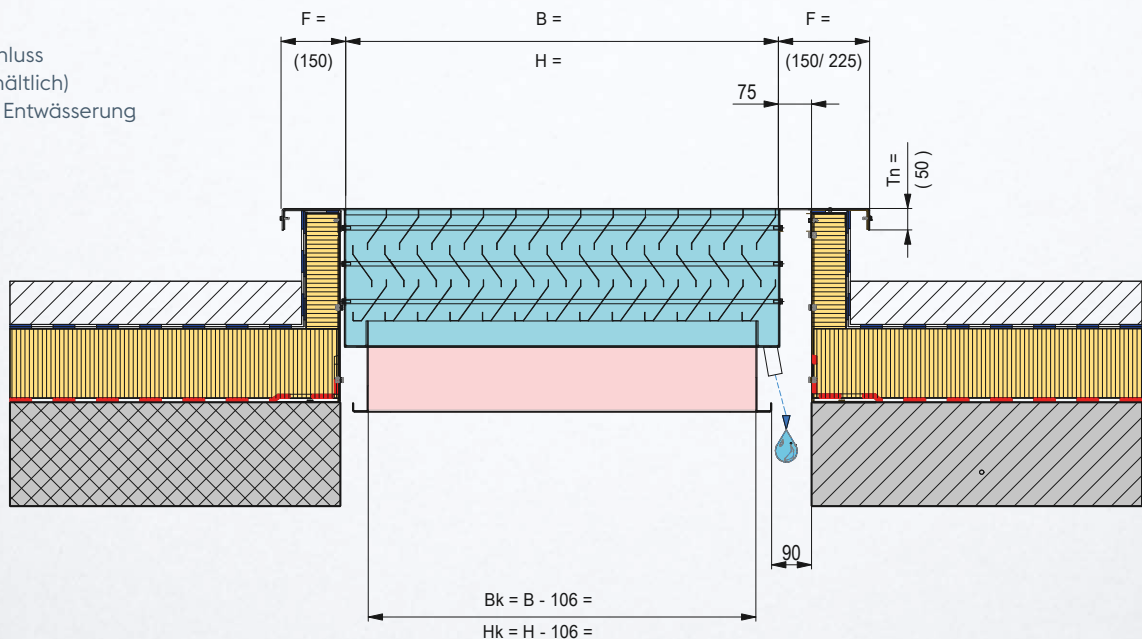
## WSG-H3-FU-KA (0°-35°)

- Bottom flange
- With duct connection (also available without)
- Drainage via roof surface
- Flansch unten
- Mit Kanalanschluss (auch ohne erhältlich)
- Entwässerung über Dachfläche



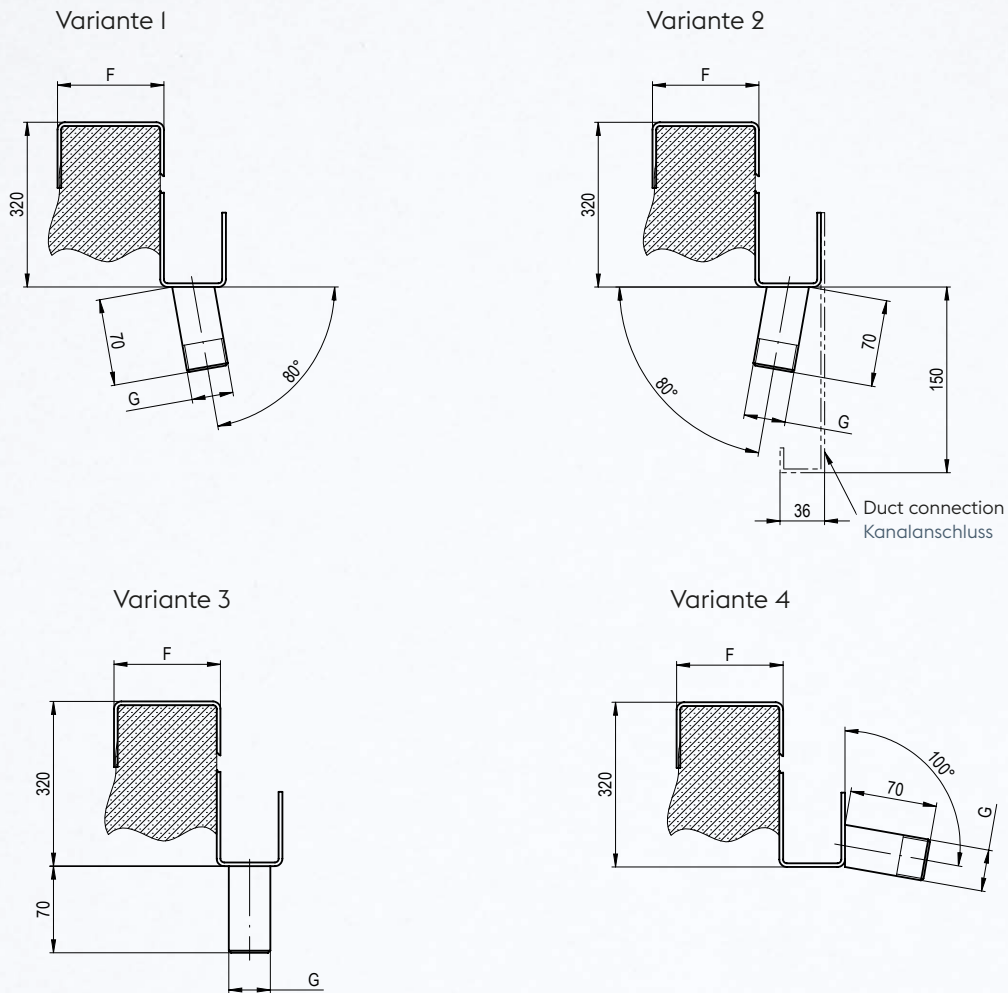
## WSG-H3-FO-KA (0°-35°)

- Top flange
- With duct connection (also available without)
- Internal drainage via pipes
- Flansch oben
- Mit Kanalanschluss (auch ohne erhältlich)
- Innenliegende Entwässerung über Rohre



**DRAINAGE VARIANTS** (Only for 0°–35° versions with top flange)

**ABLAUF-VARIANTEN** (Nur für die Ausführungen 0°–35° mit Flansch oben)



**MOUNTING FRAME  
MONTAGEZARGE**

For mounting of the louvers on the roof.

Zur Befestigung der Gitter auf dem Dach.

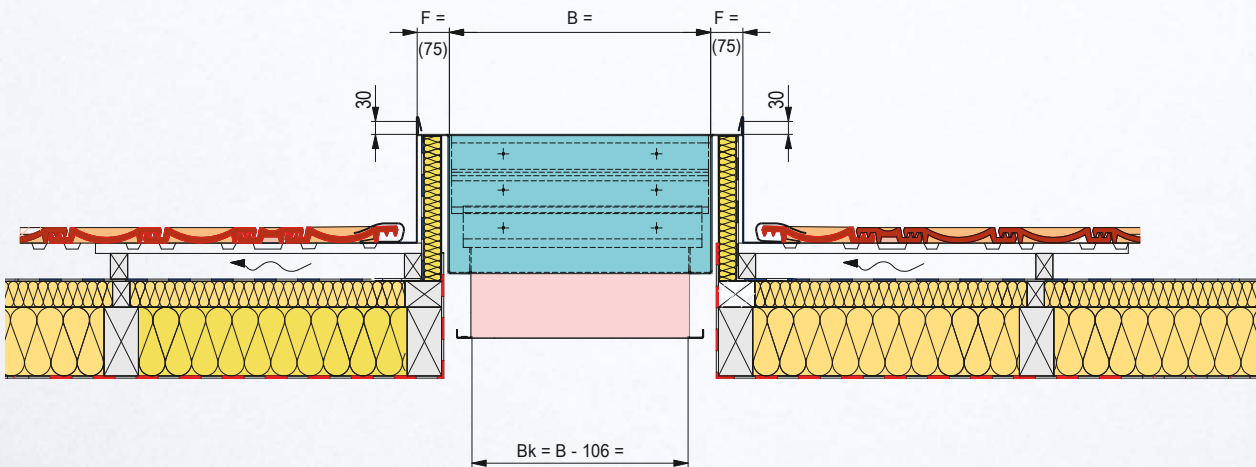
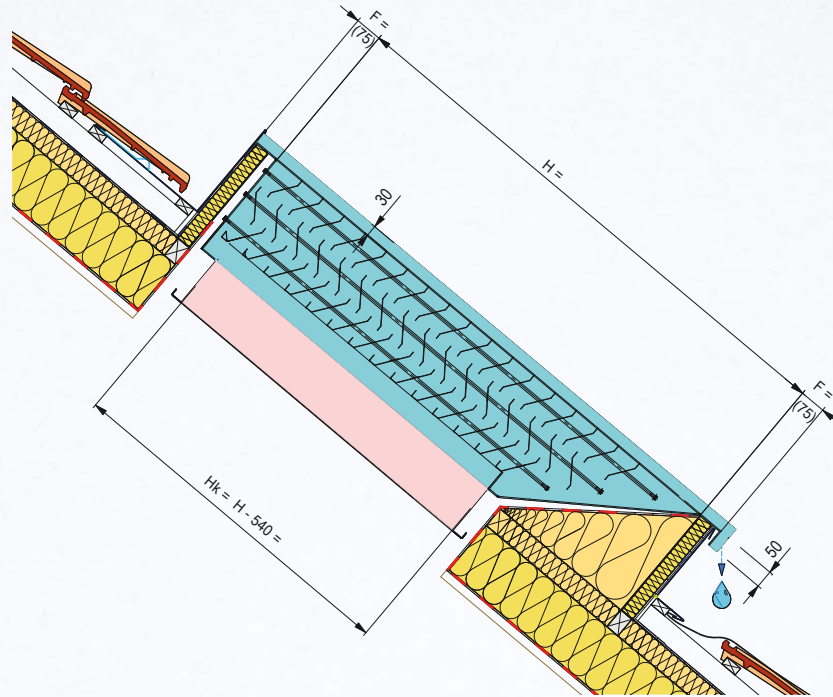


Detailed Installation instructions  
Detaillierte Einbauanleitung

# WSG SD PITCHED ROOF WEATHER-PROOF LOUVRE

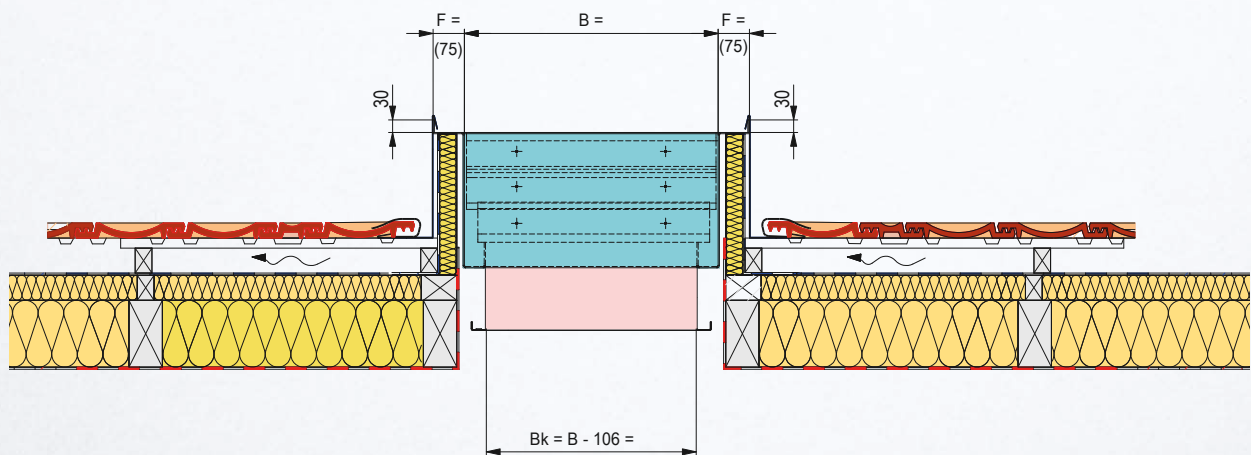
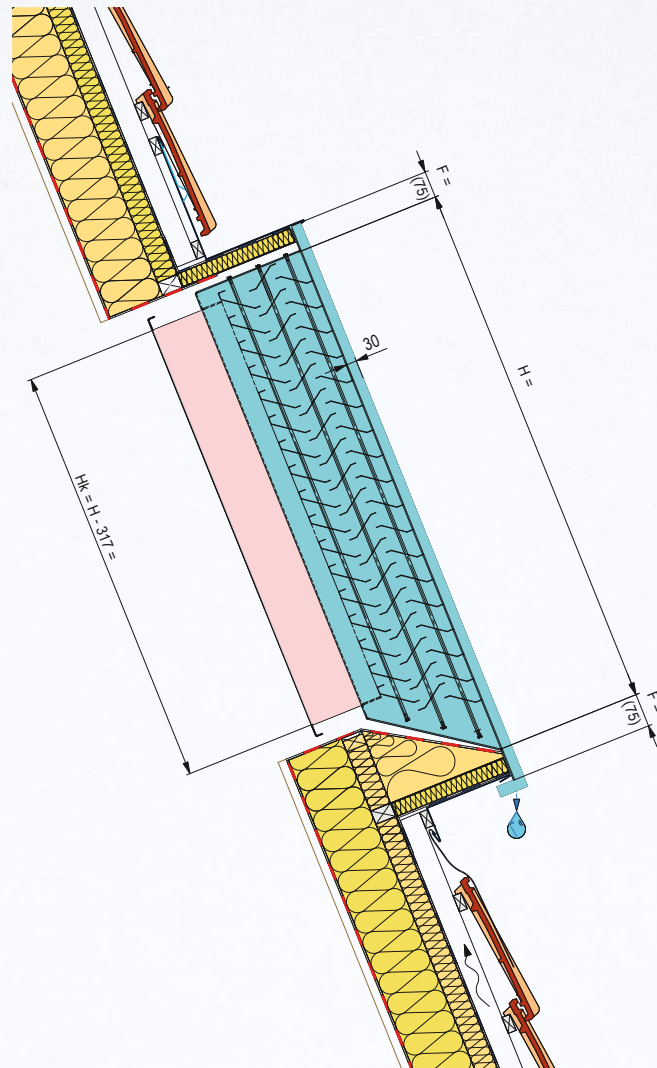
## WSG-H3-SDF-KA (36°-55°)

- Bottom flange
- With duct connection  
(also available without)
- Drainage via roof surface
- Flansch oben
- Mit Kanalschluss  
(auch ohne erhältlich)
- Entwässerung über  
Dachfläche



**WSG-H3-SDS-KA  
(55°-80°)**

- Bottom flange
- With duct connection  
(also available without)
- Drainage via roof surface
- Flansch oben
- Mit Kanalanschluss  
(auch ohne erhältlich)
- Entwässerung über  
Dachfläche



# WSG SD PITCHED ROOF WEATHER-PROOF LOUVRE

## PRESSURE LOSS DRUCKVERLUST (WSG-75-H3)

It is recommended to set the louvres to a maximum **face velocity** of 2 m/s.

For the **calculation of the inflow area** the following deductions must be made:

- Type SDF: H - 484 mm
- Type SDs: H - 261 mm

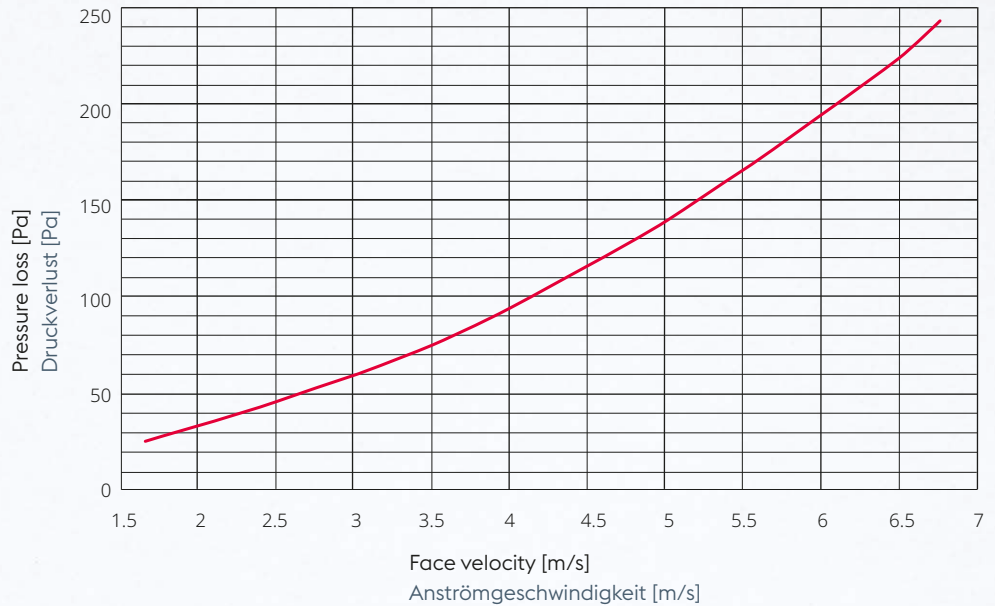
Or use our online tools, in which the deductions are already taken into account.

Es wird empfohlen die Gitter auf eine maximale **Anströmgeschwindigkeit** von 2 m/s auszulegen.

Für die **Berechnung der Anströmfläche** müssen folgende Abzüge gemacht werden:

- Typ SDF: H - 484 mm
- Typ SDs: H - 261 mm

Oder verwenden Sie unsere Online-tools, bei welchen die Abzüge bereits berücksichtigt sind.



## SOUND POWER SCHALL-LEISTUNG (WSG-75-H3)

Linear sound power level [dB/octave] by reference to a section of A = 1.0 m<sup>2</sup>

Linear-Schall-Leistungspegel [dB/Oktav] bezogen auf eine Querschnittsfläche von A = 1,0 m<sup>2</sup>

Frequenz [Hz]	WSG-75-H3 – supply air / Zuluft						WSG-75-H3 – exhaust air / Fortluft					
	v = 1 m/s	v = 2 m/s	v = 3 m/s	v = 4 m/s	v = 5 m/s	v = 6 m/s	v = 1 m/s	v = 2 m/s	v = 3 m/s	v = 4 m/s	v = 5 m/s	v = 6 m/s
63	49	58	66	70	74	78	51	77	82	84	92	87
125	42	54	66	70	75	79	43	62	82	90	94	94
250	34	56	65	72	79	85	38	56	68	79	90	97
500	32	55	67	75	82	86	33	56	66	76	82	88
1000	26	53	68	74	79	84	25	50	62	74	77	81
2000	23	44	60	69	77	80	23	43	57	71	73	78
4000	24	33	50	61	70	76	24	35	51	69	69	74
8000	27	28	37	51	60	66	27	28	40	65	58	64
L <sub>W,A</sub> [dB(A)]	35	57	70	77	84	89	36	57	69	80	85	90



DETAILED  
INSTALLATION  
INSTRUCTIONS



DETAILLIERTE  
EINBAU-  
ANLEITUNGEN