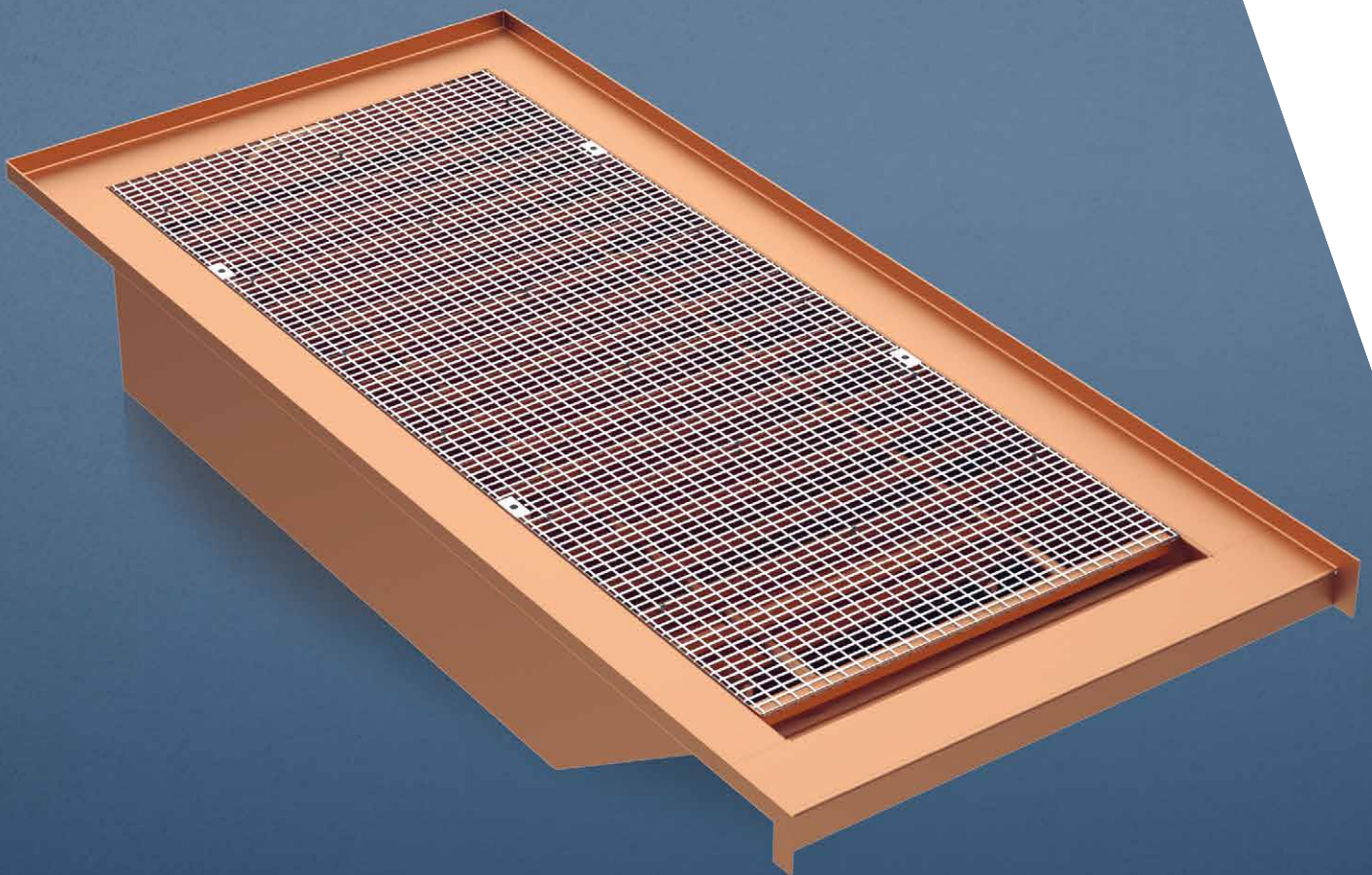




Highend
air handling
components

WSG SD SCHRÄGDACH- WETTERSCHUTZGITTER

WSG SD GRILLES PARE-PLUIE
POUR TOITS INCLINÉS



SCHRÄGDACH-WETTERSCHUTZGITTER

Schrägdach-Wetterschutzgitter WSG-H3-SD dienen als Kanalabschluss im Aussenbereich oder als Abschluss von Lüftungsöffnungen in geneigten Dächern. Durch die geringe Einbauhöhe bleibt das Schrägdach-Wetterschutzgitter unauffällig und bietet sich besonders, in der Ausführung aus Kupfer, für den Einsatz bei denkmalgeschützten Bauten an. Das WSG-H3-SD stellen wir auftragspezifisch und millimetergenau auf Ihre Bedürfnisse her.

GRILLES PARE-PLUIE POUR TOITS INCLINÉS

Les grilles pare-pluie pour toits inclinés WSG-H3-SD servent de fermeture des gaines à l'extérieur ou de fermeture des ouvertures d'aération sur les toits inclinés. De par sa faible hauteur de montage, la grilles pare-pluie pour toits inclinés reste discrète et le modèle en cuivre convient particulièrement pour être utilisé dans les bâtiments classés monuments historiques. La grille pour toits inclinés WSG-H3-SD est fabriquée sur commande et sur mesure en fonction des exigences.

SIE HABEN FRAGEN? DES QUESTIONS ?

Wir freuen uns auf Ihren Anruf. Nous nous réjouissons de votre appel.

Tel: +41 33 655 00 44, Mail: info@lucoma.com

SIE MÖCHTEN ERST SELBER PLANEN? VOUS SOUHAITEZ DANS UN PREMIER TEMPS FAIRE LA PLANIFICATION VOUS-MÊME ?

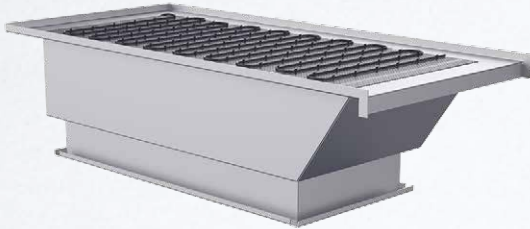
Die LUCOMA Online-Auslegungsprogramme ermöglichen es Ihnen, ganz einfach nach Ihren Vorgaben und Vorstellungen zu dimensionieren.

<https://lucoma.ch/produkte/wetterschutzgitter/schraegdach-wetterschutzgitter/>

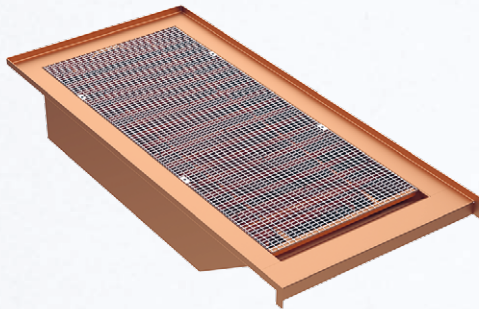
Le programme de conception en ligne LUCOMA vous permet de procéder à un dimensionnement selon vos instructions et vos attentes.

<https://lucoma.ch/fr/produkte/wetterschutzgitter/schraegdach-wetterschutzgitter/>

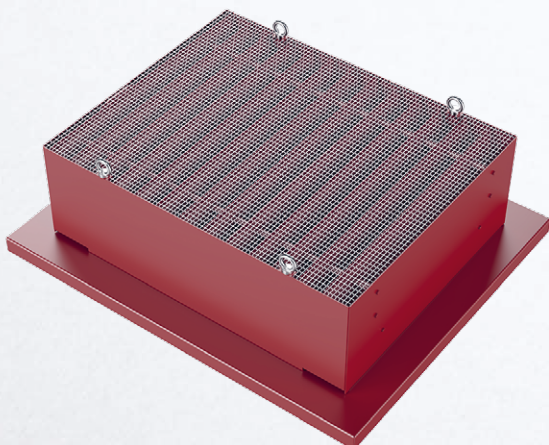




WSG-H3-SDS
Schrägdach-Wetterschutzgitter beheizt und
Kanalanschluss
Grilles pare-pluie pour toits inclinés avec
câble chauffant et raccordement de gaine



WSG-H3-SDF
Schrägdach-Wetterschutzgitter aus Kupfer
Grilles pare-pluie pour toits inclinés en cuivre



WSG-H3
Flansch unten pulverbeschichtet
Grille thermolaquée avec bride en bas,
drainage par la surface du toit

DESIGN

- WSG-SDF 36°–54° Abmessungen min. B = 400 mm, H = 750 mm
- WSG-SDs 55°–80° Abmessungen min. B = 400 mm, H = 550 mm
- Abmessungen max. B = 7900 mm, H = 7900 mm
(Wenn jedoch beide Seitenlängen 2400 mm übersteigen, ist ein Sondertransport nötig. Eine mehrteilige Ausführung ist somit üblicherweise vorzuziehen.)
- Komplett aus **Aluminium (Standard), Kupfer, Edelstahl V2A oder V4A**
- **Rahmen** 3 mm dick (2 mm bei Kupfer)
- Standardmässig mit 75 mm breitem **umlaufendem Flansch**, andere Dimensionen sind möglich

OPTIONEN

- Pulverbeschichtet, Farbton nach Wahl
- Begleitheizung (bei Zuluft empfohlen)
- Frostschutztermostat oder Eis- und Schneemelder
- Separat gelieferte Montagezarge
- Mit Kanalanschlussstutzen

MODÈLE

- WSG-SDF 36°–54° Dimensions min. L = 400 mm, H = 750 mm
- WSG-SDs 55°–80° Dimensions min. L = 400 mm, H = 550 mm
- Dimensions max. L = 7900 mm, H = 7900 mm
(si les deux longueurs latérales dépassent 2400 mm, un transport spécial est nécessaire. Un modèle en plusieurs parties est donc généralement préférable.)
- Entièrement en **aluminium (standard), cuivre, acier inoxydable V2A ou V4A**
- **Cadre** de 3 mm d'épaisseur (2 mm pour le cuivre)
- Avec **bride périphérique** de 75 mm de large en standard, autres dimensions possibles

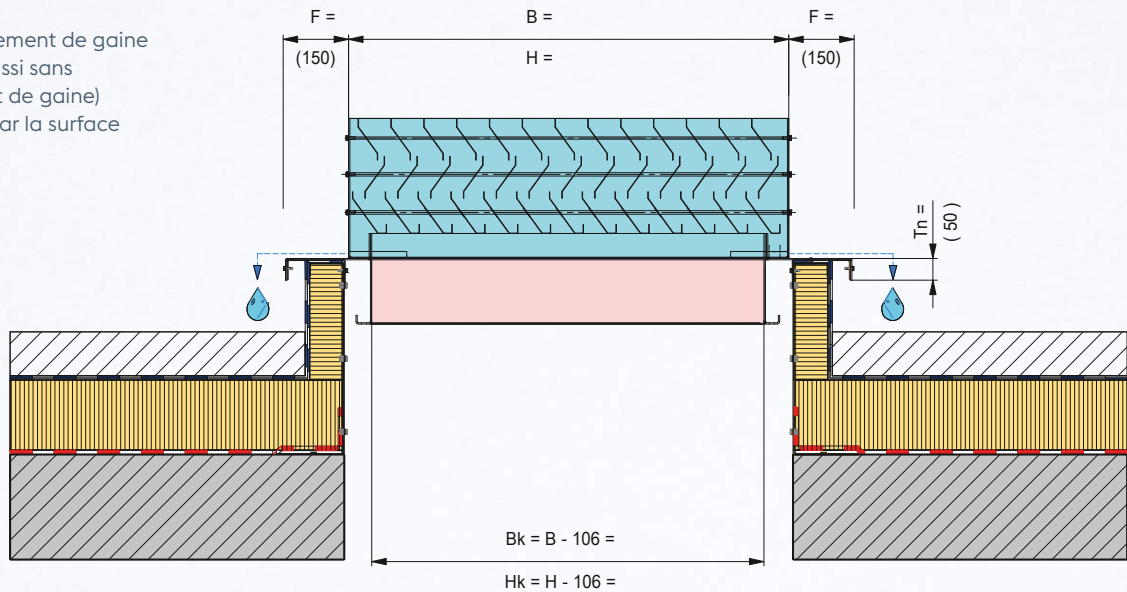
OPTIONS

- Revêtement par poudre, coloris au choix
- Câble chauffant (recommandé pour air pulsé)
- Thermostat de protection antigel ou détecteur de neige et de verglas
- Cadre de montage livré séparément
- Avec manchon de raccordement des gaines

WSG SD SCHRÄGDACH-WETTERSCHUTZGITTER

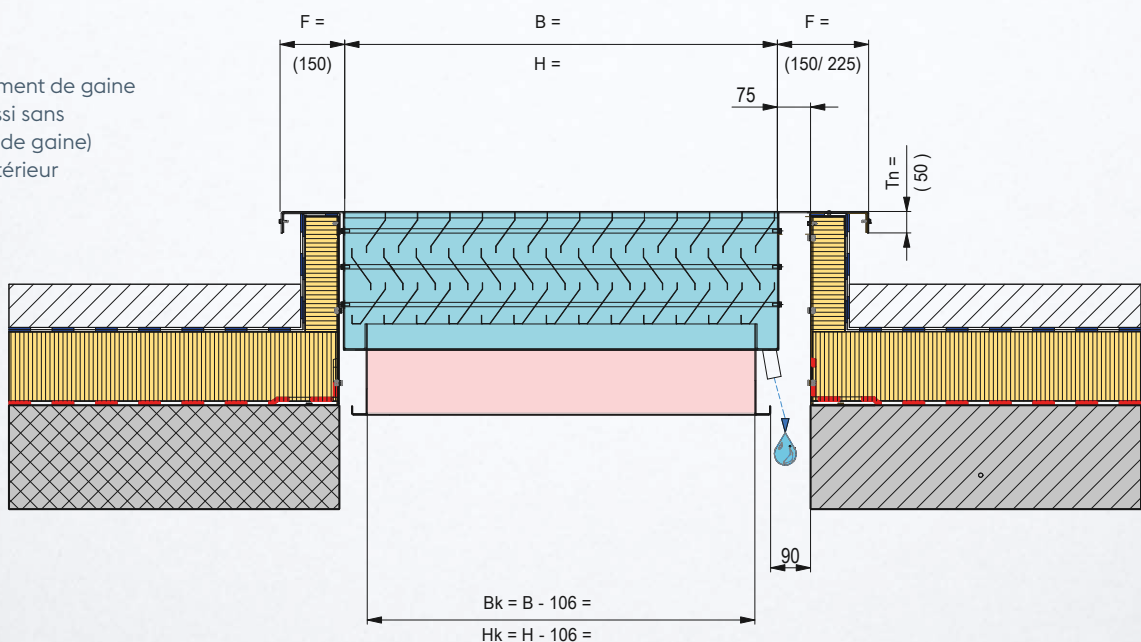
WSG-H3-FU-KA (0°-35°)

- Flansch unten
- Mit Kanalanschluss (auch ohne erhältlich)
- Entwässerung über Dachfläche
- Bride en bas
- Avec raccordement de gaine (disponible aussi sans raccordement de gaine)
- Écoulement par la surface du toit



WSG-H3-FO-KA (0°-35°)

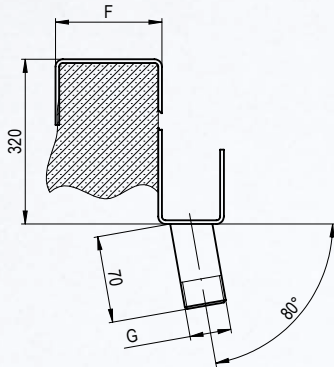
- Flansch oben
- Mit Kanalanschluss (auch ohne erhältlich)
- Innenliegende Entwässerung über Rohre
- Bride en haut
- Avec raccordement de gaine (disponible aussi sans raccordement de gaine)
- Écoulement intérieur par conduits



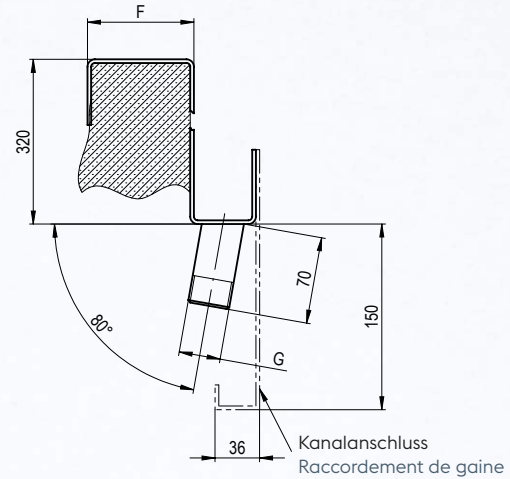
ABLAUF-VARIANTEN (Nur für die Ausführungen 0°–35° mit Flansch oben)

VARIANTES D'ÉCOULEMENT (Uniquement sur les modèles 0°–35° avec bride en haut)

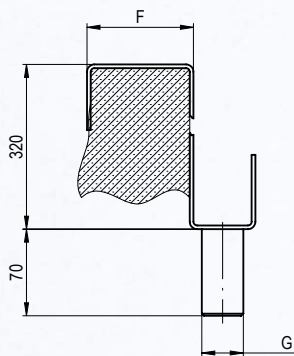
Variante 1



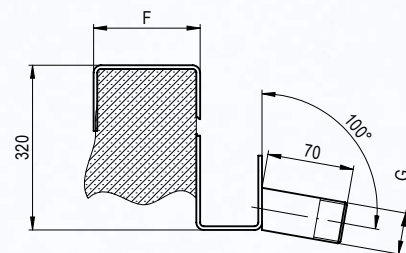
Variante 2



Variante 3



Variante 4



MONTAGEZARGE CHÂSSIS DE MONTAGE

Zur Befestigung der Gitter
auf dem Dach.
Facilite le montage des
grilles sur le toit.

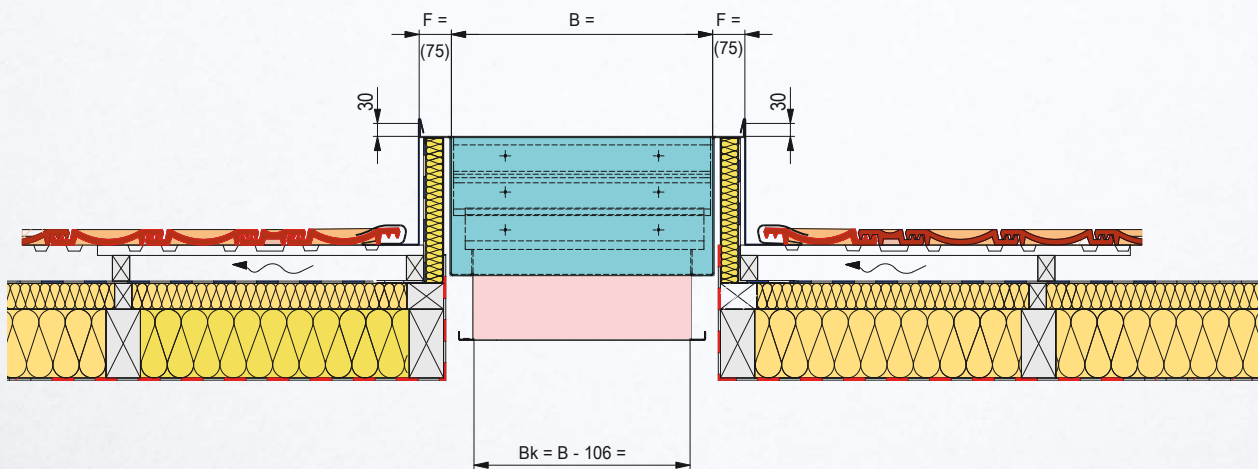
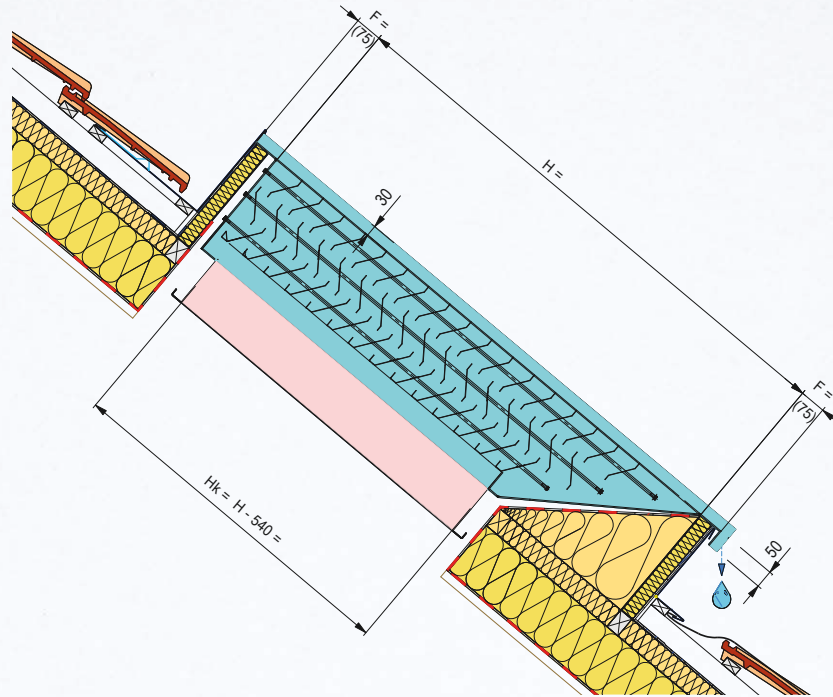


Detaillierte
Einbauanleitung
Instructions de
montage détaillées

WSG SD SCHRÄGDACH-WETTERSCHUTZGITTER

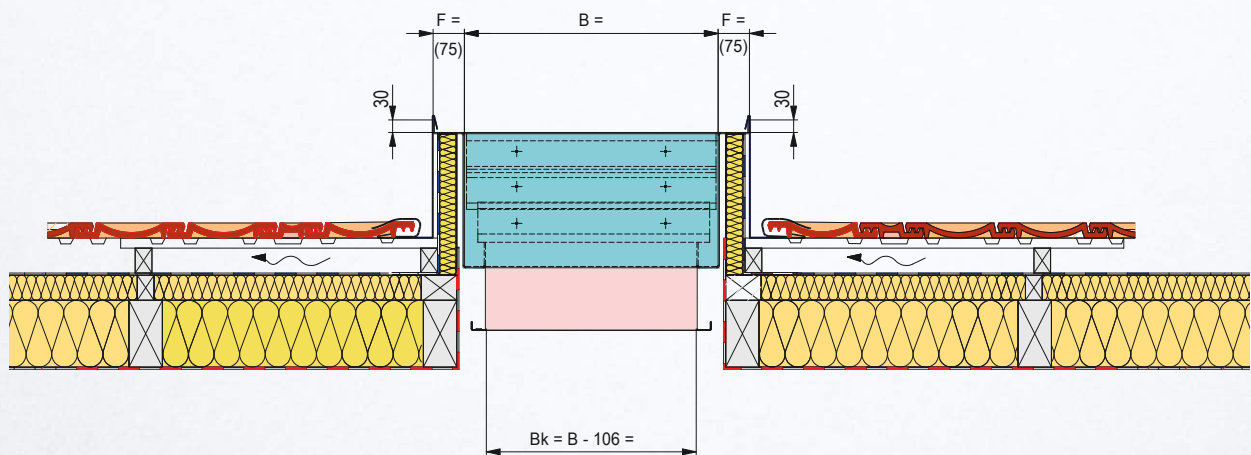
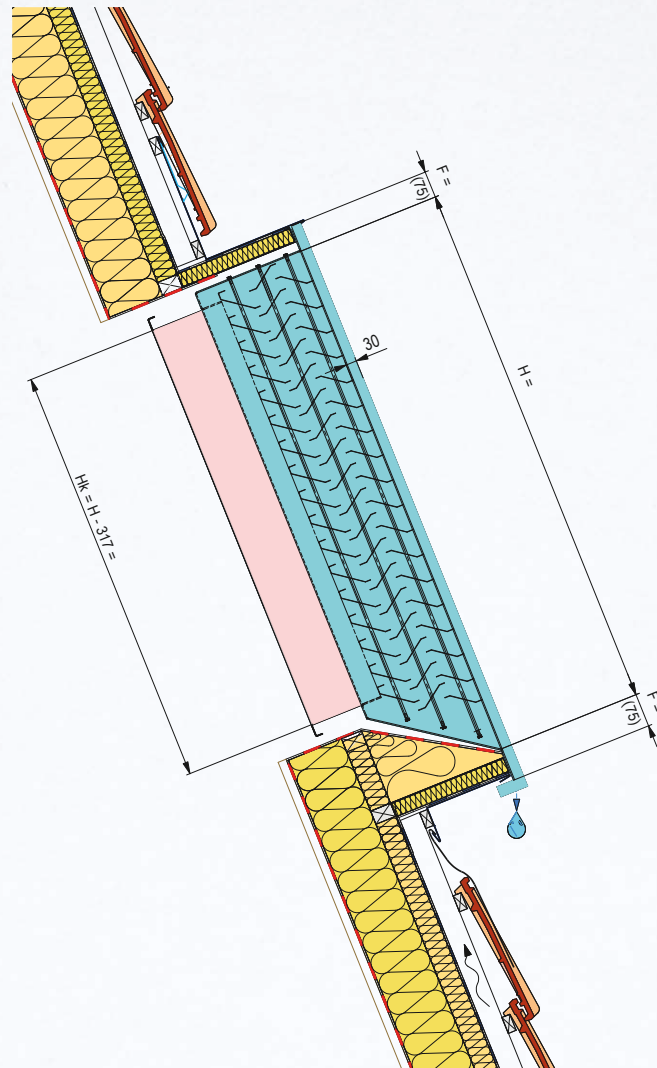
WSG-H3-SDF-KA (36°–55°)

- Flansch oben
- Mit Kanalanschluss
(auch ohne erhältlich)
- Entwässerung über
Dachfläche
- Bride en haut
- Avec raccordement de gaine
(disponible aussi sans
raccordement de gaine)
- Écoulement par la surface
du toit



**WSG-H3-SDS-KA
(55°-80°)**

- Flansch oben
- Mit Kanalanschluss (auch ohne erhältlich)
- Entwässerung über Dachfläche
- Bride en haut
- Avec raccordement de gaine (disponible aussi sans raccordement de gaine)
- Écoulement par la surface du toit



WSG SD SCHRÄGDACH-WETTERSCHUTZGITTER

DRUCKVERLUST PERTE DE PRESSION

(WSG-75-H3)

Es wird empfohlen die Gitter auf eine maximale **Anströmgeschwindigkeit** von 2 m/s auszulegen.

Für die **Berechnung der Anströmfläche** müssen folgende Abzüge gemacht werden:

- Typ SDf: H - 484 mm
- Typ SDs: H - 261 mm

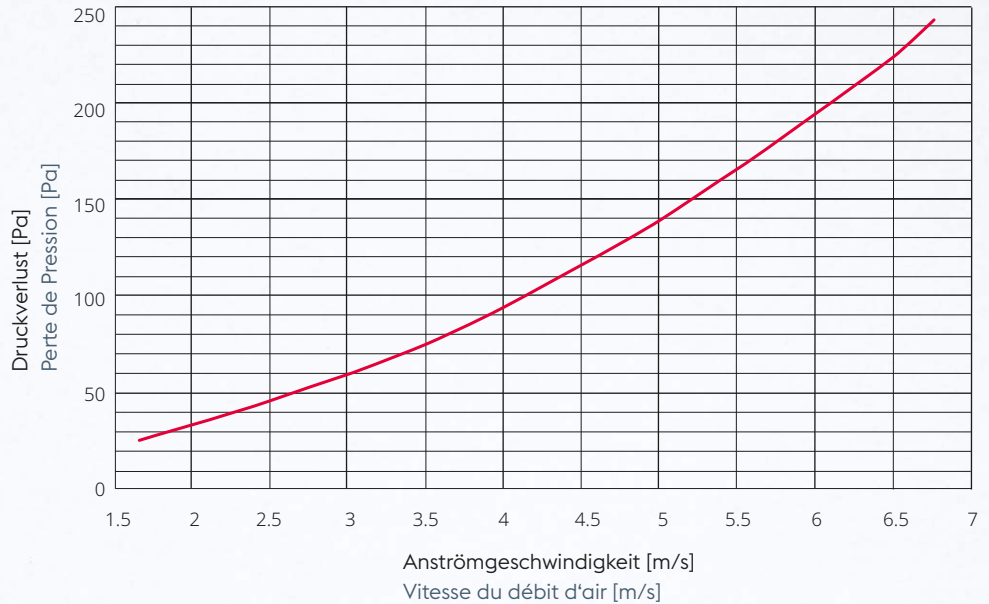
Oder verwenden Sie unsere Online-tools, bei welchen die Abzüge bereits berücksichtigt sind.

La **vitesse du flux d'air** recommandée pour les grilles est de 2 m/s max.

Pour le calcul de la **surface d'afflux**, les réductions suivantes sont à appliquer :

- Typ SDf: H - 484 mm
- Typ SDs: H - 261 mm

Ou utilisez nos outils en ligne qui appliquent déjà , les réductions.



SCHALL-LEISTUNG PUISSANCE SONORE

(WSG-75-H3)

Linear-Schall-Leistungspegel [dB/Oktav] bezogen auf eine Querschnittsfläche von A = 1,0 m²

Niveau de puissance sonore linéaire [dB/octave] par rapport à une surface de section égale à A = 1,0 m²

Frequenz [Hz]	WSG-75-H3 – Zuluft / Air pulsé						WSG-75-H3 – Fortluft / Air évacué					
	v = 1 m/s	v = 2 m/s	v = 3 m/s	v = 4 m/s	v = 5 m/s	v = 6 m/s	v = 1 m/s	v = 2 m/s	v = 3 m/s	v = 4 m/s	v = 5 m/s	v = 6 m/s
63	49	58	66	70	74	78	51	77	82	84	92	87
125	42	54	66	70	75	79	43	62	82	90	94	94
250	34	56	65	72	79	85	38	56	68	79	90	97
500	32	55	67	75	82	86	33	56	66	76	82	88
1000	26	53	68	74	79	84	25	50	62	74	77	81
2000	23	44	60	69	77	80	23	43	57	71	73	78
4000	24	33	50	61	70	76	24	35	51	69	69	74
8000	27	28	37	51	60	66	27	28	40	65	58	64
L _{W,A} [dB(A)]	35	57	70	77	84	89	36	57	69	80	85	90



DETAILLIERTE
EINBAU-
ANLEITUNGEN



INSTRUCTIONS
DE MONTAGE
DÉTAILLÉES