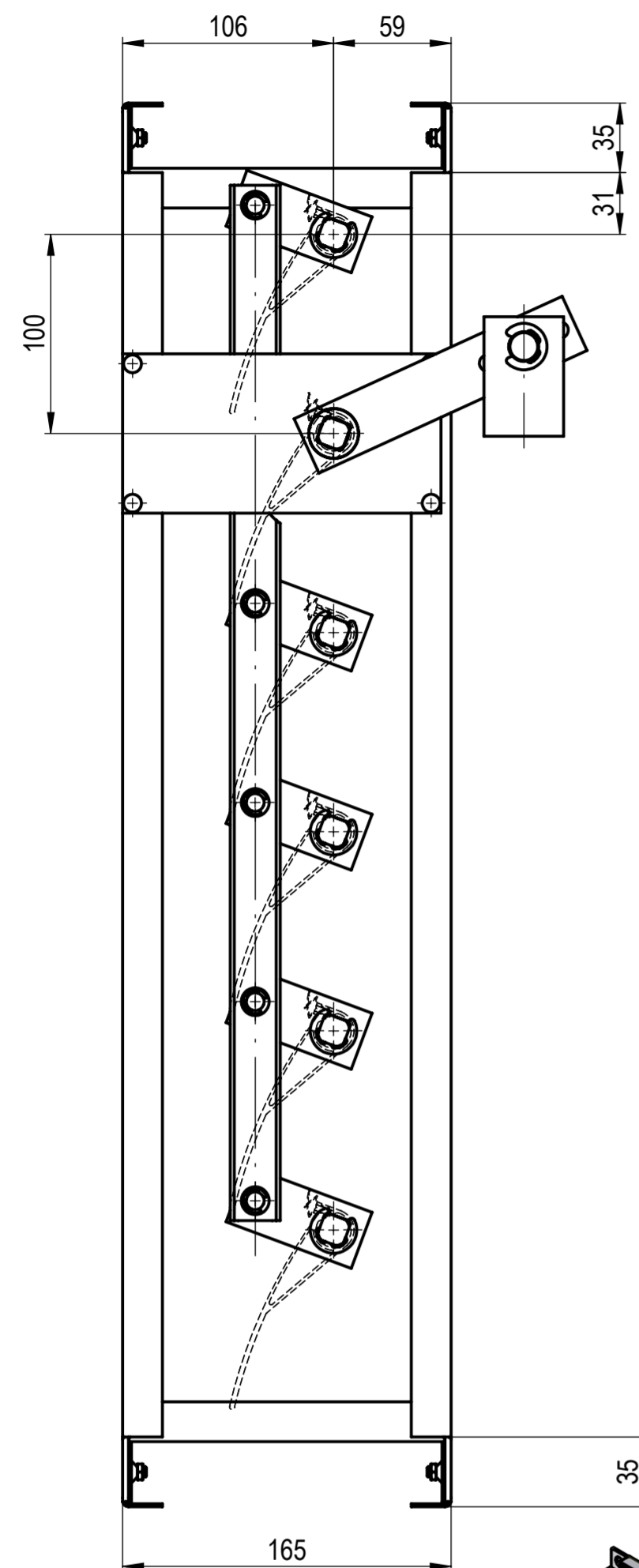


We reserve all rights in this document and its subject matter. All rights are reserved. No part of this document may be reproduced, stored in a retrieval system, or transmitted in any form or by any means, electronic, mechanical, photocopying, recording, or by any information storage and retrieval system, without the prior written permission of Lucerna AG.

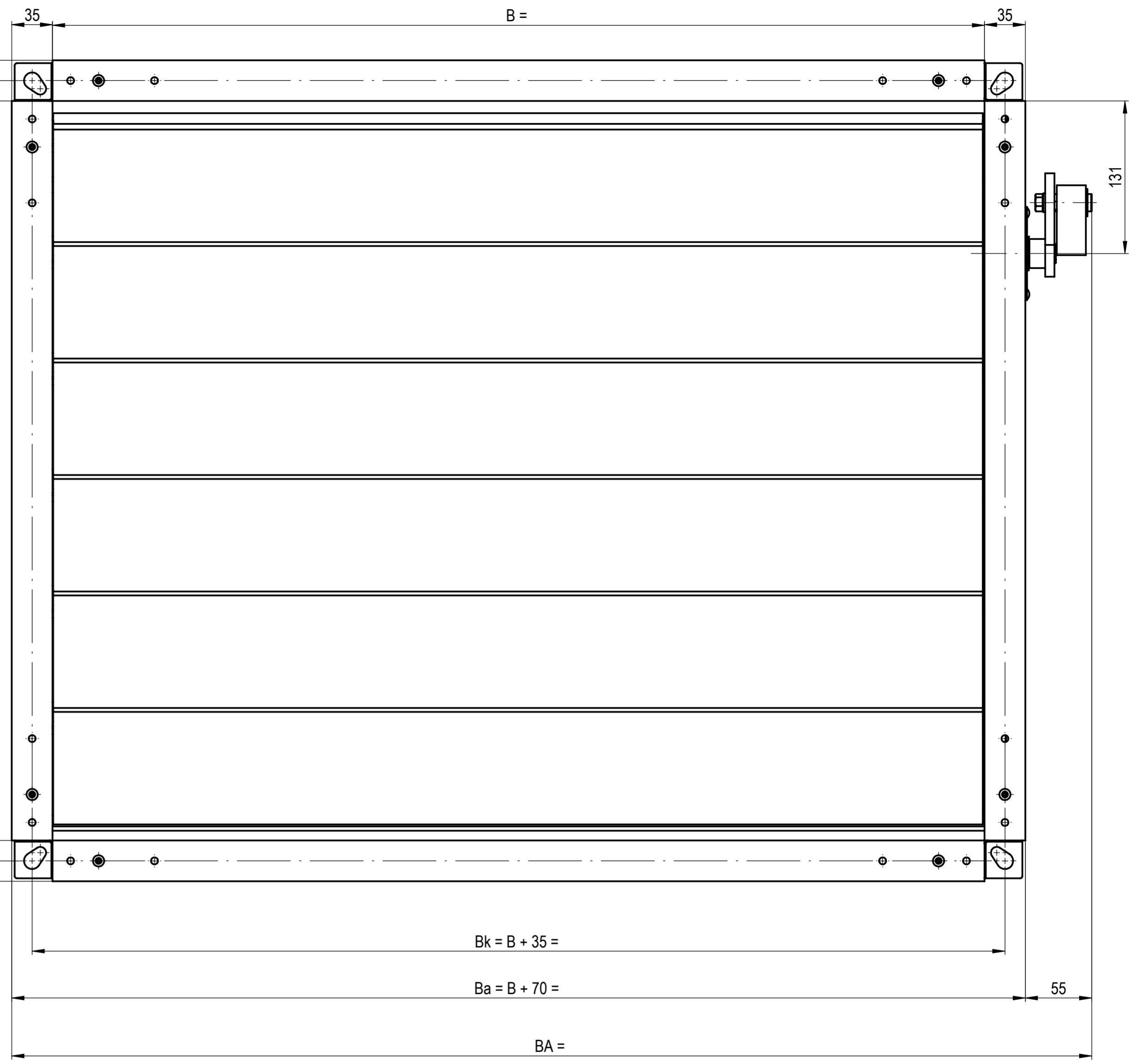
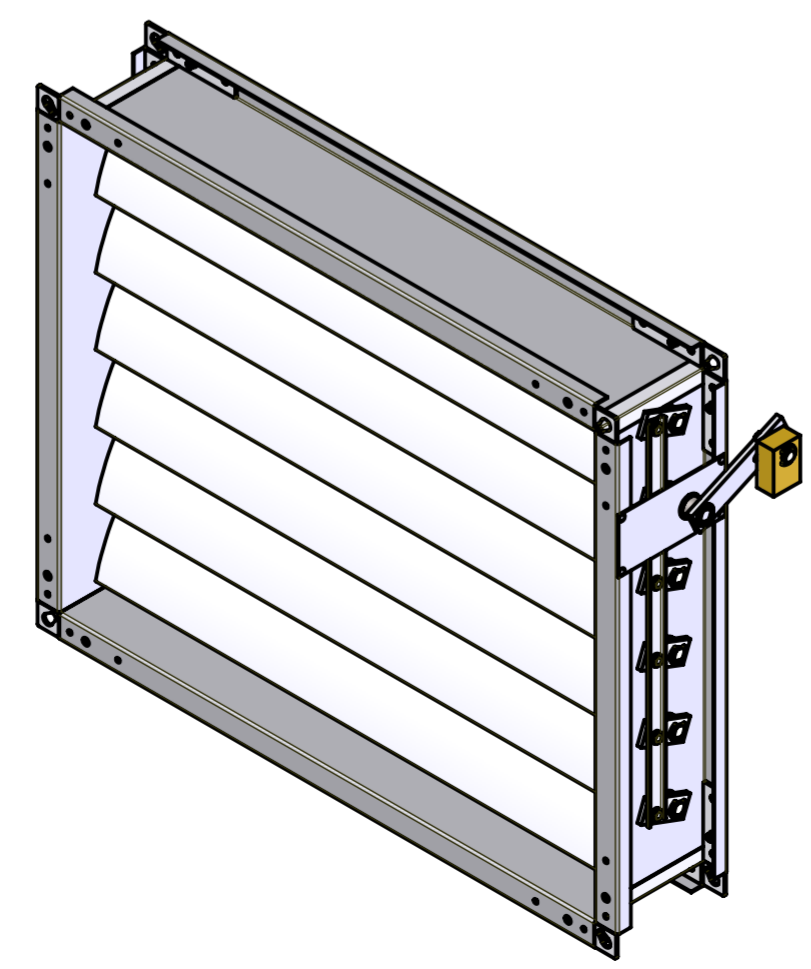
Dieses Dokument ist unser geistiges Eigentum. Es darf ohne unsere ausdrückliche Genehmigung weder kopiert, vervielfältigt oder weiterverleitet, noch an Dritte weitergegeben oder in irgendeiner Weise veröffentlicht werden. Alle Rechte sind vorbehalten. © Lucerna AG



$H_a = H + 70 =$

$H_k = H + 35 =$

$H =$



Massstab 1:3		mm		Datum 27.11.03 24.09.19		Name GGA PV		DRK < 80 Pa Type 1001-G-BL/KL-h	
Status: Freigegeben				Gez.		Name		Zeichn. Nr. 2-06.40.002	
Rev.		Aenderung		Datum		Name		Blatt / Anz. 1 / 1	
								Rev. - Format A2 Plottedatum: 24.09.2019	