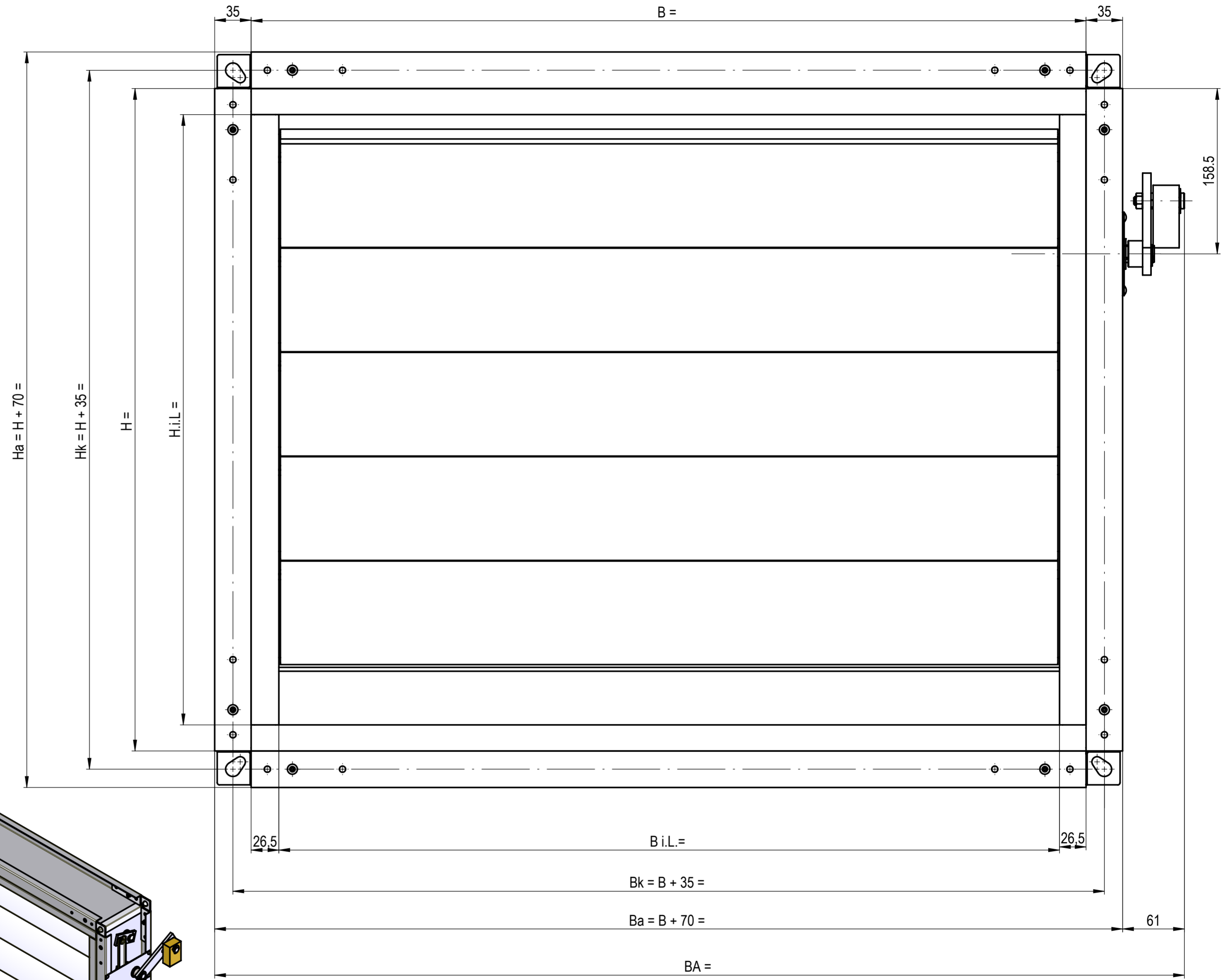
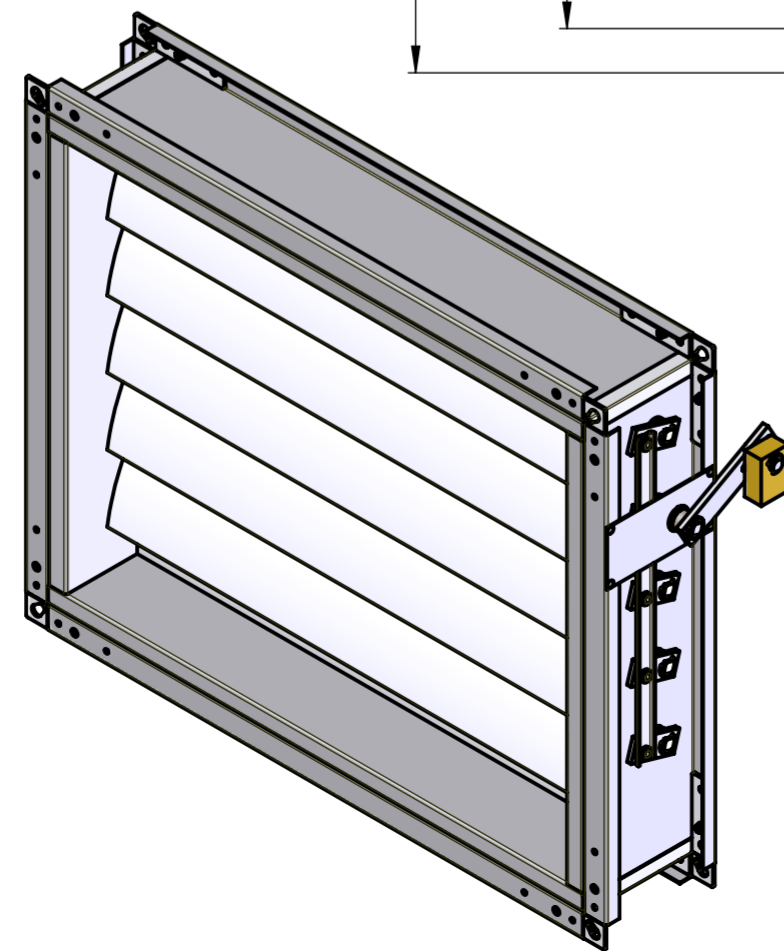
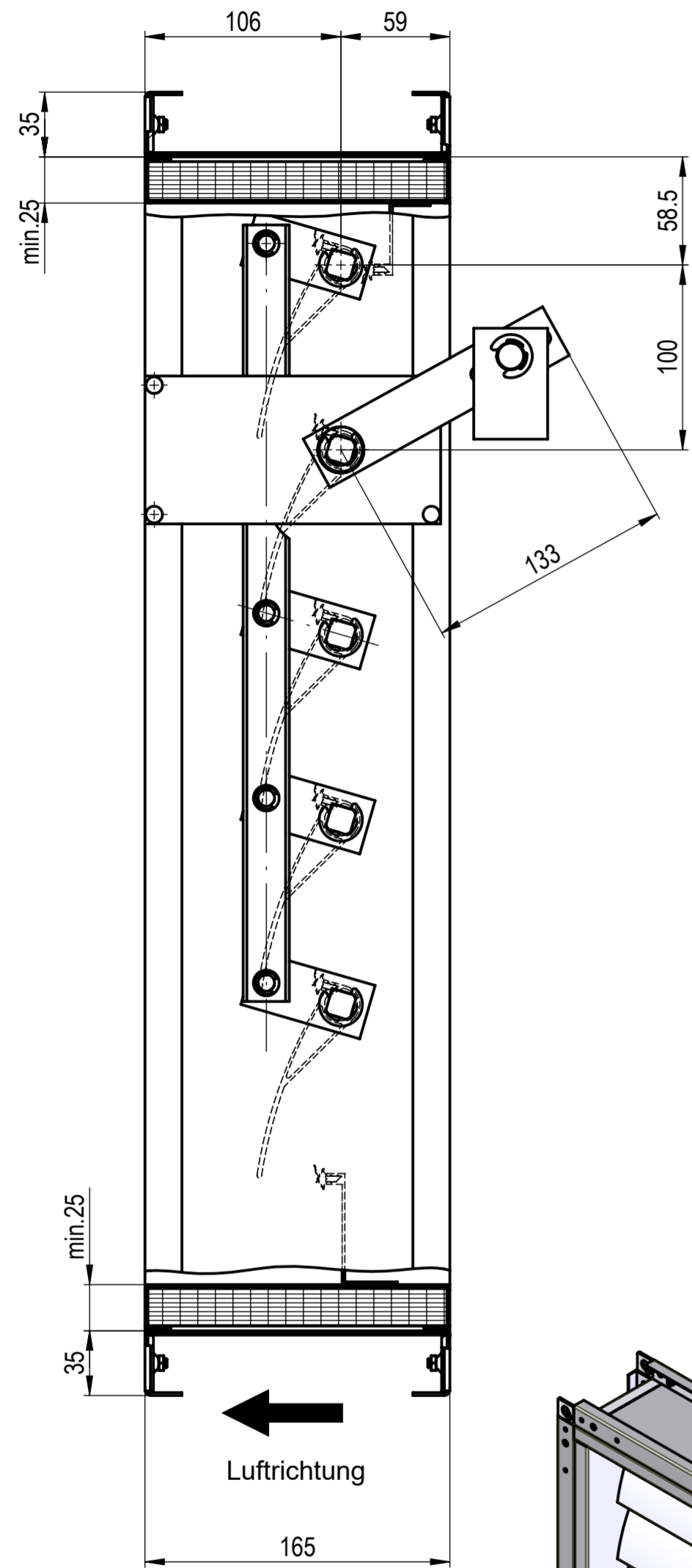



We reserve all rights in this document and its subject matter. Any use of this document for the purpose it was approved. © Lucoma AG

Dieses Dokument ist unser geistiges Eigentum. Es darf ohne unsere ausdrückliche Genehmigung weder kopiert, vervielfältigt oder verwendet, noch an Dritte weitergegeben, noch zur Weiterverteilung an andere und ohne schriftlichen Vertrag. © Lucoma AG



Massstab 1:3		mm		Datum 21.03.02		Name GGA		DRK < 80 Pa Type 1001-G-Ri-Li-BL/KL-h	
				Gepr. 26.08.20		PV			
				Status: Freigegeben				Zeichn. Nr. 2-06.40.043	
								Rev. A	
A Div. optimierungen		30.03.20						PV	
Rev. Aenderung		Datum		Name		Format A2		Blatt / Anz. 1 / 1	
Plotdatum: 26.08.2020									

CAD-System: SolidWorks