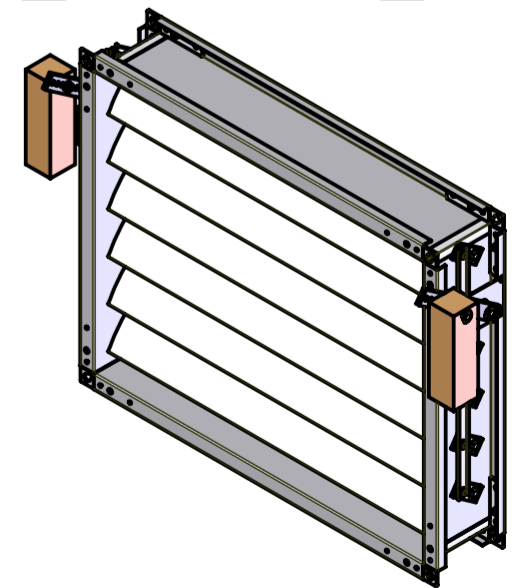
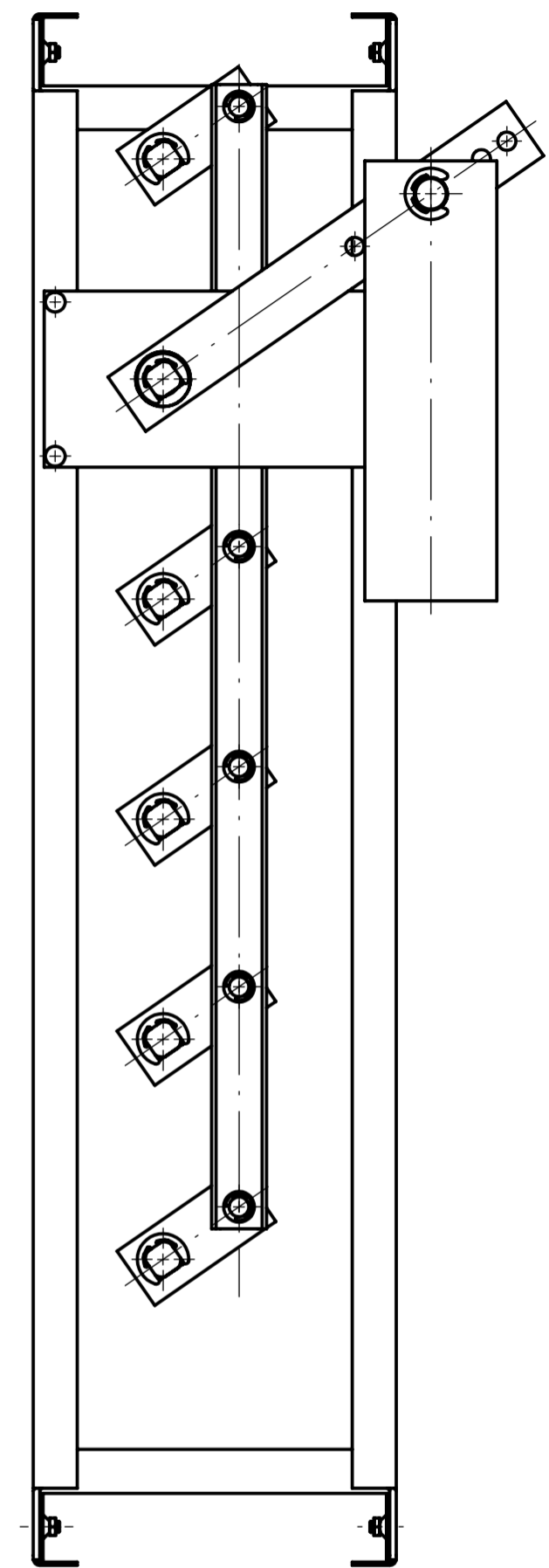
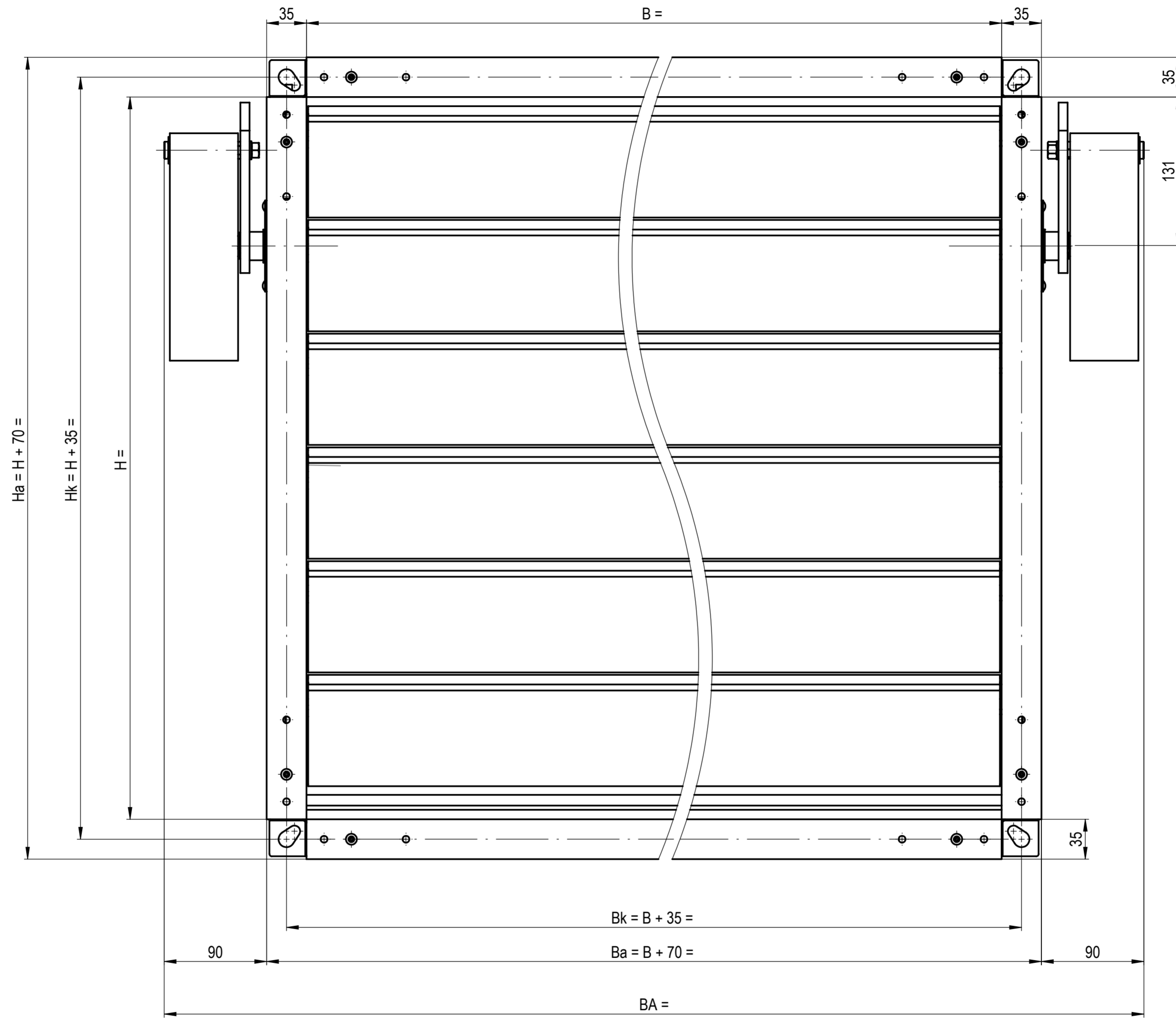
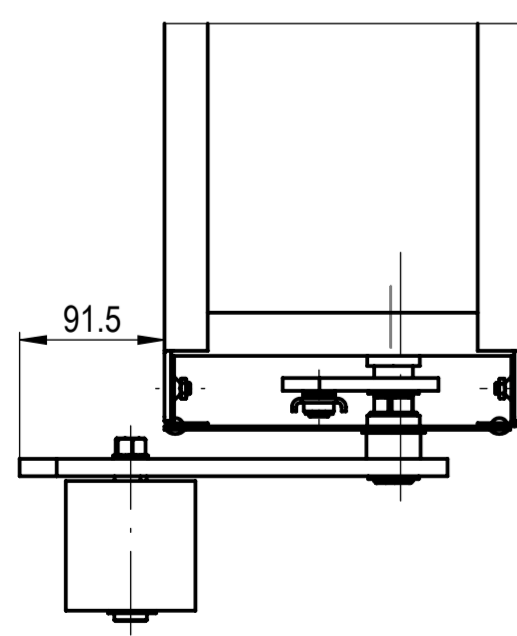
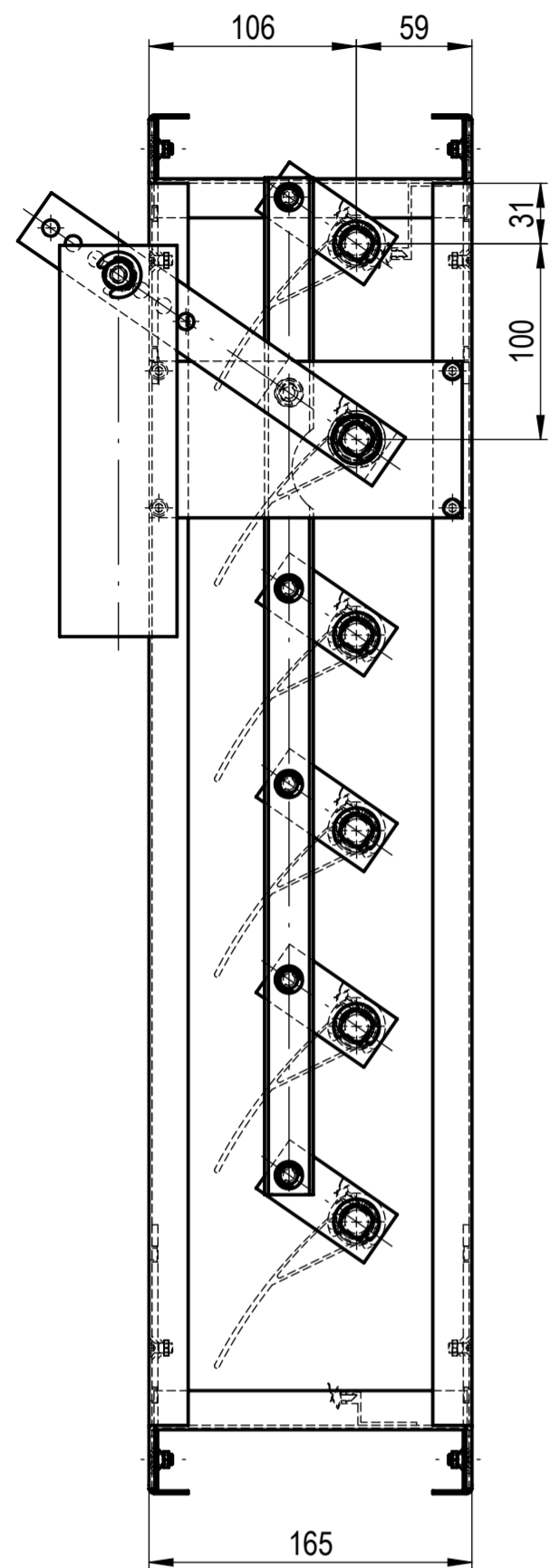


We reserves all rights in this document and its subject matter. All rights are reserved. © Lucerna AG

Dieses Dokument ist unser geistiges Eigentum. Es darf ohne unsere ausdrückliche Genehmigung weder kopiert, vervielfältigt oder weiterverbreitet werden. Alle Rechte vorbehalten. © Lucerna AG



Massstab 1:3		mm		Datum 23.03.11 07.05.19		Name GGA PV		DRK > 80 Pa Type 1001-G-BL/KL-h	
Status: Freigegeben				Zeichn. Nr. 2-06.40.264		Rev. -		Blatt / Anz. 1 / 1	
Rev.		Aenderung		Datum		Name		Format A2	
								Blotdatum: 07.05.2019	



CAD-System: SolidWorks